

Содержание

Серия СК

Габаритные размеры.....	3
Длина секций.....	3
Определение количества задних панелей.....	4
Расчёт длины угловых стеллажей.....	5
Варианты установки кронштейнов.....	6
Сечения стоек.....	6
Предельно допустимые нагрузки на стеллажи.....	7
Основные элементы стеллажа СК100.....	9
Основные элементы углового внутреннего стеллажа СКУ.....	12
Основные элементы углового наружного стеллажа СКУН.....	14
Основные элементы островного стеллажа СКД.....	16
Основные элементы островного стеллажа с торцем без доковин.....	18
Дополнительные элементы островного стеллажа СКД.....	20
Основные элементы торцевого стеллажа СКТ.....	21
Основные элементы торцевого стеллажа СКТО с овальными полками.....	24
Витрина стеклянная отдельностоящая с раздвижными дверями.....	26
Витрина стеклянная СК100.41 с распашными дверями.....	27
Витрина стеклянная угловая внутренняя СКУ.41.....	28
Витрина стеклянная угловая наружная СКУН.41.....	29
Витрина стеклянная СК100.42 с раздвижными дверями.....	30
Стеллаж выкатной СВ1.....	30
Дополнительные элементы стеллажей серии СК.....	32

Серия СМ

Габаритные размеры.....	33
Длина секций.....	33
Определение количества задних панелей.....	34
Расчёт длины угловых стеллажей.....	35
Варианты установки кронштейнов.....	36
Сечения стоек.....	36
Предельно допустимые нагрузки на стеллажи.....	37
Предельно допустимые нагрузки на полки.....	39
Основные элементы стеллажа СМ100.....	40
Основные элементы углового внутреннего стеллажа СМУ.....	44
Основные элементы углового наружного стеллажа СМУН.....	44
Основные элементы углового наружного стеллажа СМУН с овальными полками.....	48
Основные элементы островного стеллажа СМД.....	50
Дополнительные элементы островного стеллажа СМД.....	52
Основные элементы торцевого стеллажа СМТ.....	53
Основные элементы торцевого стеллажа СМТО с овальными полками.....	56
Основные элементы островного стеллажа с торцем без доковин.....	58
Основные элементы стеллажа СМ100.40 с передней стойкой 30x30.....	60
Основные элементы островного СМ100.40 стеллажа с передней стойкой 30x30.....	62

<i>Основные элементы углового внутреннего стеллажа СМУ.40 с передней стойкой 30x30.....</i>	<i>63</i>
<i>Основные элементы стеллажа СМ100.50 с передней стойкой 30x30</i>	<i>64</i>
<i>Основные элементы углового внутреннего стеллажа СМУ.50 с передней стойкой 30x30.....</i>	<i>66</i>
<i>Основные элементы стеллажа для CD и DVD наклонного.....</i>	<i>67</i>
<i>Основные элементы стеллажа электронной техники.....</i>	<i>68</i>
<i>Дополнительные элементы стеллажей серии СМ.....</i>	<i>72</i>

Серия SL

<i>Предельно допустимые нагрузки на стеллажи.....</i>	<i>73</i>
<i>Основные элементы стеллажа SL100.....</i>	<i>74</i>
<i>Дополнительные элементы стеллажей серии СК, СМ, SL.....</i>	<i>77</i>
<i>Навесные элементы на держатели сечением 15x30.....</i>	<i>98</i>
<i>Схема сборки стеллажей серии СК, SL.....</i>	<i>101</i>
<i>Схема сборки стеллажей серии СМ.....</i>	<i>101</i>

Серия СТ

<i>Основные элементы стеллажа СТ6.....</i>	<i>102</i>
<i>Основные элементы стеллажа СТ7.....</i>	<i>104</i>
<i>Возможные варианты исполнения стеллажа СТ7.....</i>	<i>107</i>

Серия ВДО

<i>Основные элементы вешалки для одежды ВДО5.....</i>	<i>108</i>
---	------------

Серия СУМ

<i>Стеллаж для сумок СУМ1.....</i>	<i>110</i>
<i>Стеллаж для сумок СУМ.....</i>	<i>110</i>

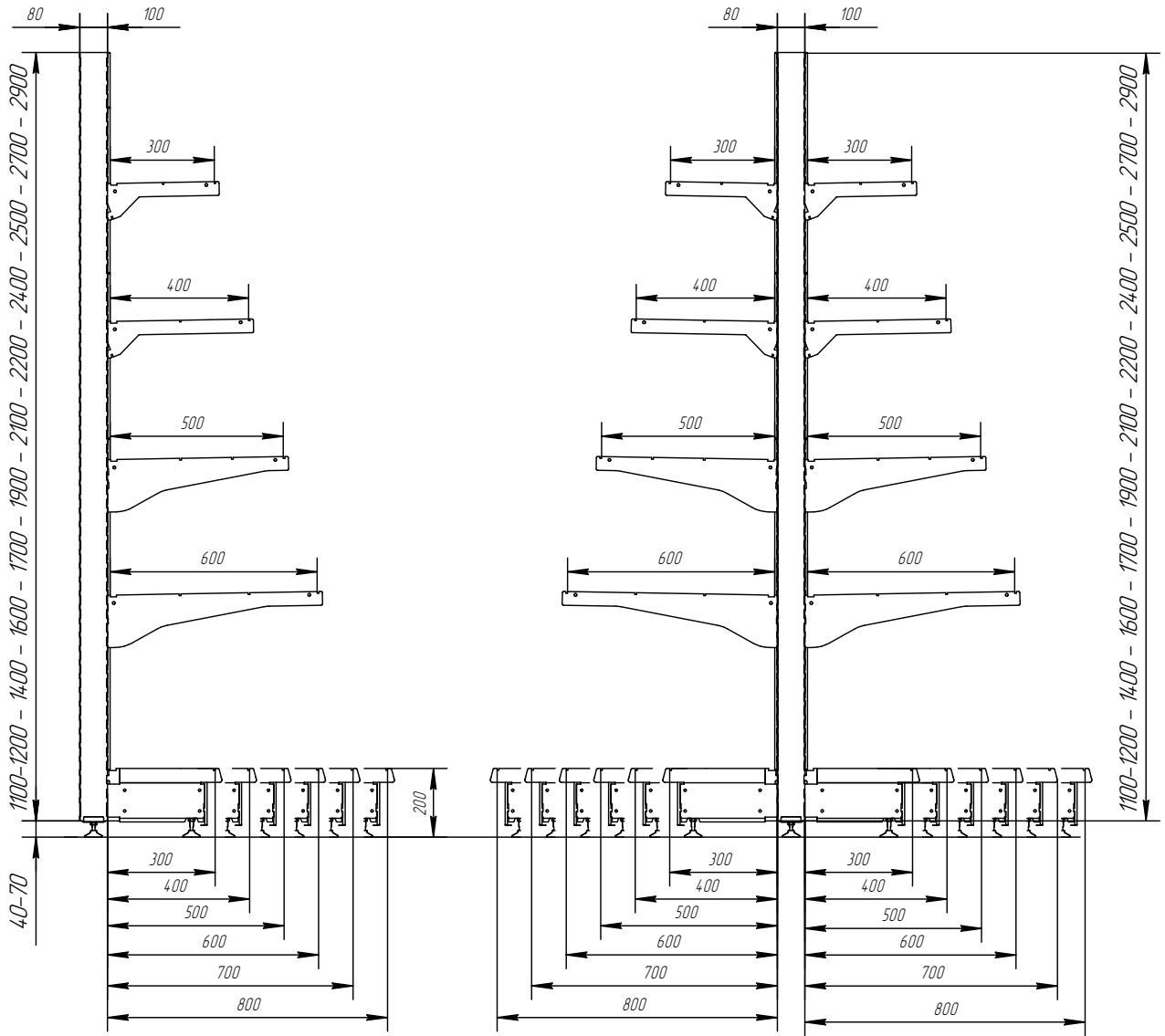
Серия ОР, ОРП

<i>Овощной развал ОР.....</i>	<i>112</i>
<i>Овощной развал ОР1.....</i>	<i>112</i>
<i>Овощной развал ОРП.....</i>	<i>113</i>
<i>Овощной развал ОРП1.....</i>	<i>114</i>
<i>Овощной развал ОРП3.....</i>	<i>114</i>
<i>Овощной развал ОРП2.....</i>	<i>115</i>

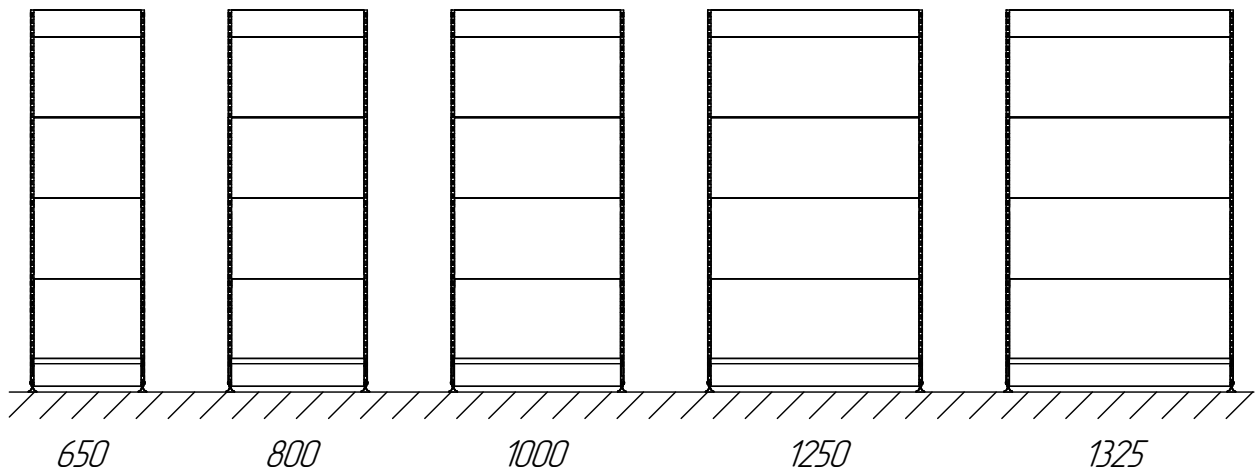
Серия СМС

<i>Основные элементы складских стеллажей СМС2, СМС3 и СМС6.....</i>	<i>116</i>
<i>Основные элементы складских стеллажей СМС4, СМС5 и СМС7.....</i>	<i>118</i>
<i>Основные элементы складских стеллажей СМС3В и СМС6В.....</i>	<i>120</i>
<i>Основные элементы складских стеллажей СМС5В и СМС7В.....</i>	<i>122</i>
<i>Основные элементы складских стеллажей СМС4Т, СМС5Т и СМС7Т.....</i>	<i>124</i>
<i>Дополнительные элементы стеллажей серии СМС.....</i>	<i>127</i>
<i>Предельно допустимые нагрузки на стеллажи.....</i>	<i>128</i>

Габаритные размеры



Длина секций



Серия СК

Определение количества задних панелей (480) и панелей фриза (160)

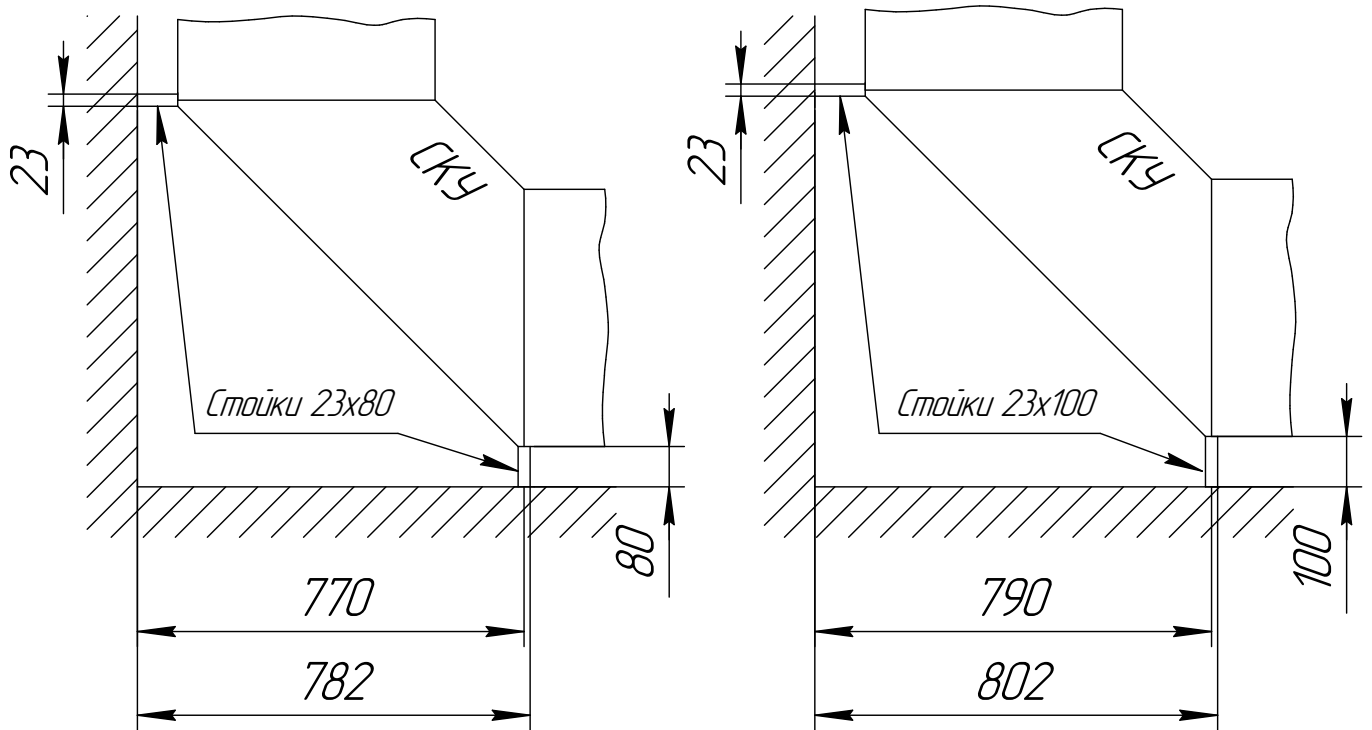
2900	2700	2500	2400	2200	2100	1900	1700	1600	1400	1200	1100
160	160	160	160	160	160	160	160	160	160	160	160
480	480	480	480	480	480	480	480	480	480	480	480
480	480	480	480	480	480	480	480	480	480	480	480
480	480	480	480	480	480	480	480	480	480	480	480
480	480	480	480	480	480	480	480	480	480	480	480
160	160	160	160	160	160	160	160	160	160	160	160

Определение количества перфорированных задних панелей (320) и панелей фриза (160)

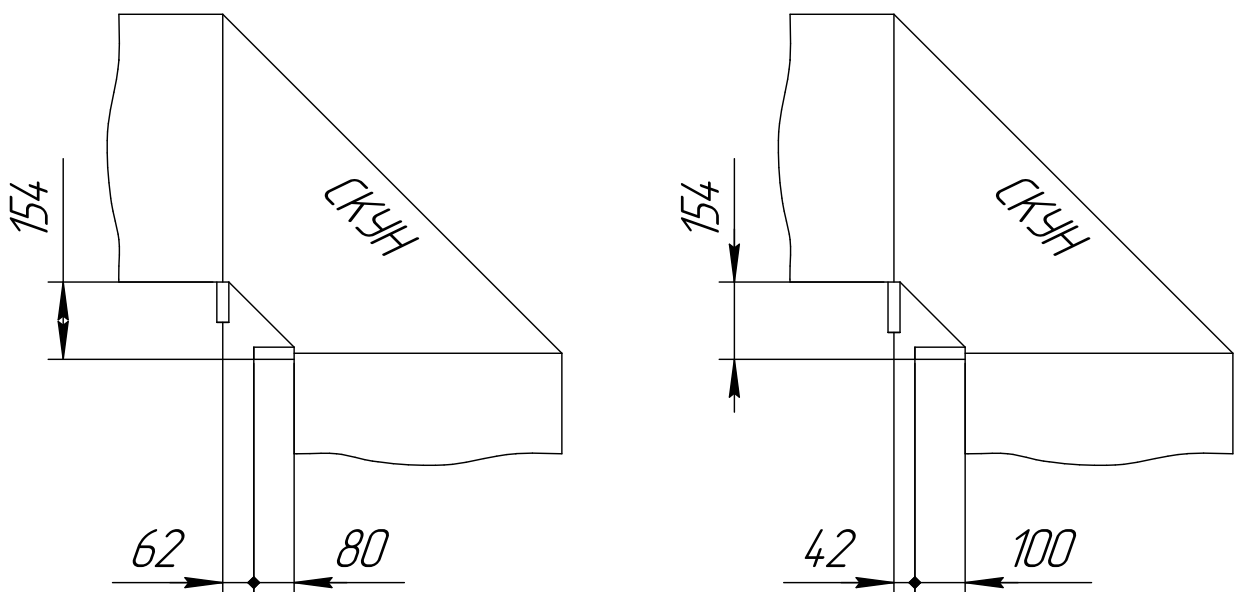
2900	2700	2500	2400	2200	2100	1900	1700	1600	1400	1200	1100
160	160	160	160	160	160	160	160	160	160	160	160
320	320	320	320	320	320	320	320	320	320	320	320
320	320	320	320	320	320	320	320	320	320	320	320
320	320	320	320	320	320	320	320	320	320	320	320
320	320	320	320	320	320	320	320	320	320	320	320
320	320	320	320	320	320	320	320	320	320	320	320
320	320	320	320	320	320	320	320	320	320	320	320
160	160	160	160	160	160	160	160	160	160	160	160

Расчет длины угловых стеллажей

Стеллаж угловой внутренний



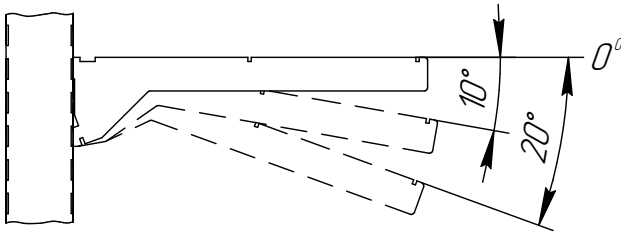
Стеллаж угловой наружный



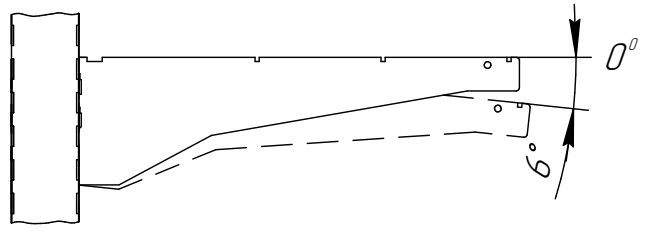
Серия СК

Варианты установки кронштейнов

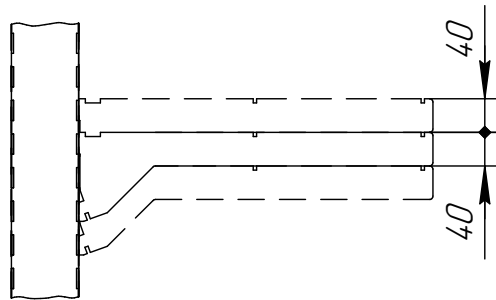
Угол наклона
кронштейнов 300,400



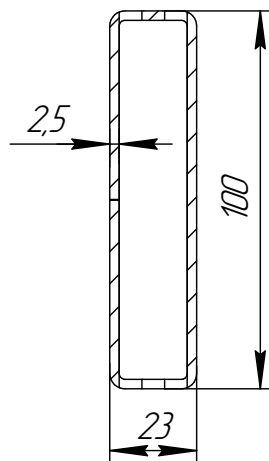
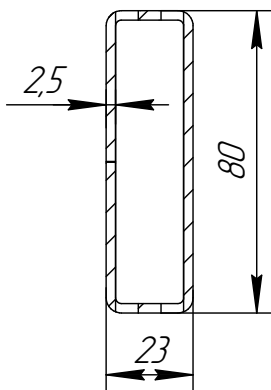
Угол наклона
кронштейнов 500,600



Минимальный шаг установки



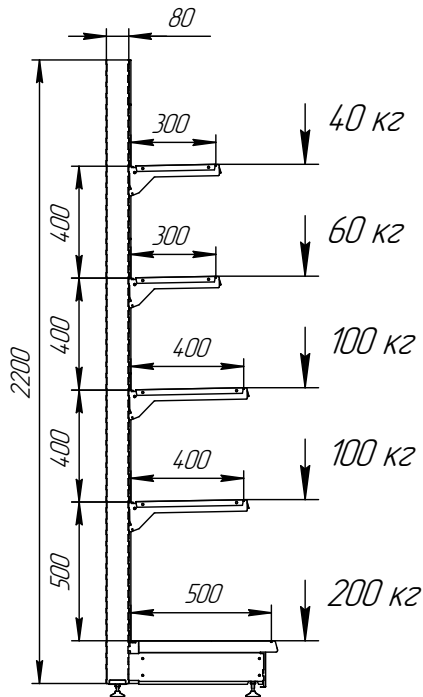
Сечения стоек



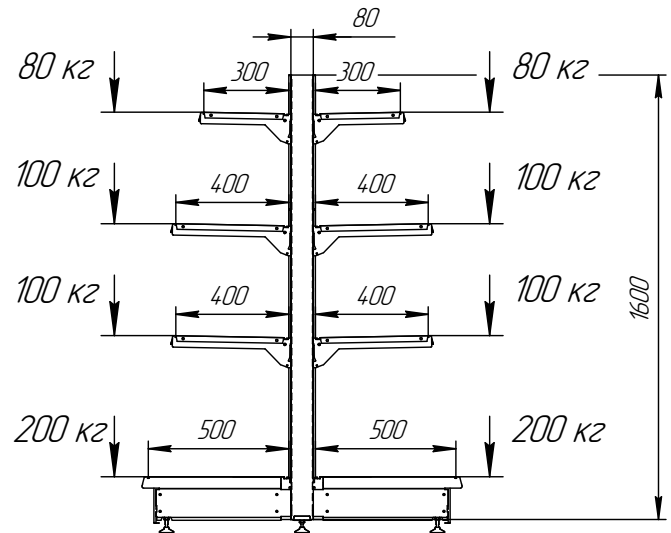
Серия СК

Предельно допустимые нагрузки на стеллажи

Стеллажи СК065, СК080, СК100 со стойкой сечением 80x23 мм

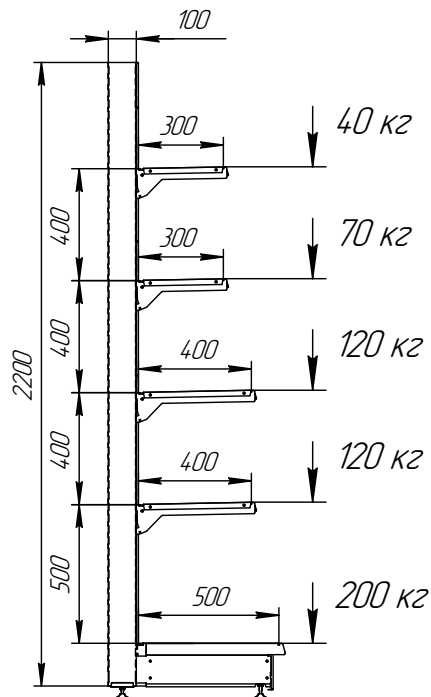


$\Sigma 500 \text{ кг}$

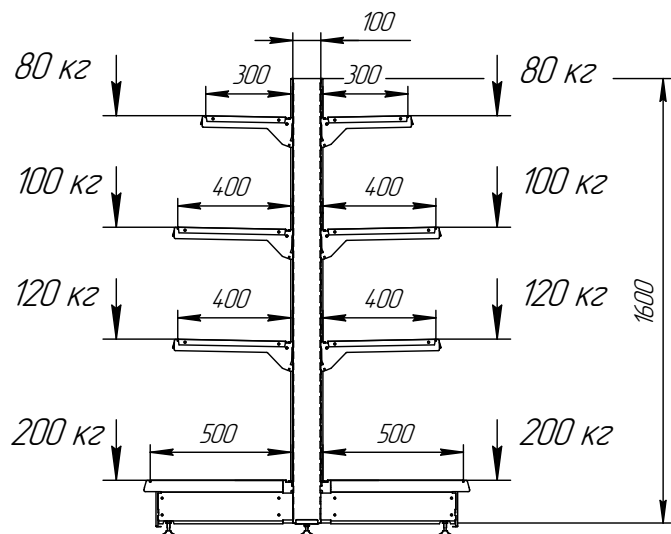


$\Sigma 960 \text{ кг}$

Стеллажи СК065, СК080, СК100 со стойкой сечением 100x23 мм



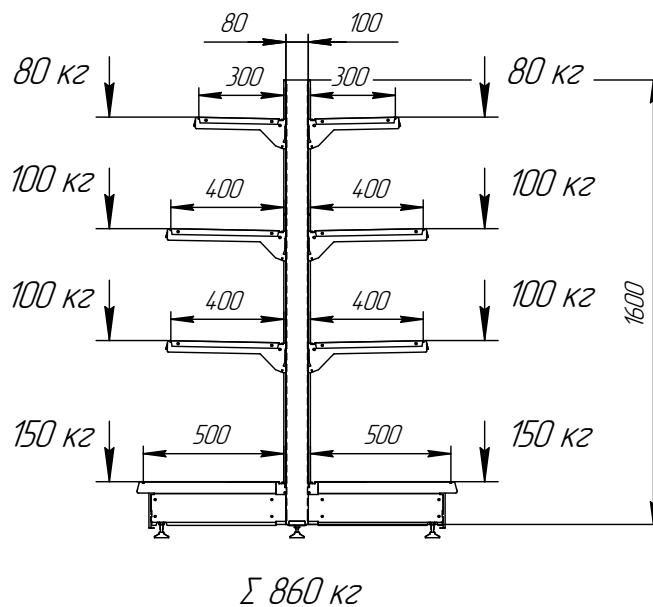
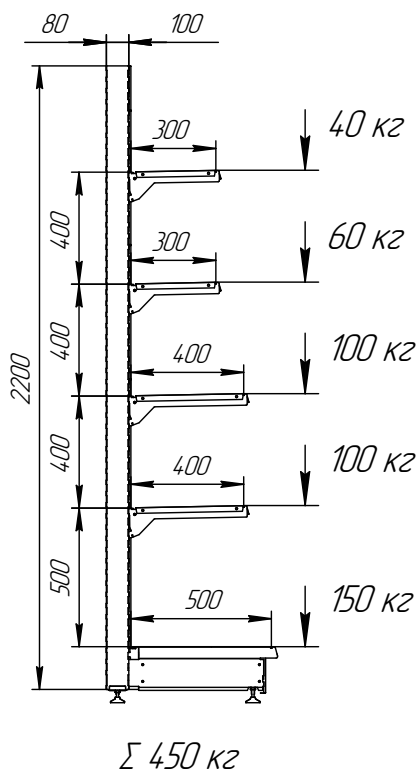
$\Sigma 550 \text{ кг}$



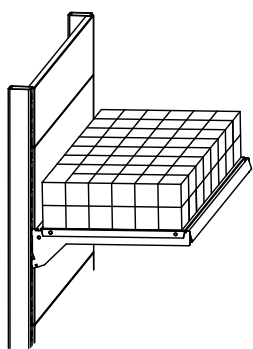
$\Sigma 1000 \text{ кг}$

Серия СК

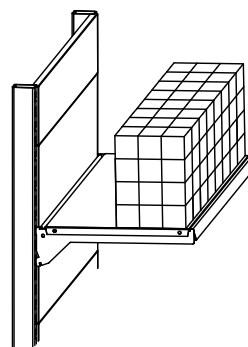
Стеллажи СК125, СК132 со стойкой сечением 80x23 мм и 100x23 мм



Распределение нагрузки на полке



правильно



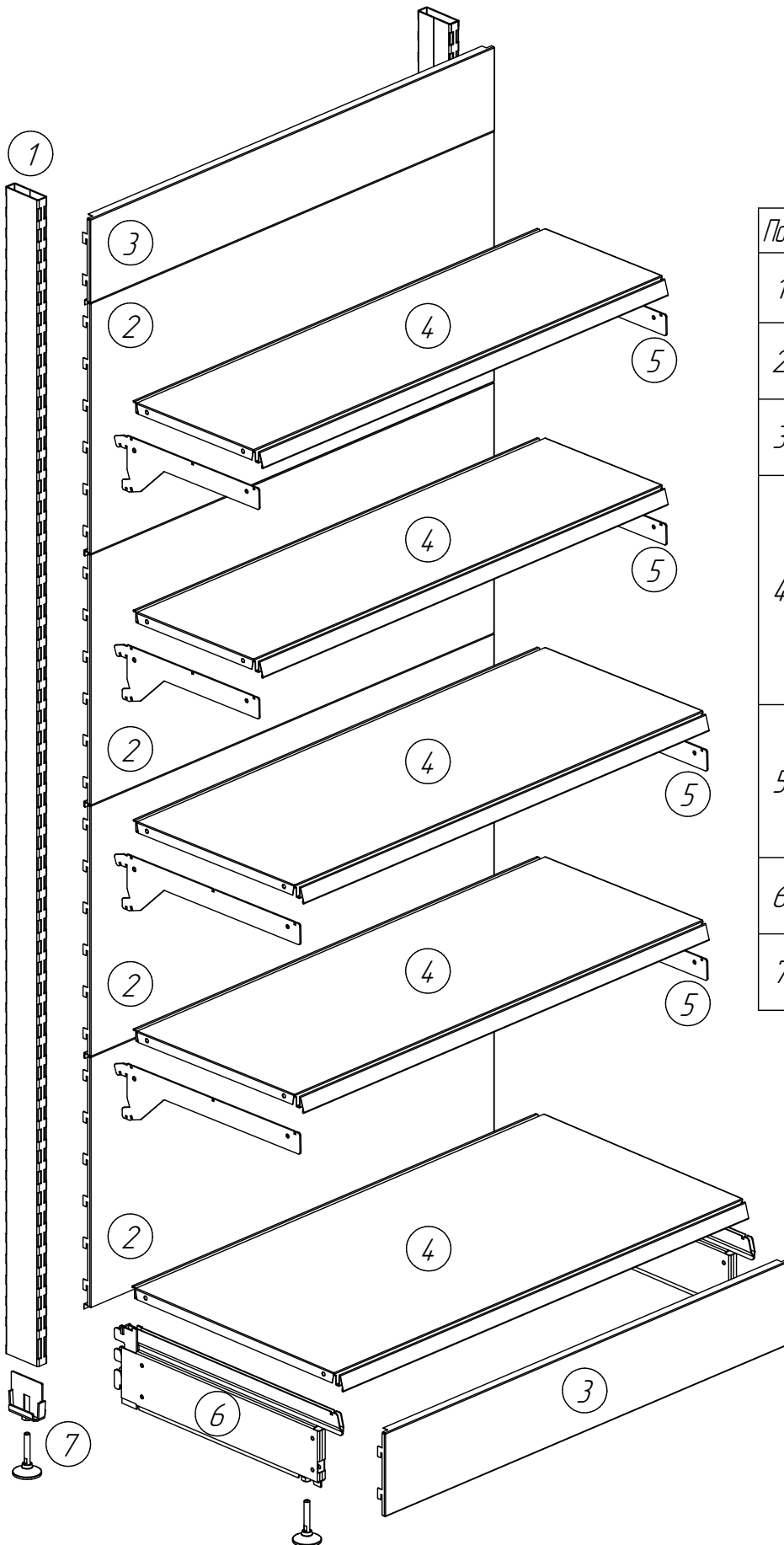
неправильно

При нагружении стеллажей по другим вариантам загрузки (например, с иной глубиной полок), суммарная нагрузка на стеллаж не должна превышать указанные выше значения.

Указанные допускаемые нагрузки – статические. Динамические нагрузки (удары, толчки) как сбоку, так и сверху по стойкам и полкам (в том числе и при установке груза) недопустимы.

Серия СК

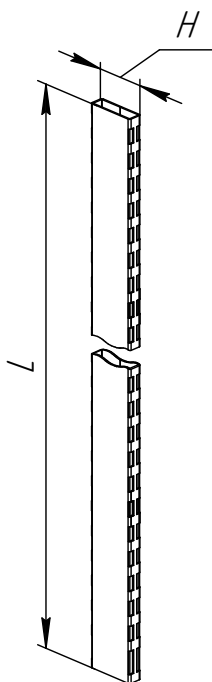
Основные элементы стеллажа СК100



Поз.	Наименование
1	Стойка 80 СК100.00.00.021
2	Панель задняя СК100.00.00.001
3	Панель фриза СМ100.00.00.002
4	Полка 300 СМ100.05.00.000СБ
	Полка 400 СМ100.06.00.000СБ
	Полка 500 СМ100.07.00.000СБ
5	Кронштейн 300 СМ100.00.00.006
	Кронштейн 400 СМ100.00.00.007
6	Боковина 500 СК100.19.00.000
7	Опора 80 СК100.31.00.000

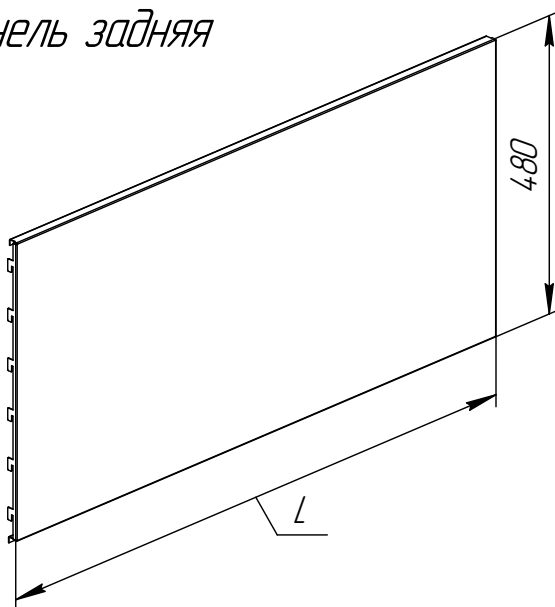
Серия СК

1 Стойка



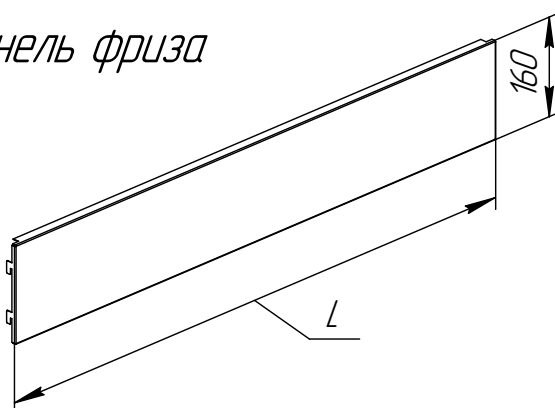
Стойка 80		Стойка 100	
HxL, мм	Обозначение	HxL, мм	Обозначение
80x2228	СК100.00.00.021	100x2228	СК100.00.00.022
80x1108	СК110.00.00.021	100x1108	СК110.00.00.022
80x1268	СК120.00.00.021	100x1268	СК120.00.00.022
80x1428	СК140.00.00.021	100x1428	СК140.00.00.022
80x1588	СК160.00.00.021	100x1588	СК160.00.00.022
80x1748	СК170.00.00.021	100x1748	СК170.00.00.022
80x1908	СК190.00.00.021	100x1908	СК190.00.00.022
80x2068	СК210.00.00.021	100x2068	СК210.00.00.022
80x2388	СК240.00.00.021	100x2388	СК240.00.00.022
80x2548	СК250.00.00.021	100x2548	СК250.00.00.022
80x2708	СК270.00.00.021	100x2708	СК270.00.00.022
80x2868	СК290.00.00.021	100x2868	СК290.00.00.022

2 Панель задняя



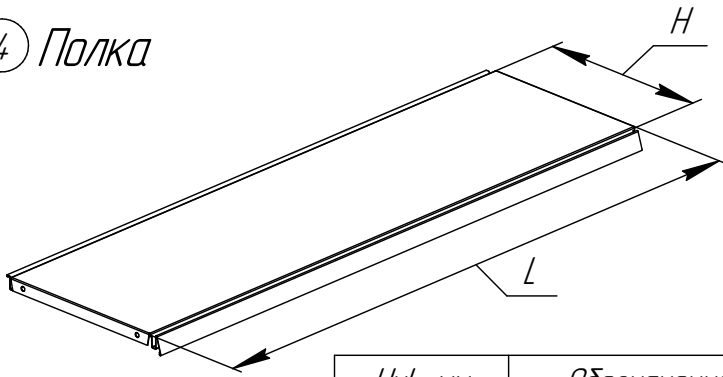
L, мм	Обозначение
650	СК065.00.00.001
800	СК080.00.00.001
1000	СК100.00.00.001
1250	СК125.00.00.001
1325	СК132.00.00.001

3 Панель фриза



L, мм	Обозначение
650	СМ065.00.00.002
800	СМ080.00.00.002
1000	СМ100.00.00.002
1250	СМ125.00.00.002
1325	СМ132.00.00.002

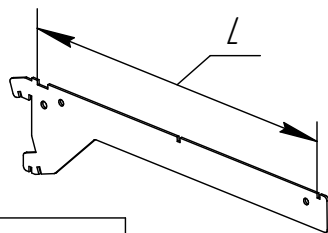
④ Полка



HxL, мм	Обозначение
300x650	СМ065.05.00.000СБ
300x800	СМ080.05.00.000СБ
300x1000	СМ100.05.00.000СБ
300x1250	СМ125.05.00.000СБ
300x1325	СМ132.05.00.000СБ
400x650	СМ065.06.00.000СБ
400x800	СМ080.06.00.000СБ
400x1000	СМ100.06.00.000СБ
400x1250	СМ125.06.00.000СБ
400x1325	СМ132.06.00.000СБ

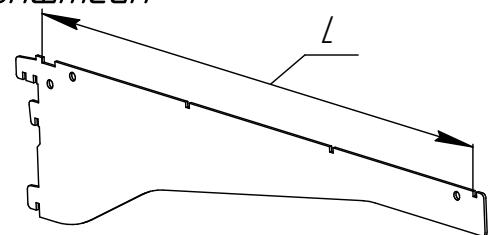
HxL, мм	Обозначение
500x650	СМ065.07.00.000СБ
500x800	СМ080.07.00.000СБ
500x1000	СМ100.07.00.000СБ
500x1250	СМ125.07.00.000СБ
500x1325	СМ132.07.00.000СБ
600x650	СМ065.08.00.000СБ
600x800	СМ080.08.00.000СБ
600x1000	СМ100.08.00.000СБ
600x1250	СМ125.08.00.000СБ
600x1325	СМ132.08.00.000СБ

⑤ Кронштейн



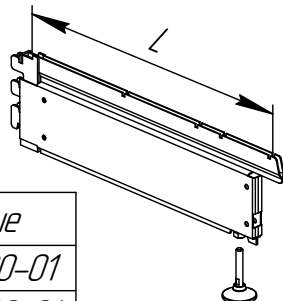
L, мм	Обозначение
200	СК100.00.00.002
300	СМ100.00.00.006
400	СМ100.00.00.007

⑤ Кронштейн



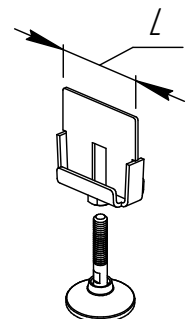
L, мм	Обозначение
500	СМ100.00.00.008
600	СМ100.00.00.009

⑥ Боковина



L, мм	Обозначение
300	СКО30.19.00.000-01
400	СКО40.19.00.000-01
500	СК100.19.00.000-01
600	СКО60.19.00.000-01
700	СКО70.19.00.000-01
800	СКО80.19.00.000-01

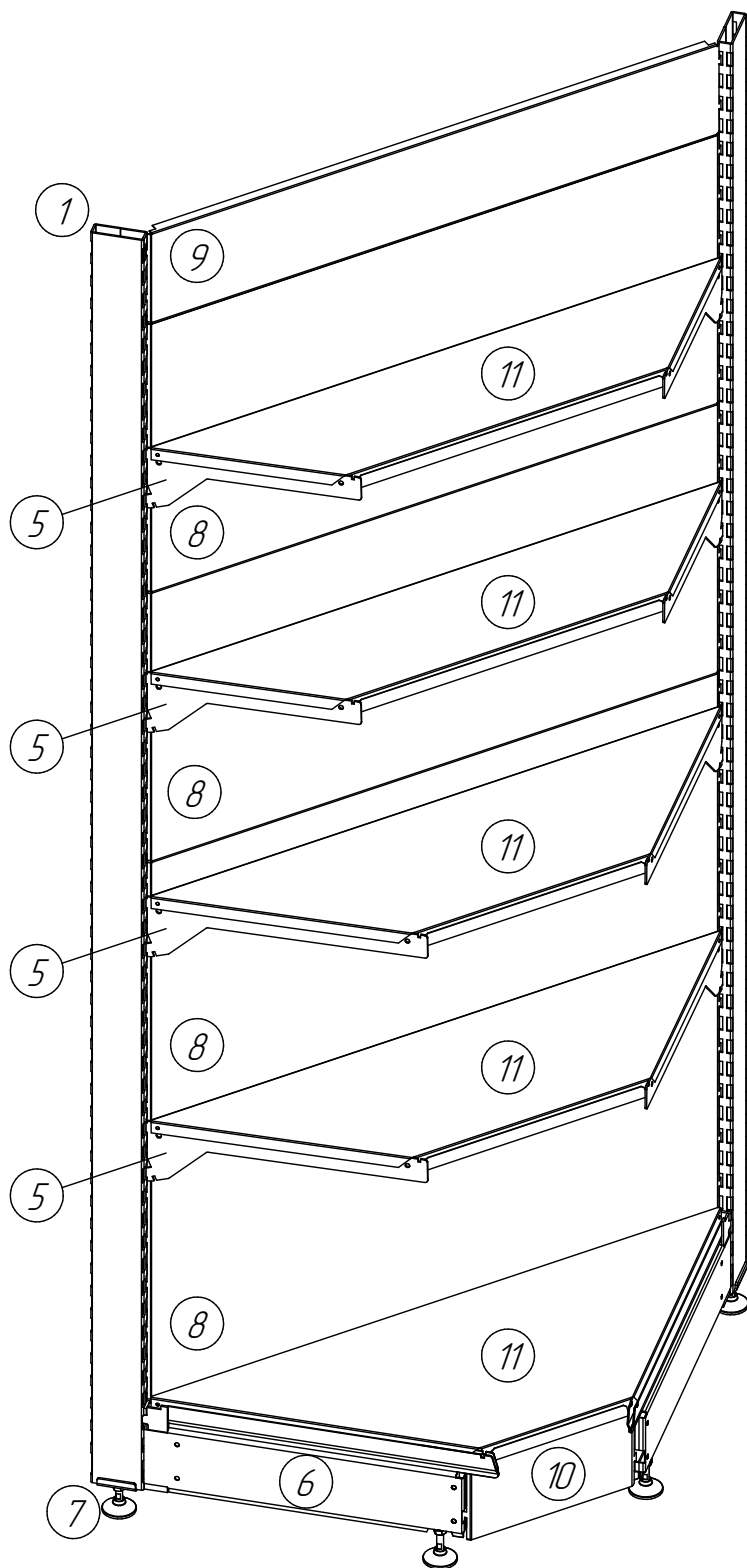
⑦ Опора



L, мм	Обозначение
80	СК100.31.00.000
100	СК100.32.00.000

Серия СК

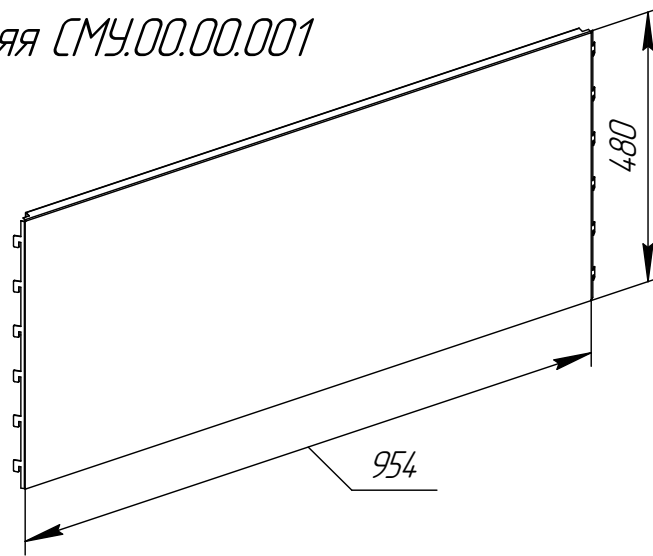
Основные элементы углового внутреннего стеллажа СКУ



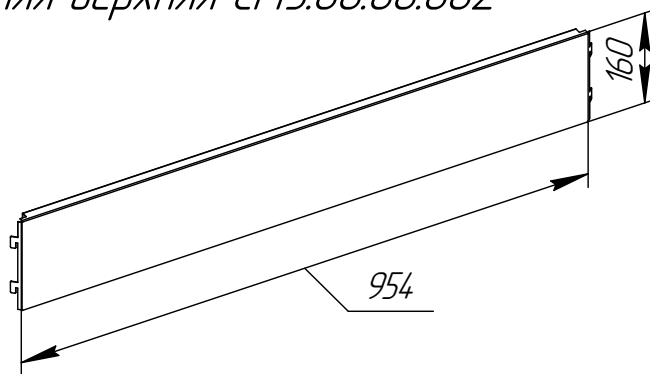
Поз.	Наименование
1	Стойка 80 СК100.00.00.021
5	Кронштейн 300 СМ100.00.00.006
	Кронштейн 400 СМ100.00.00.007
6	Баковина 500 СК100.19.00.000
7	Опора 80 СК100.31.00.000
8	Панель задняя СМЧ.00.00.001
9	Панель задняя верхняя СМЧ.00.00.002
10	Панель нижняя СКЧ.00.00.003
11	Полка угловая 300 СКЧ.00.00.008
	Полка угловая 400 СКЧ.00.00.009
	Полка угловая 500 СКЧ.00.00.012

Можно ставить стойку
СК100.00.00.022 (100x23) с опорой
СК100.32.00.000,
СМ100.00.00.003 (40x60) с опорой
СМ100.02.00.000СБ или стойку
СМ100.00.00.013 (40x80) с опорой
СМ100.11.00.000СБ.

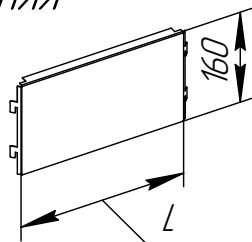
8) Панель задняя СМУ.00.00.001



9) Панель задняя верхняя СМУ.00.00.002

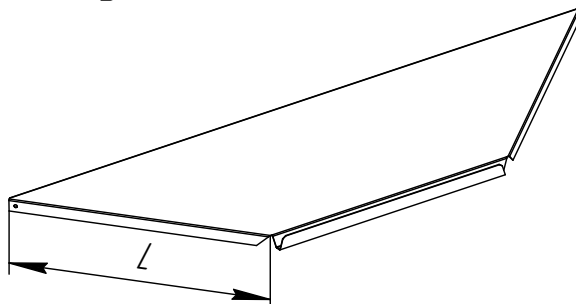


10) Панель нижняя



L, мм	Обозначение	Примечание
558	СКУ.030.00.00.003	На доковину 300
416	СКУ.040.00.00.003	На доковину 400
275	СКУ.00.00.003	На доковину 500
134	СКУ.060.00.00.003	На доковину 600

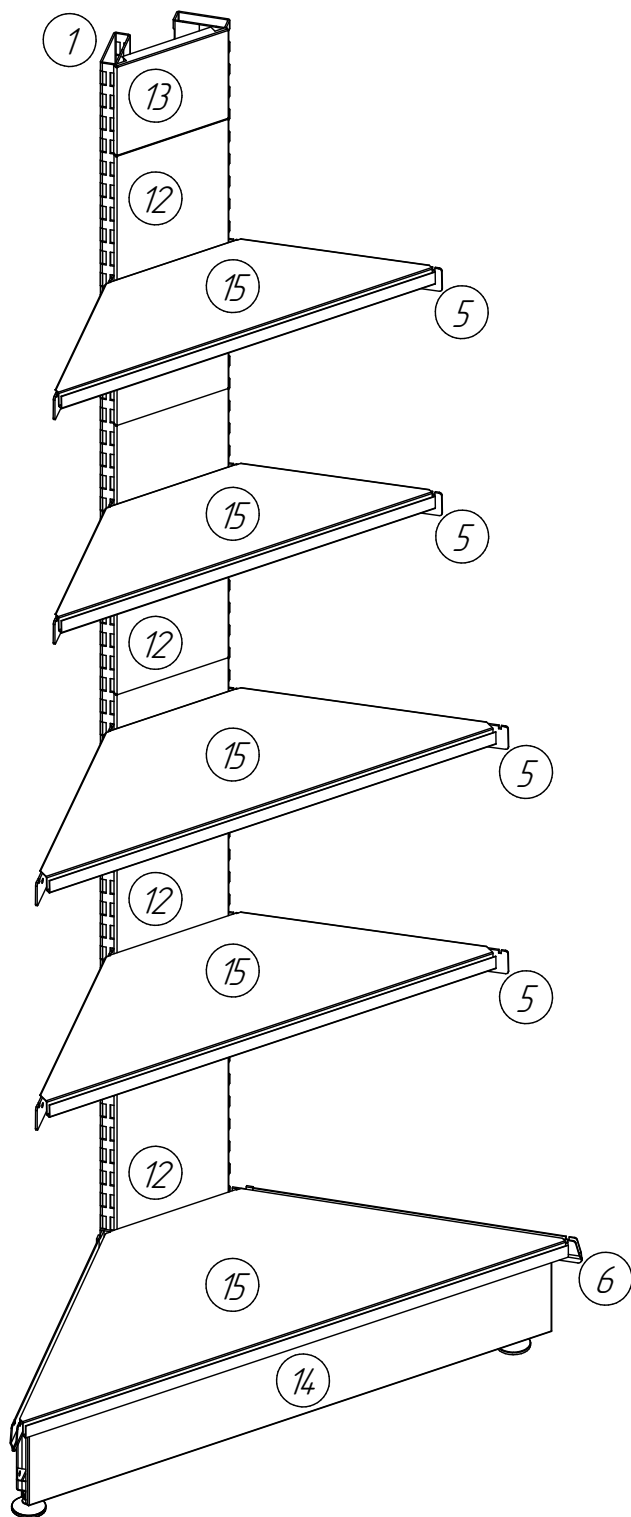
11) Полка угловая



L, мм	Обозначение
200	СКУ.00.00.007
300	СКУ.00.00.008
400	СКУ.00.00.009
500	СКУ.00.00.012
600	СКУ.00.00.013

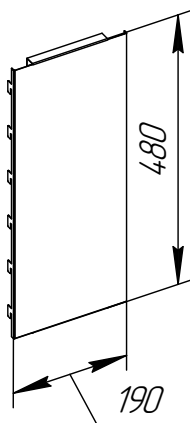
Серия СК

Основные элементы углового наружного стеллажа СКУН

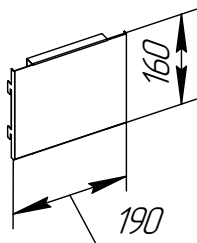


Поз.	Наименование
1	Стойка 80 СК100.00.00.021
5	Кронштейн 300 СМ100.00.00.006
	Кронштейн 400 СМ100.00.00.007
6	Баковина 500 СК100.19.00.000
7	Опора 80 СК100.31.00.000
12	Панель задняя СМУН.00.00.001
13	Панель задняя верхняя СМУН.00.00.002
14	Панель нижняя СКУН.00.00.003
15	Полка угловая 300 СКУН.00.00.008
	Полка угловая 400 СКУН.00.00.009
	Полка угловая 500 СКУН.00.00.012

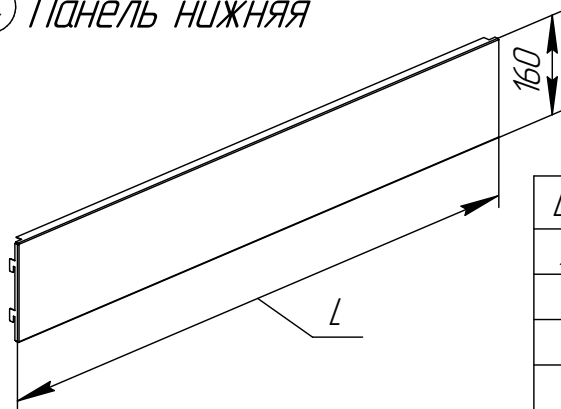
12 Панель задняя СМУН.00.00.001



13 Панель задняя верхняя СМУН.00.00.002

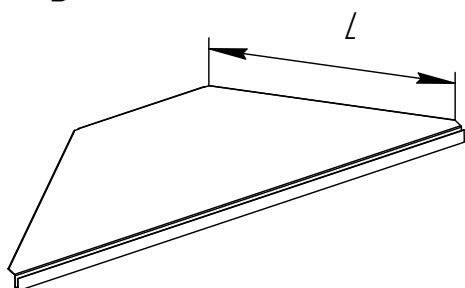


14 Панель нижняя



<i>L, мм</i>	<i>Обозначение</i>	<i>Примечание</i>
590	СКУН.030.00.00.003	На доковину 300
732	СКУН.040.00.00.003	На доковину 400
874	СКУН.00.00.003	На доковину 500
1015	СКУН.060.00.00.003	На доковину 600

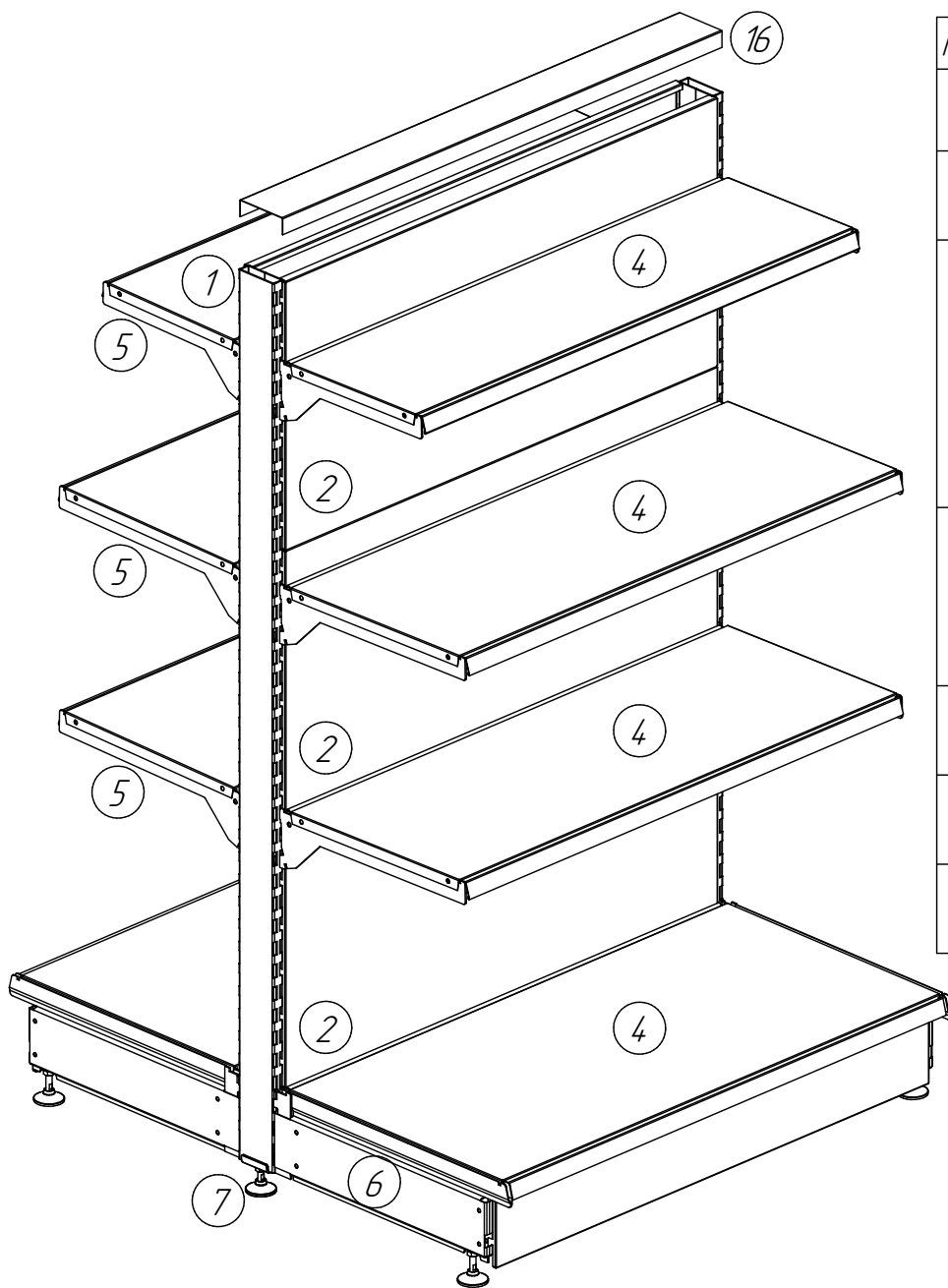
15 Полка угловая



<i>L, мм</i>	<i>Обозначение</i>
200	СКУН.00.00.007
300	СКУН.00.00.008
400	СКУН.00.00.009
500	СКУН.00.00.012
600	СКУН.00.00.013

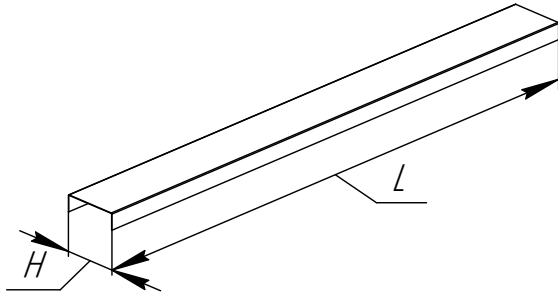
Серия СК

Основные элементы островного стеллажа СКД



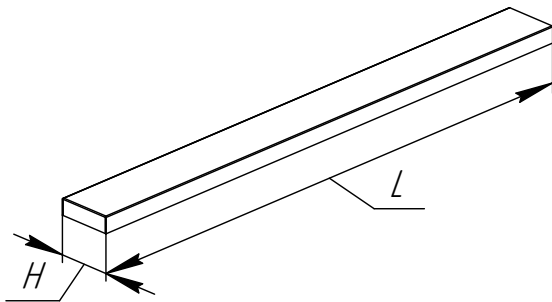
Поз.	Наименование
1	Стойка 80 СК100.00.00.021
2	Панель задняя СК100.00.00.001
4	Полка 300 СМ100.05.00.000СБ
	Полка 400 СМ100.06.00.000СБ
	Полка 500 СМ100.07.00.000СБ
5	Кронштейн 300 СМ100.00.00.006
	Кронштейн 400 СМ100.00.00.007
6	Баковина 500 СК100.19.00.000
7	Опора 80 СК100.31.00.000
16	Нащельник СКД100.00.001

16) *Нащельник
(для средней секции стеллажей)*



<i>HxL, мм</i>	<i>Обозначение</i>	<i>Для стойки сечением, мм</i>
98x650	СКД065.00.00.001	80x23
98x800	СКД080.00.00.001	80x23
98x1000	СКД100.00.00.001	80x23
98x1250	СКД125.00.00.001	80x23
98x1325	СКД132.00.00.001	80x23
118x650	СКД065.00.00.005	100x23
118x800	СКД080.00.00.005	100x23
118x1000	СКД100.00.00.005	100x23
118x1250	СКД125.00.00.005	100x23
118x1325	СКД132.00.00.005	100x23

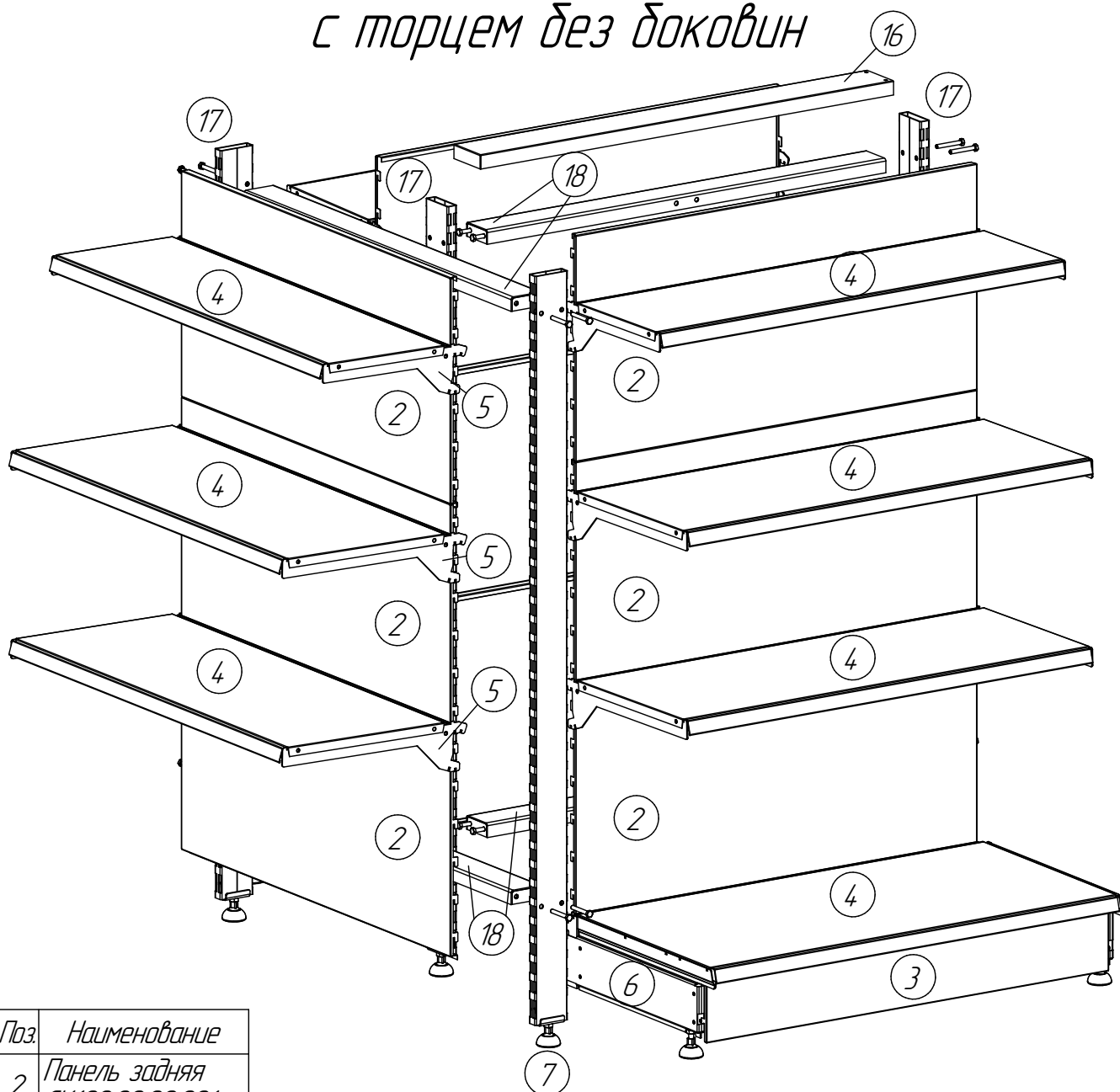
*Нащельник крайний
(для крайней секции стеллажей)*



<i>HxL, мм</i>	<i>Обозначение</i>	<i>Для стойки сечением, мм</i>
98x650	СКД065.00.00.002	80x23
98x800	СКД080.00.00.002	80x23
98x1000	СКД100.00.00.002	80x23
98x1250	СКД125.00.00.002	80x23
98x1325	СКД132.00.00.002	80x23
118x650	СКД065.00.00.004	100x23
118x800	СКД080.00.00.004	100x23
118x1000	СКД100.00.00.004	100x23
118x1250	СКД125.00.00.004	100x23
118x1325	СКД132.00.00.004	100x23

Серия СК

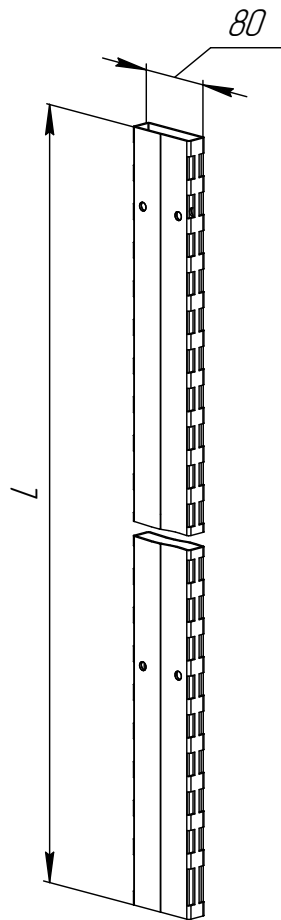
Основные элементы островного стеллажа с торцем без доковин



Поз.	Наименование
2	Панель задняя СК100.00.00.001
3	Панель фриза СМ100.00.00.002
4	Полка 300 СМ100.05.00.000СБ
	Полка 400 СМ100.06.00.000СБ
	Полка 500 СМ100.07.00.000СБ
5	Кронштейн 300 СМ100.00.00.006
	Кронштейн 400 СМ100.00.00.007

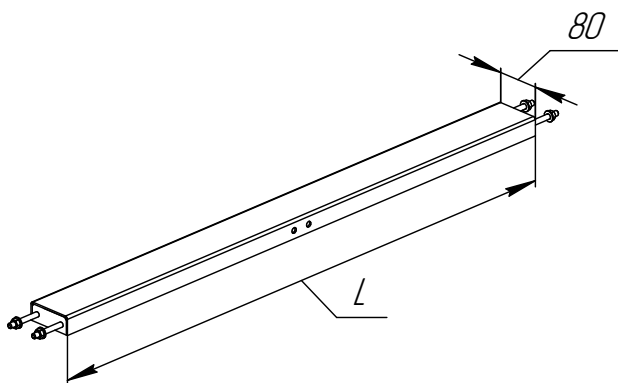
Поз.	Наименование
6	Боковина 500 СК100.19.00.000
7	Опора 80 СК100.31.00.000
16	Нащельник крайний СКД100.00.00.002
17	Стойка СК160.00.00.025
18	Стяжка торцевая 80 СК100.49.00.000СБ

17 Стойка



<i>L, мм</i>	<i>Обозначение</i>
2228	СК100.00.00.025
1108	СК110.00.00.025
1268	СК120.00.00.025
1428	СК140.00.00.025
1588	СК160.00.00.025
1748	СК170.00.00.025
1908	СК190.00.00.025
2068	СК210.00.00.025
2388	СК240.00.00.025

18 Стяжка торцевая 80



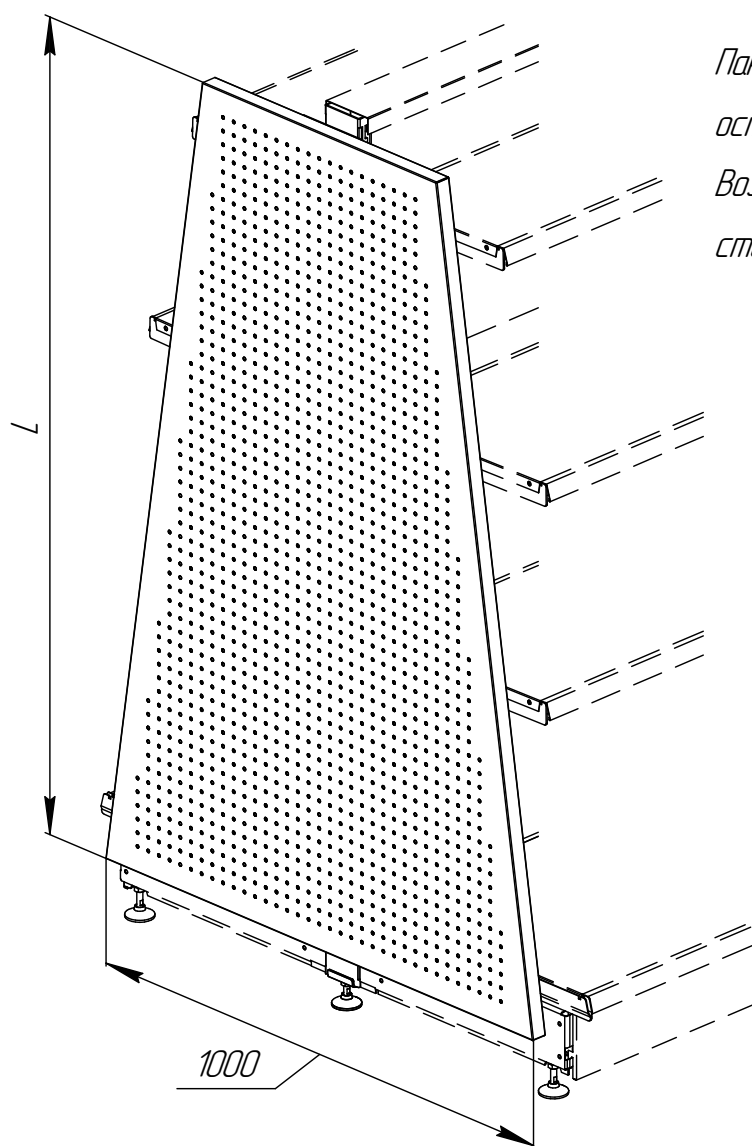
<i>L, мм</i>	<i>Обозначение</i>
650	СК065.49.00.000СБ
800	СК080.49.00.000СБ
1000	СК100.49.00.000СБ
1250	СК125.49.00.000СБ
1325	СК132.49.00.000СБ

Серия СК

Дополнительные элементы островного стеллажа СКД

Панель перфорированная торцевая (шаг перфорации 25x25 мм)

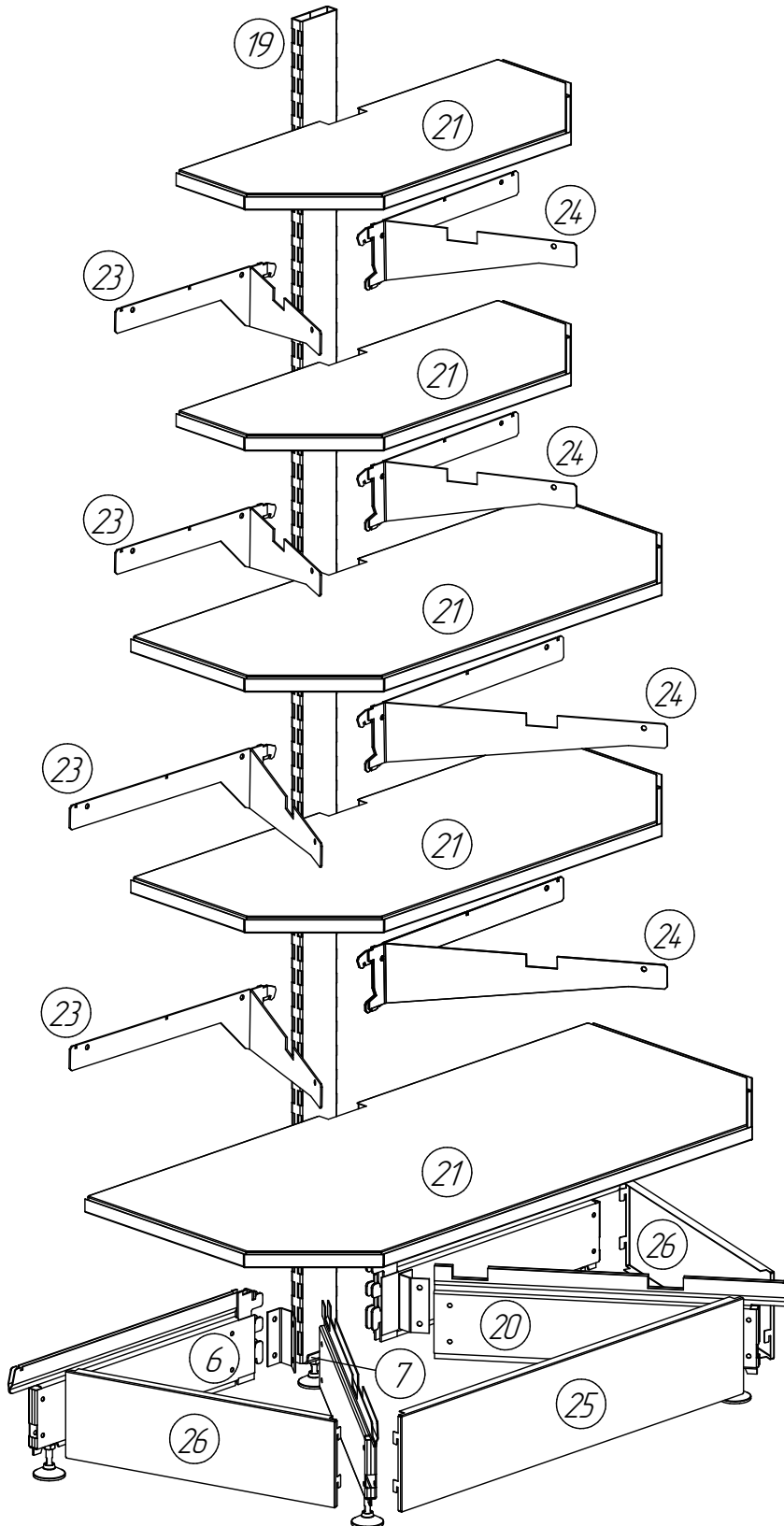
L, мм	Обозначение	Для стойки
1335	СКД140.01.00.000СБ	СК140.00.00.021
1495	СКД100.01.00.000СБ	СК160.00.00.021
1655	СКД170.01.00.000СБ	СК170.00.00.021



Панель торцевая устанавливается на островном стеллаже с боковинами 500. Возможны различные варианты высоты стоек и длины боковин.

Серия СК

*Основные элементы торцевого стеллажа СКТ
(для стойки СК сечением 80x23
и стойки СМ сечением 80x40)*

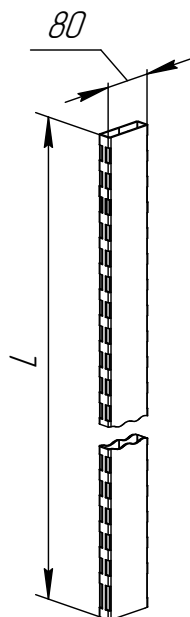


Поз.	Наименование
6	Боковина 500 СК100.19.00.000
7	Опора 80 СК100.31.00.000 или СМ100.11.00.000*
19	Стойка 80 СК100.00.00.021 или СМ100.00.00.013*
20	Боковина в сборе СКТ.01.00.000СБ
21	Полка торцевая 300 СКТ.03.00.000СБ
	Полка торцевая 400 СКТ.04.00.000СБ
	Полка торцевая 500 СКТ.05.00.000СБ
23	Кронштейн левый 300 СКТ.07.00.000СБ
	Кронштейн левый 400 СКТ.09.00.000СБ
24	Кронштейн правый 300 СКТ.08.00.000СБ
	Кронштейн правый 400 СКТ.10.00.000СБ
25	Панель нижняя СКТ.00.00.002
26	Панель нижняя боковая СКТ.00.00.003

*Опора СМ100.11.00.000
применяется совместно со
стойкой СМ100.00.00.013

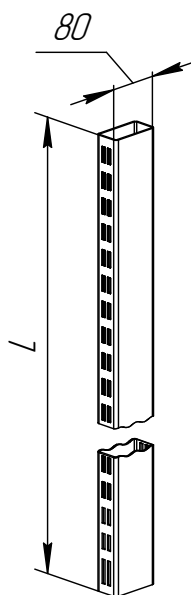
Серия СК

19 Стойка (2 варианта)



Стойки СК

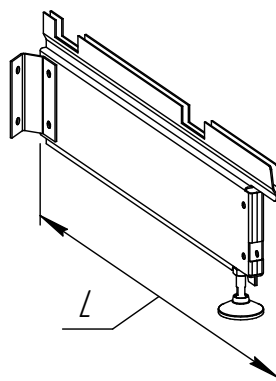
L, мм	Обозначение
2228	СК100.00.00.021
1428	СК140.00.00.021
1588	СК160.00.00.021
1748	СК170.00.00.021
1908	СК190.00.00.021
2068	СК210.00.00.021
2388	СК240.00.00.021



Стойки СМ

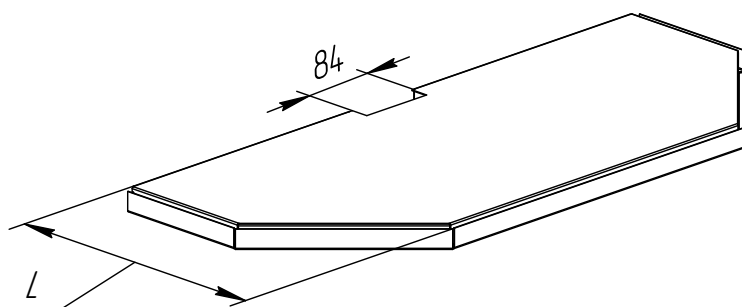
L, мм	Обозначение
2228	СМ100.00.00.013
1428	СМ140.00.00.013
1588	СМ160.00.00.013
1748	СМ170.00.00.013
1908	СМ190.00.00.013
2068	СМ210.00.00.013
2388	СМ240.00.00.013

20 Боковина в сборе



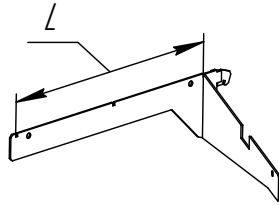
L, мм	Обозначение
300	СКТ.030.01.00.000СБ
400	СКТ.040.01.00.000СБ
500	СКТ.01.00.000СБ
600	СКТ.060.01.00.000СБ

21 Полка торцевая



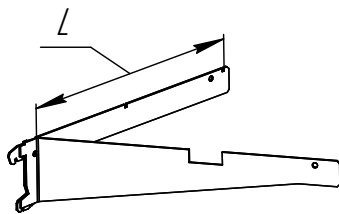
L, мм	Обозначение
300	СКТ.03.00.000СБ
400	СКТ.04.00.000СБ
500	СКТ.05.00.000СБ
600	СКТ.06.01.000СБ

23) Кронштейн левый



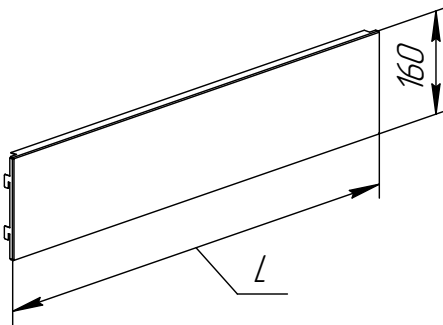
<i>L, мм</i>	<i>Обозначение</i>
300	СКТ.07.00.000СБ
400	СКТ.09.00.000СБ
500	СКТ.11.00.000СБ

24) Кронштейн правый



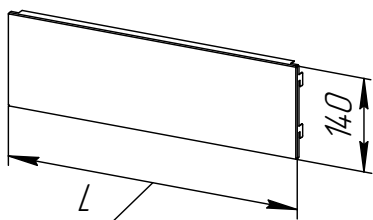
<i>L, мм</i>	<i>Обозначение</i>
300	СКТ.08.00.000СБ
400	СКТ.10.00.000СБ
500	СКТ.12.00.000СБ

25) Панель нижняя



<i>L, мм</i>	<i>Обозначение</i>	<i>Примечание</i>
342	СКТ.030.00.00.002	На даковину 300
540	СКТ.040.00.00.002	На даковину 400
730	СКТ.00.00.00.002	На даковину 500
924	СКТ.060.00.00.002	На даковину 600

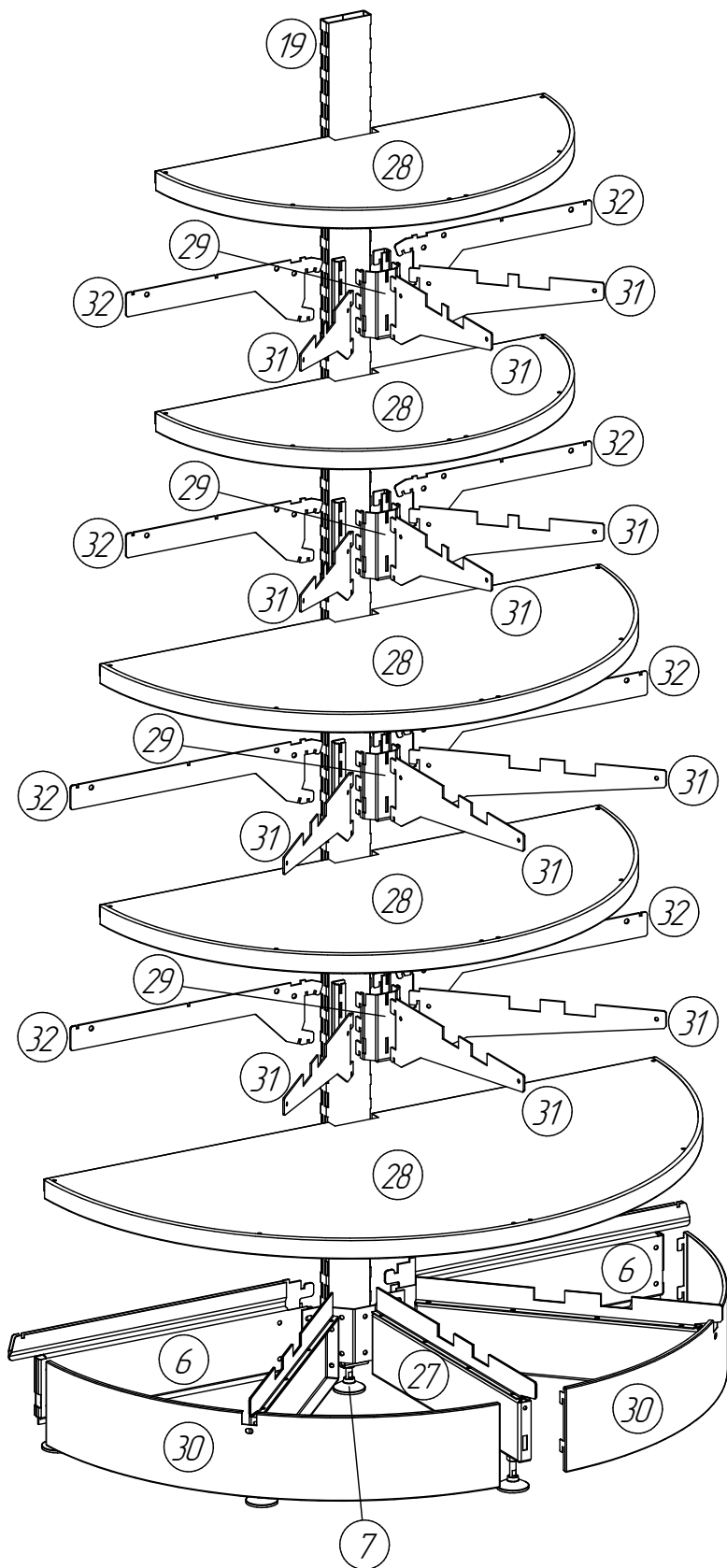
26) Панель нижняя боковая



<i>L, мм</i>	<i>Обозначение</i>	<i>Примечание</i>
280	СКТ.030.00.00.003	На даковину 300
367	СКТ.040.00.00.003	На даковину 400
458	СКТ.00.00.00.003	На даковину 500
565	СКТ.060.00.00.003	На даковину 600

Серия СК

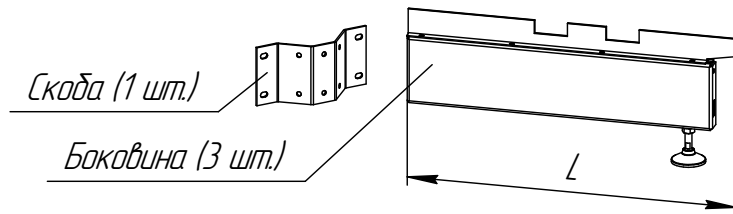
Основные элементы торцевого стеллажа СКТО с овальными полками (для стойки СК сечением 80x23 и стойки СМ сечением 80x40)



Поз.	Наименование
6	Боковина 500 СК100.19.00.000
7	Опора 80 СК100.31.00.000 или СМ100.11.00.000*
19	Стойка 80 СК100.00.00.021 или СМ100.00.00.013*
27	Комплект боковин в сборе со скобой СКТО.01
28	Полка 300 овал СКТО.03.00.000СБ
	Полка 400 овал СКТО.04.00.000СБ
	Полка 500 овал СКТО.05.00.000СБ
29	Держатели кронштейнов в сборе СКТО.003-005
30	Панель нижняя овал СКТО.00.00.002
31	Кронштейн 300 СМТО.00.00.006
	Кронштейн 400 СМТО.00.00.007
32	Кронштейн 300 СМ100.00.00.006
	Кронштейн 400 СМ100.00.00.007

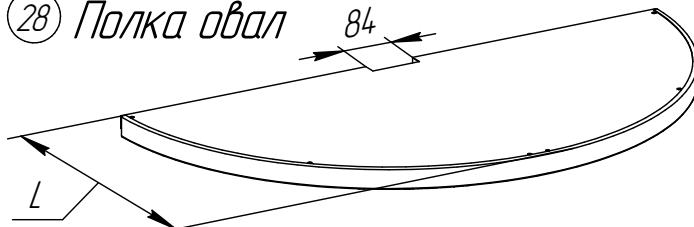
*Опора СМ100.11.00.000 применяется совместно со стойкой СМ100.00.00.013

27) Комплект боковин в сборе со скобой



L, мм	Обозначение
400	СКТО.040.01
500	СКТО.01
600	СКТО.060.01

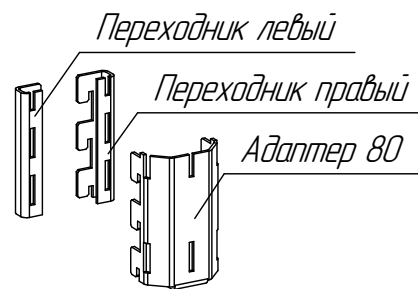
28) Полка овал



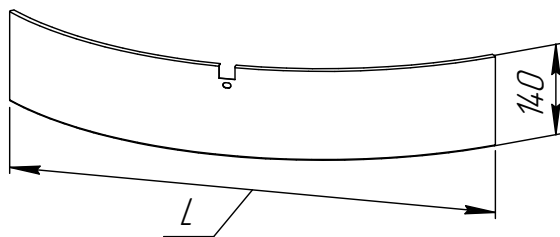
L, мм	Обозначение
300	СКТО.03.00.000СБ
400	СКТО.04.00.000СБ
500	СКТО.05.00.000СБ
600	СКТО.06.00.000СБ

Обязательное крепление полок и кронштейнов винтами и гайками М6 (входят в комплект поз. 29).
Нижняя полка, которая укладывается на боковины, винтами не крепится.

29) Держатели кронштейнов в сборе СКТО.003-005

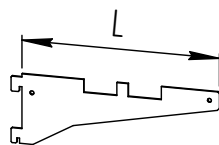


30) Панель нижняя овал



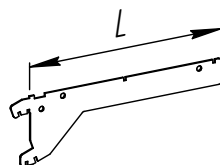
L, мм	Обозначение	Примечание
600	СКТО.040.00.00.002	На боковину 400
740	СКТО.00.00.002	На боковину 500
880	СКТО.060.00.00.002	На боковину 600

31) Кронштейн



L, мм	Обозначение
300	СМТО.00.00.006
400	СМТО.00.00.007
500	СМТО.00.00.008

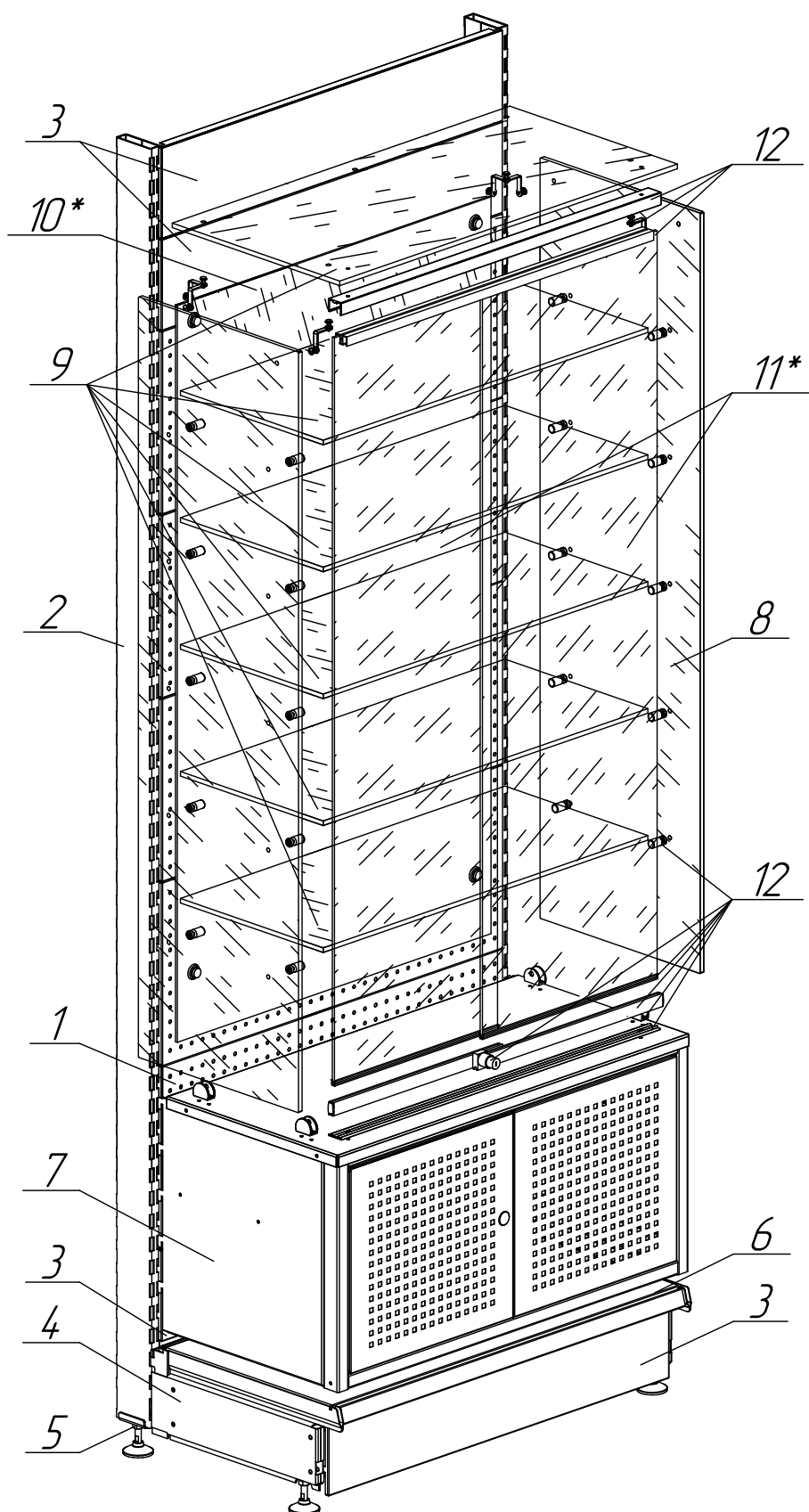
32) Кронштейн



L, мм	Обозначение
300	СМ100.00.00.006
400	СМ100.00.00.007
500	СМ100.00.00.008

Серия СК

Витрина стеклянная отдельностоящая с раздвижными дверями (на базе стеллажа СК080)

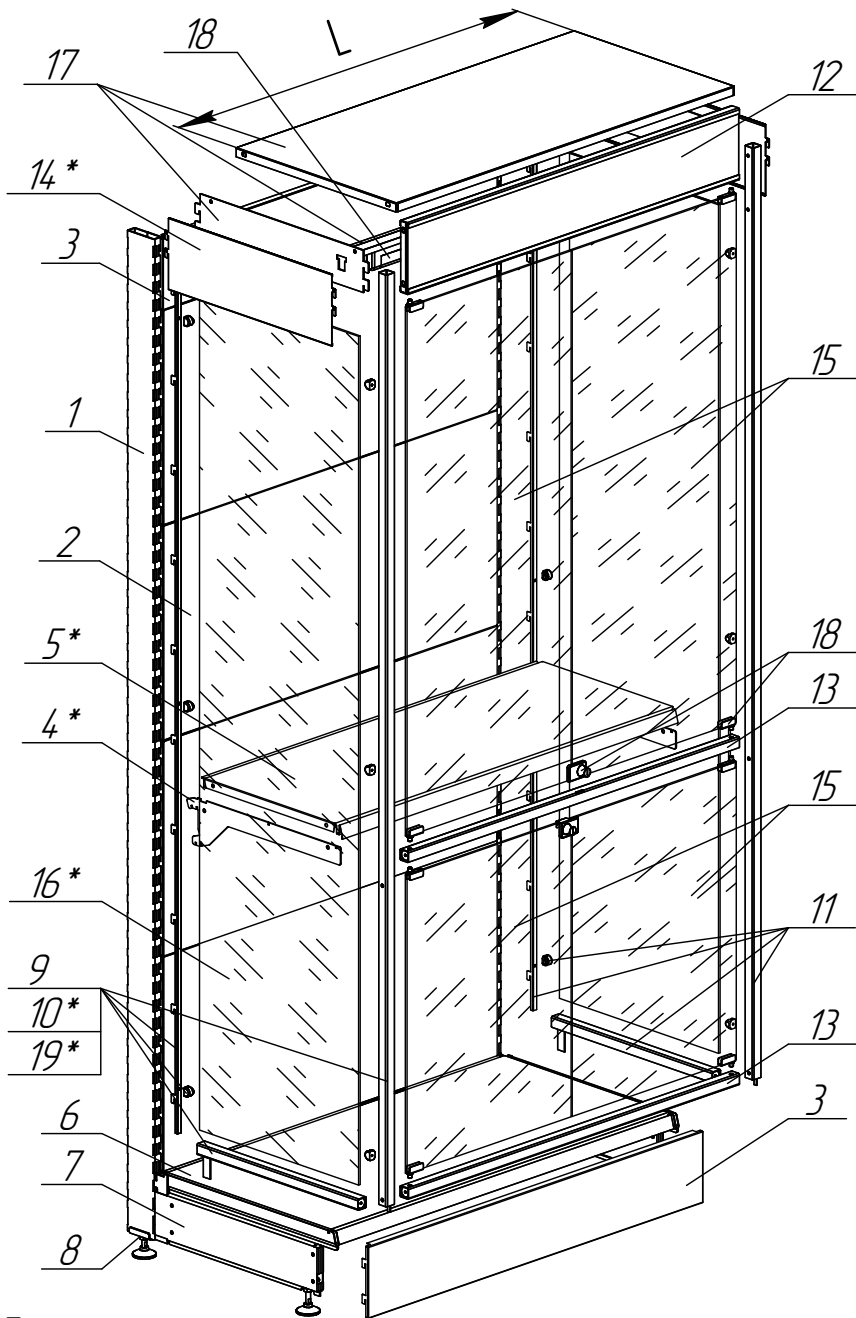


Поз.	Наименование	Кол.
1	Панель перфорированная СК080.00.00.018	5
2	Стойка 80 СК100.00.00.021	2
3	Панель фриза СМ080.00.00.002	4
4	Баковина 400 СК040.19.00.000	2
5	Опора 80 СК100.31.00.000	2
6	Полка 400 СМ080.06.00.000СБ	1
7	Тумба ВЗ.00.00.000	1
8	Комплект стекл. баковых ВИСТ.001.КС	1
9	Комплект стекл. полок ВИСТ.002-004.КС	1
10	Зеркало* ВИСТ.00.00.003	1
11	Комплект* стекл. дверей ВИСТ.011.КС	1
12	Фурнитура ВИСТ ВИСТ.00.00.000.Ф (с дверями) или ВИСТ.00.00.000-01.Ф (без дверей)	1

**По требованию заказчика*

Серия СК

Витрина стеклянная СК100.41 с распашными дверями (на базе стеллажа СК100)



Поз.	Наименование	Кол.
1	Стойка 80 СК100.00.00.021	2
2	Панель задняя СК100.00.00.001	4
3	Панель фриза СМ100.00.00.002	2
4	Кронштейн 400 СМ100.00.00.007	*
5	Полка 400 СМ100.06.00.000СБ	*
6	Полка 500 СМ100.07.00.000СБ	1
7	Боковина 500 СК100.19.00.000	2
8	Опора 80 СК100.31.00.000	2
9	Стенка левая в сборе СК100.4.1.01	1
10	Стенка средняя в сборе СК100.4.1.02	*
11	Стенка правая в сборе СК100.4.1.03	1
12	Панель фриза рекламная СК100.4.1.05.000СБ	1
13	Комплект стяжек СК100.4.1.06-07	1
14	Комплект панелей боковых декор. СК100.4.1.007	1*
15	Комплект стекл. дверей СК100.4.1.009-011	1
16	Боковое стекло СК100.4.1.00.012	2*
17	Комплект панелей СК100.4.1.00.КП	1
18	Фурнитура секции СК100.4.1.00.000.Ф	1
19	Фурнитура средней стенки СК100.4.1.00.000.ФСС	*

Примечания.

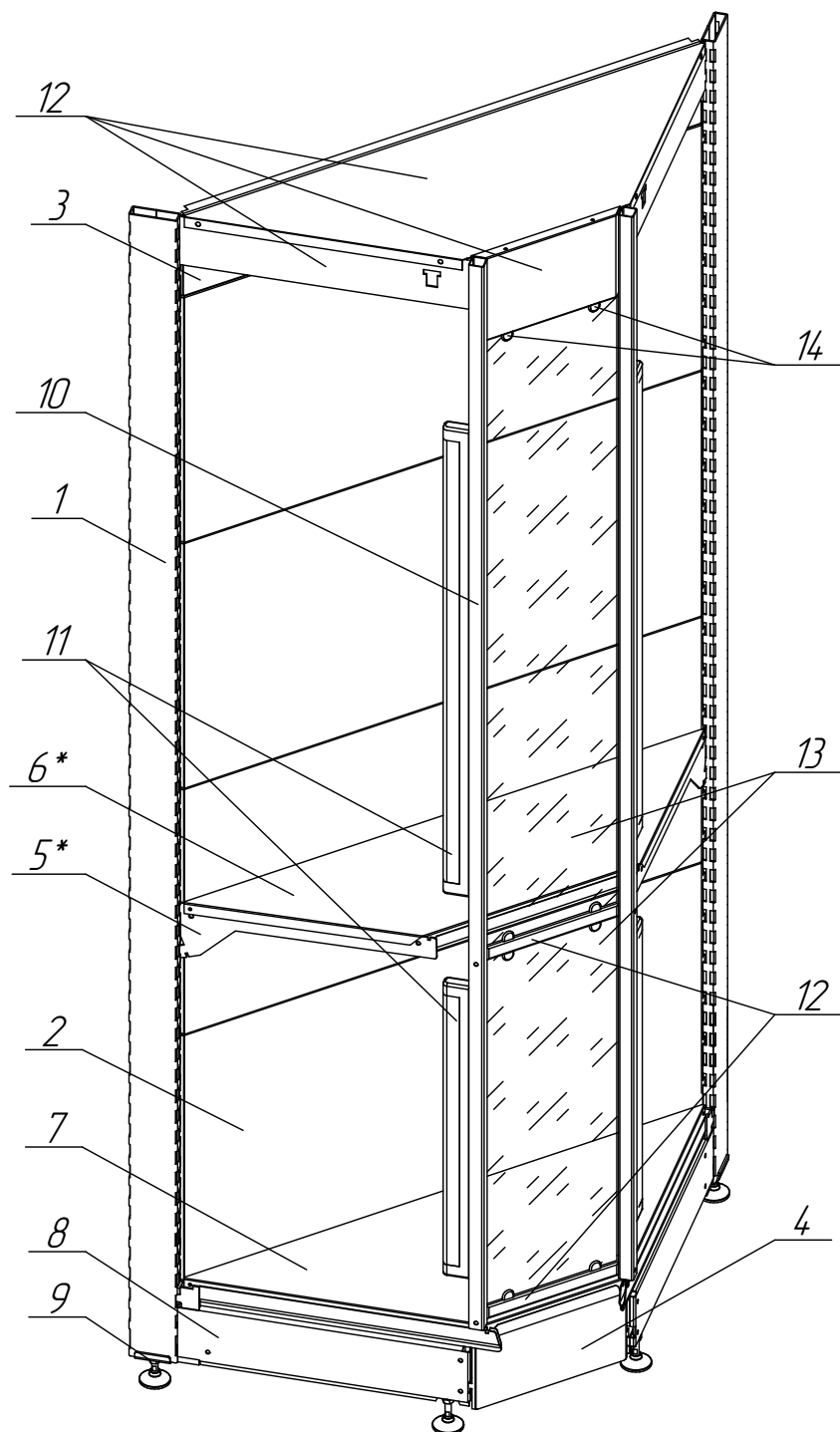
1. При установке в секцию на среднюю стенку не ставятся: панель боковая декор. (поз.14), боковое стекло (поз.16); ставятся 2 светильника (фурнитура средней стенки поз.19).
2. Внизу возможна установка панели фриза перфорированной СМ100.00.00.036 или панели фриза рекламной СК100.09.01.000СБ с подсветкой

L, мм	Обозначение
650	СКО65.4.1.00.000СБ
800	СКО80.4.1.00.000СБ
1000	СК100.4.1.00.000СБ
1250	СК125.4.1.00.000СБ

*Комплектовать в зависимости от компоновки.

Серия СК

Витрина стеклянная угловая внутренняя СКУ.4.1 (на базе стеллажа СКУ)



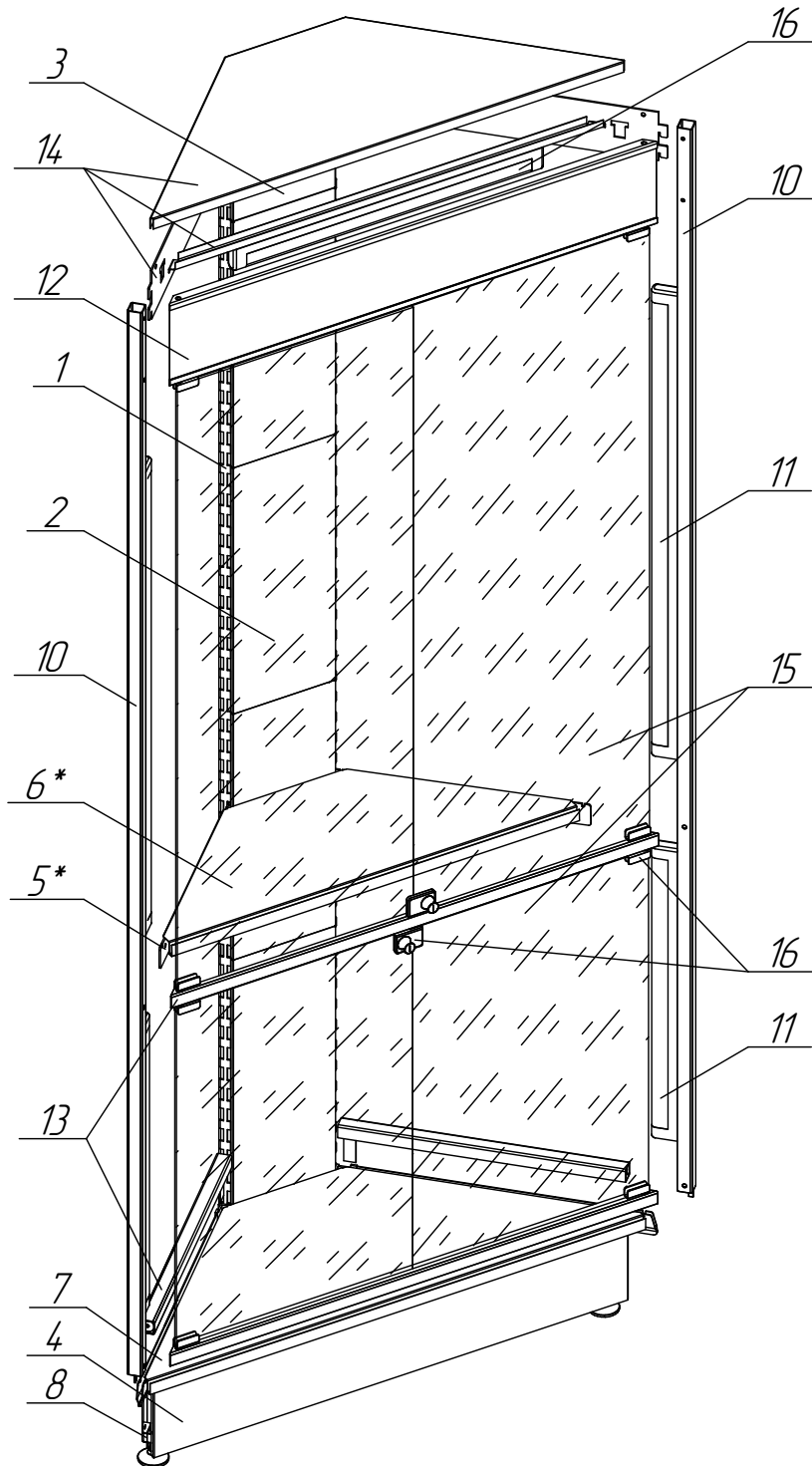
Поз.	Наименование	Кол.
1	Стойка 80 СК100.00.00.021	-
2	Панель задняя СМУ.00.00.001	4
3	Панель задняя верхняя СМУ.00.00.002	1
4	Панель нижняя СКУ.00.00.003	1
5	Кронштейн 400 СМ100.00.00.007	*
6	Полка угловая 400 СМУ.00.00.008	*
7	Полка угловая 500 СМУ.00.00.009	1
8	Боковина 500 СК100.19.00.000	-
9	Опора 80 СК100.31.00.000	-
10	Стенка средняя в сдоре СК100.4.1.02	-
11	Фурнитура средней стенки СК100.4.1.00.000.ФСС	-
12	Комплект панелей СКУ.4.1.00.КП	1
13	Комплект стекол СКУ.4.1.004-005	1
14	Фурнитура СКУ.4.1.00.000.Ф	1

*По требованию заказчика

Примечание: витрина устанавливается в секцию

Серия СК

Витрина стеклянная угловая наружная СКУН.4.1 с распашными дверями (на базе стеллажа СКУН)



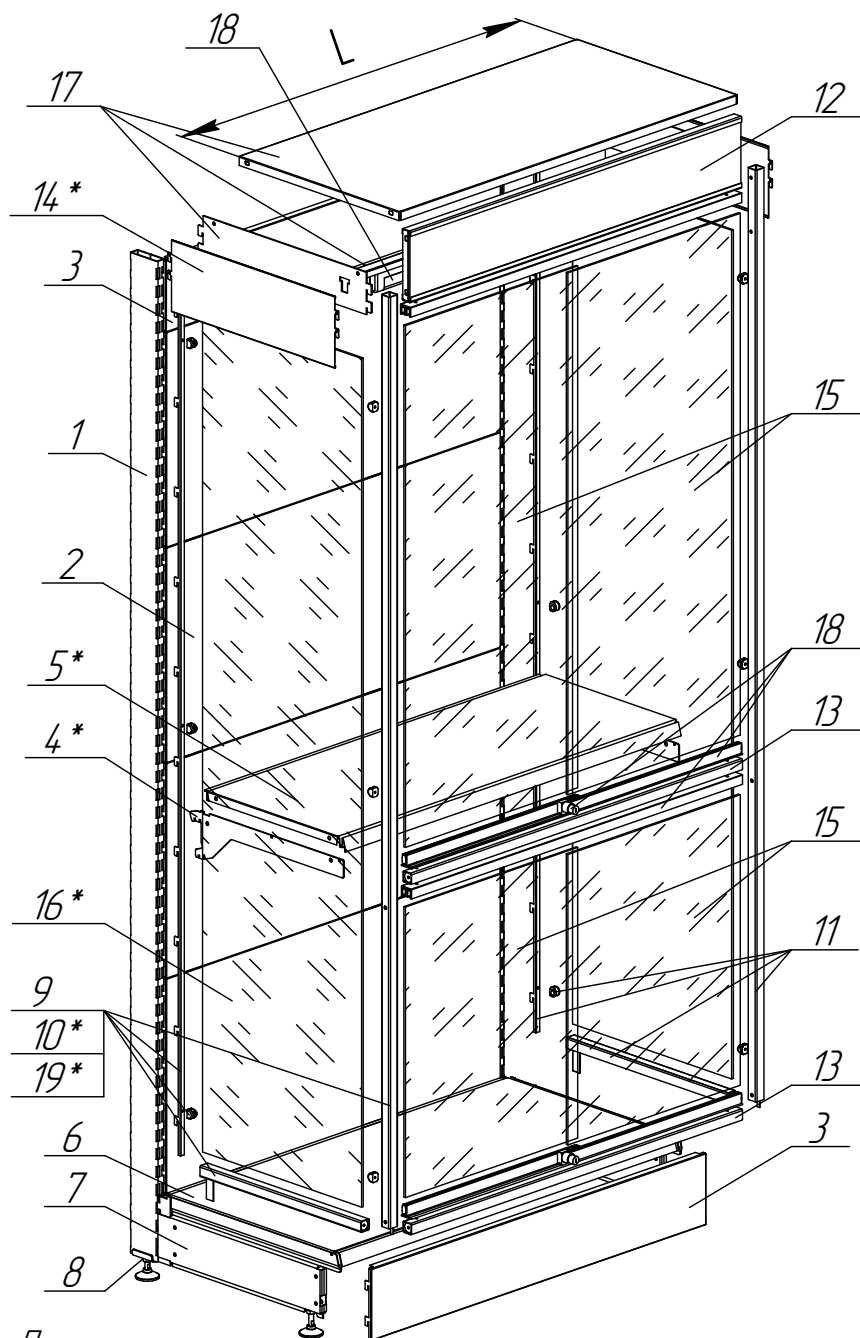
Поз.	Наименование	Кол.
1	Стойка 80 СК100.00.00.021	-
2	Панель задняя СМУН.00.00.001	4
3	Панель задняя верхняя СМУН.00.00.002	1
4	Панель нижняя СКУН.00.00.003	1
5	Кранштейн 400 СМ100.00.00.007	*
6	Полка угловая 400 СМУН.00.00.008	*
7	Полка угловая 500 СМУН.00.00.009	1
8	Баковина 500 СК100.19.00.000	-
9	Опора 80 СК100.31.00.000	-
10	Стенка средняя в сдоре СК100.4.102	-
11	Фурнитура средней стенки СК100.4.100.000.ФСС	-
12	Панель фриза рекламная СКУН.4.101.000СБ	1
13	Комплект стяжек СКУН.4.103-04	1
14	Комплект панелей СКУН.4.100.КП	1
15	Комплект стекл. дверей СКУН.4.1004-005	1
16	Фурнитура секции СКУН.4.100.000.Ф	1

**По требованию заказчика*

*Примечание.
Внизу возможна установка панели нижней
перфорированной СКУН.4.100.006 с подсветкой
Витрина устанавливается в секцию*

Серия СК

Витрина стеклянная СК100.42 с раздвижными дверями (на базе стеллажа СК100)



Поз.	Наименование	Кол.
1	Стойка 80 СК100.00.00.021	2
2	Панель задняя СК100.00.00.001	4
3	Панель фриза СМ100.00.00.002	2
4	Кранштейн 400 СМ100.00.00.007	*
5	Полка 400 СМ100.06.00.000СБ	*
6	Полка 500 СМ100.07.00.000СБ	1
7	Баковина 500 СК100.19.00.000	2
8	Опора 80 СК100.31.00.000	2
9	Стенка левая в сборе СК100.4.1.01	1
10	Стенка средняя в сборе СК100.4.1.02	*
11	Стенка правая в сборе СК100.4.1.03	1
12	Панель фриза рекламная СК100.4.2.02.000СБ	1
13	Комплект стяжек СК100.4.2.01	1
14	Комплект панелей боковых декор. СК100.4.1.007	1*
15	Комплект стекл. дверей СК100.4.2.009-011	1
16	Боковое стекло СК100.4.1.00.012	2*
17	Комплект панелей СК100.4.1.00.КП	1
18	Фурнитура секции СК100.4.2.00.000.Ф	1
19	Фурнитура средней стенки СК100.4.1.00.000.ФСС	*

Примечания.

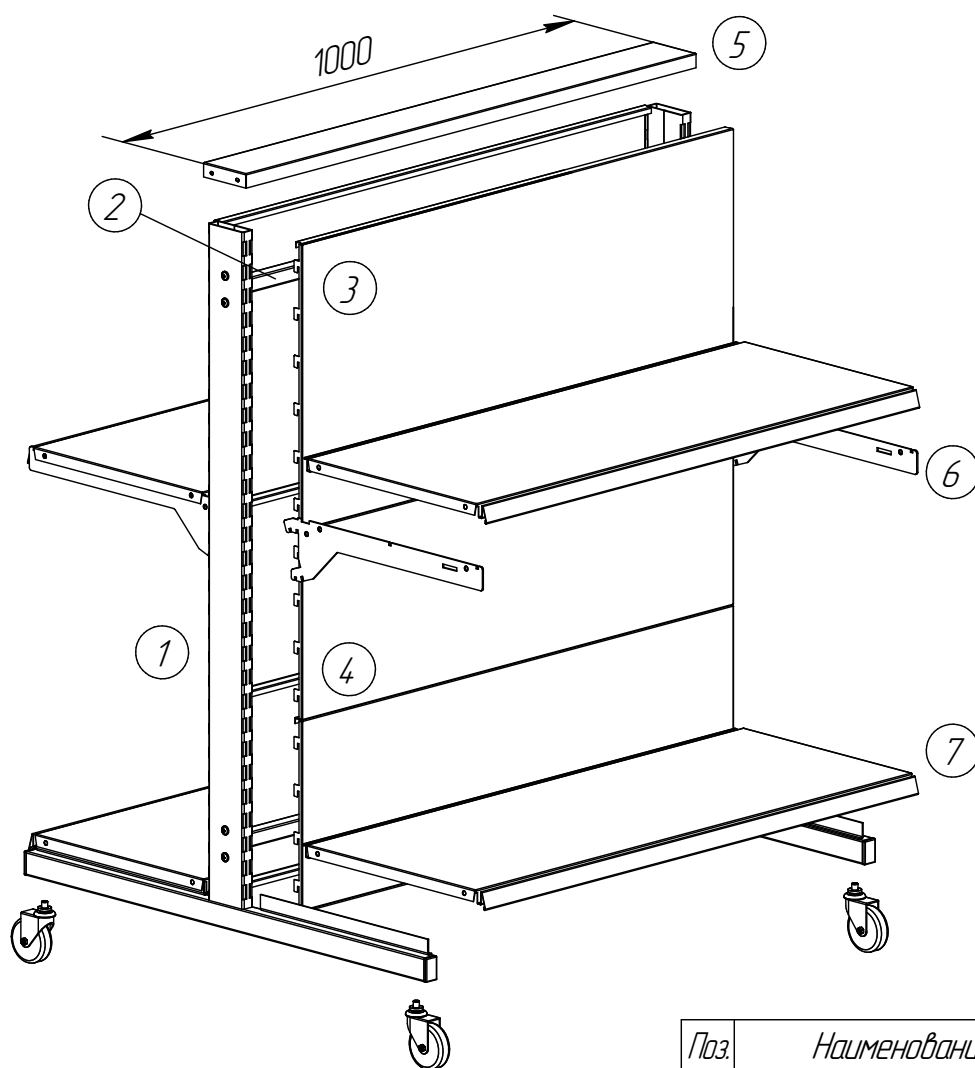
1. При установке в секцию на среднюю стенку не ставятся: панель боковая декор. (поз.14), боковое стекло (поз.16); ставятся 2 светильника (фурнитура средней стенки поз.19).
2. Внизу возможна установка панели фриза перфорированной СМ100.00.00.036 или панели фриза рекламной СК100.09.01.000СБ с подсветкой

L, мм	Обозначение
650	СК065.4.2.00.000СБ
800	СК080.4.2.00.000СБ
1000	СК100.4.2.00.000СБ
1250	СК125.4.2.00.000СБ

*Комплектовать в зависимости от компоновки

Серия СВ1

Стеллаж выкатной СВ1 (на базе стеллажа СК100)



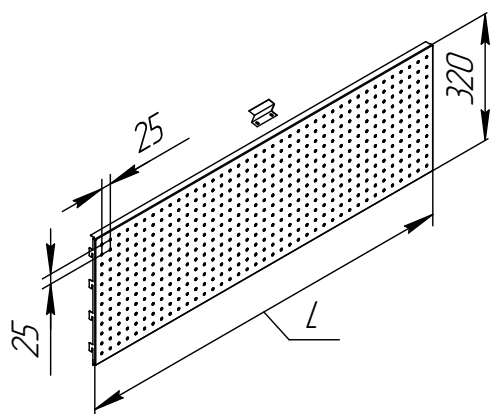
Поз.	Наименование	Кол.
1	Стойка выкатного стеллажа в сборе с колесными опорами СВ1.01	2
2	Стяжка СК100.44.00.000СБ	2
3	Панель задняя СК100.00.00.001	2
4	Панель задняя СК100.00.00.044	4
5	Нацельник СКД100.00.00.003	1
6	СМ100.00.00.007 Кронштейн 400	4*
7	Полка 400 СМ100.06.00.000СБ	4*

*Кол-во деталей определяет заказчик.

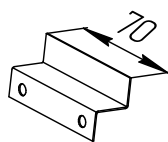
Серия СК

Дополнительные элементы стеллажей серии СК

Панель задняя перфорированная в сборе со скобой и крепежом



Скоба СК100.00.00.111

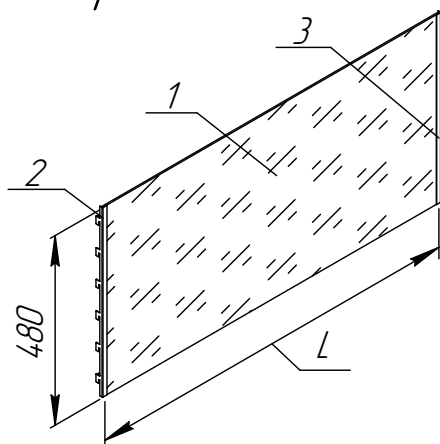


L, мм	Обозначение
650	СК065.00.00.018
800	СК080.00.00.018
1000	СК100.00.00.018
1250	СК125.00.00.018
1325	СК132.00.00.018

Перфор. панель	Максимальная нагрузка на одну панель (кг) при длине установленных крючков*			
	200 мм	300 мм	400 мм	500 мм
СК065 и СК080	40	40	40	30
СК100	40	40	40	30
СК125 и СК132	40	40	30	25

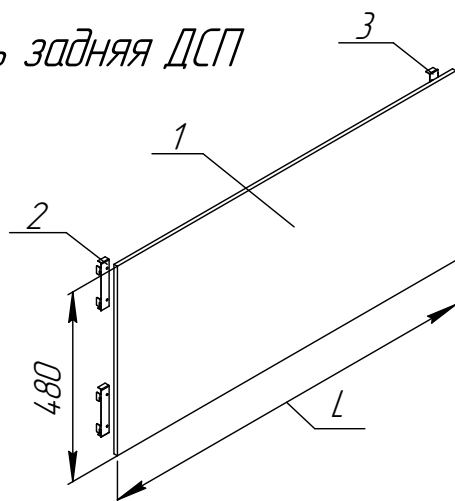
Панели необходимо соединить между собой скобой СК100.00.00.111 (входит в комплект перфор. панелей).
*При условии равномерно-распределенной нагрузке по площади панели и длине крючка.

Зеркало вертикальное



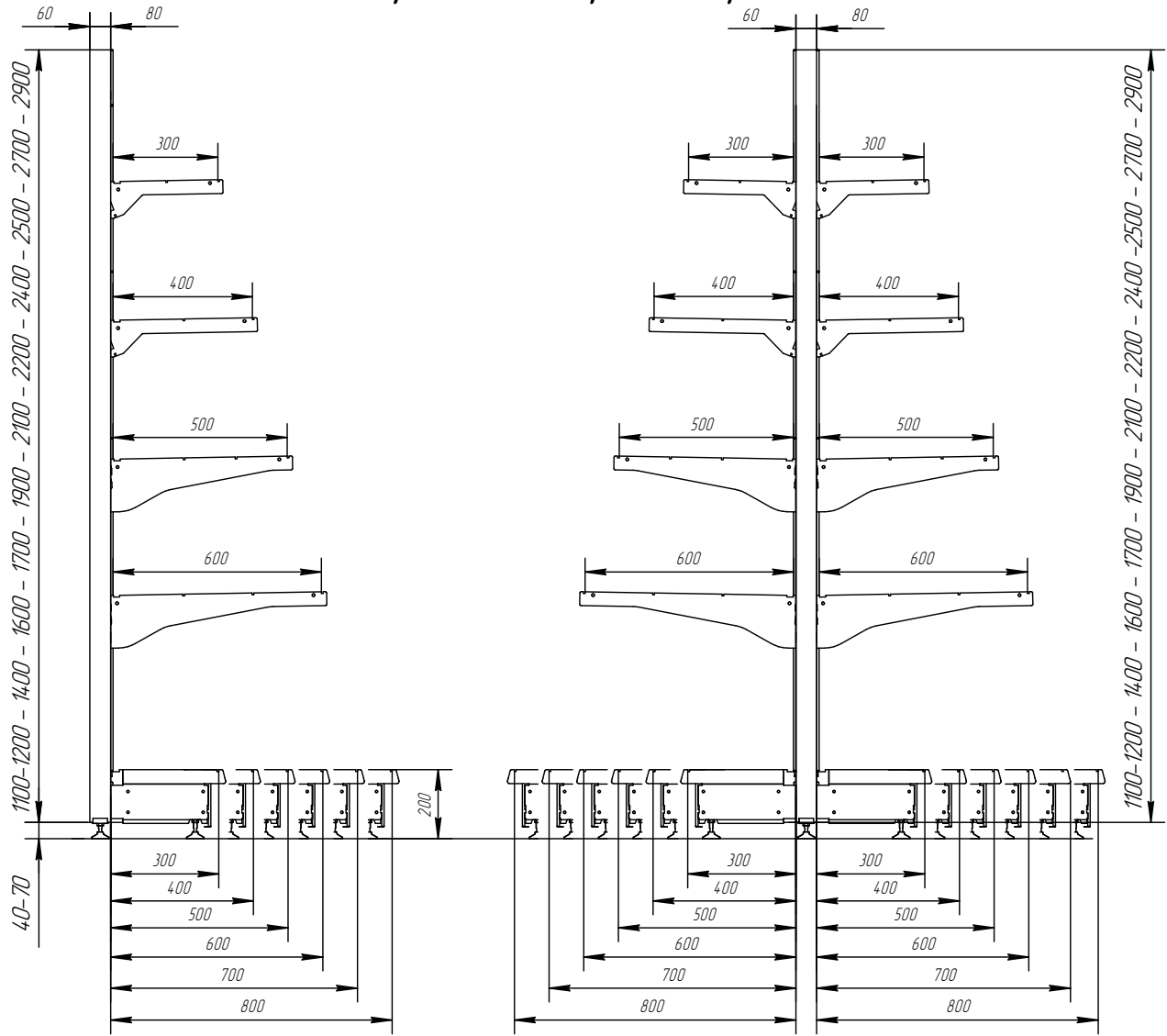
Поз.	Наименование	L, мм	Обозначение
1	Зеркало	635	СК065.20.00.001
		785	СК080.20.00.001
		985	СК100.20.00.001
		1235	СК125.20.00.001
		1310	СК132.20.00.001
2	Кронштейн левый	-	СК100.20.01.000
3	Кронштейн правый	-	СК100.20.02.000

Панель задняя ДСП

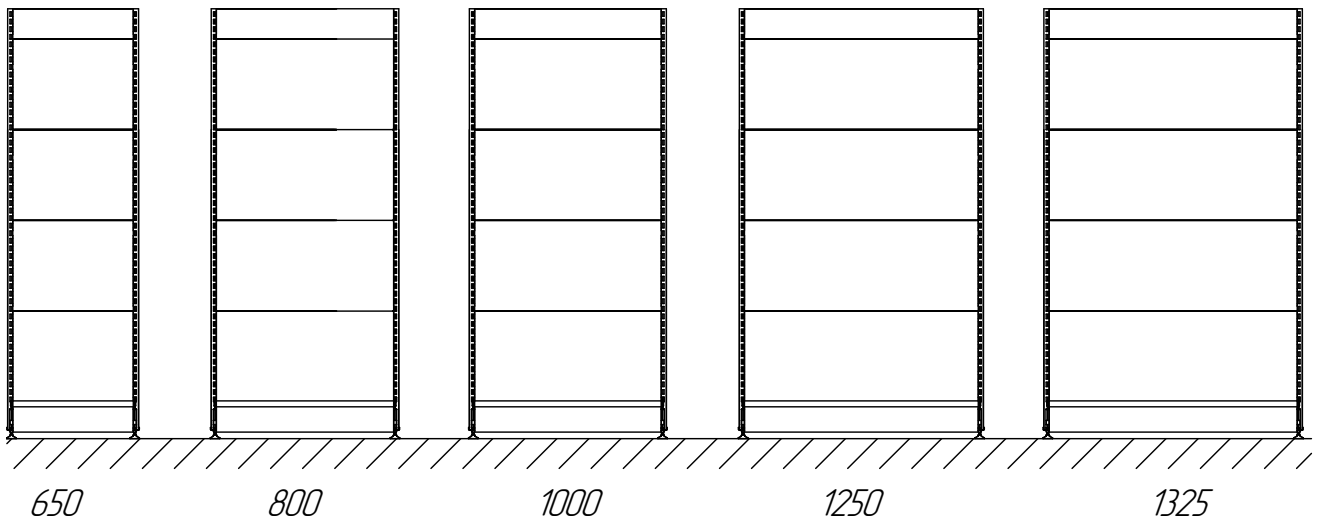


Поз.	Наименование	L, мм	Обозначение
1	Панель задняя ДСП (ламинат δ=10 мм)	650	СМ065.38.01.000СБ
		800	СМ080.38.01.000СБ
		1000	СМ100.38.01.000СБ
		1250	СМ125.38.01.000СБ
		1325	СМ132.38.01.000СБ
2	Кронштейн левый	-	СК100.48.00.001
3	Кронштейн правый	-	СК100.48.00.002

Габаритные размеры

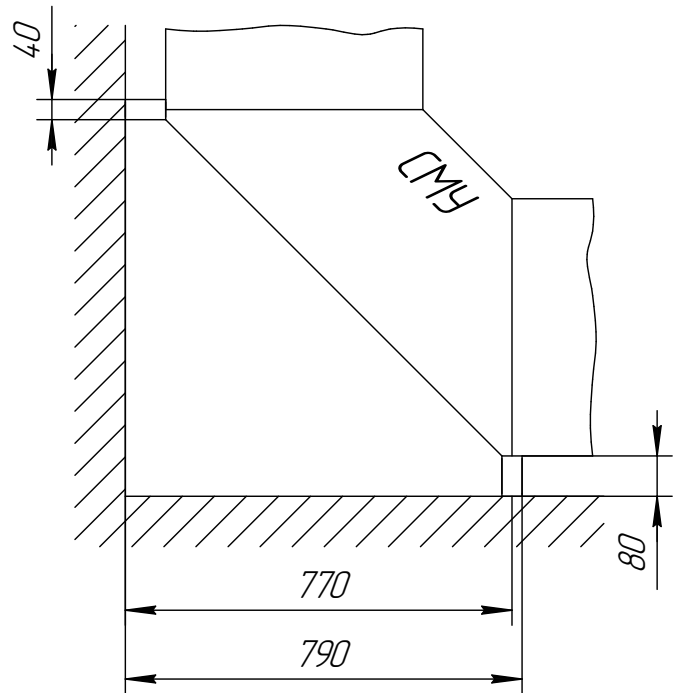
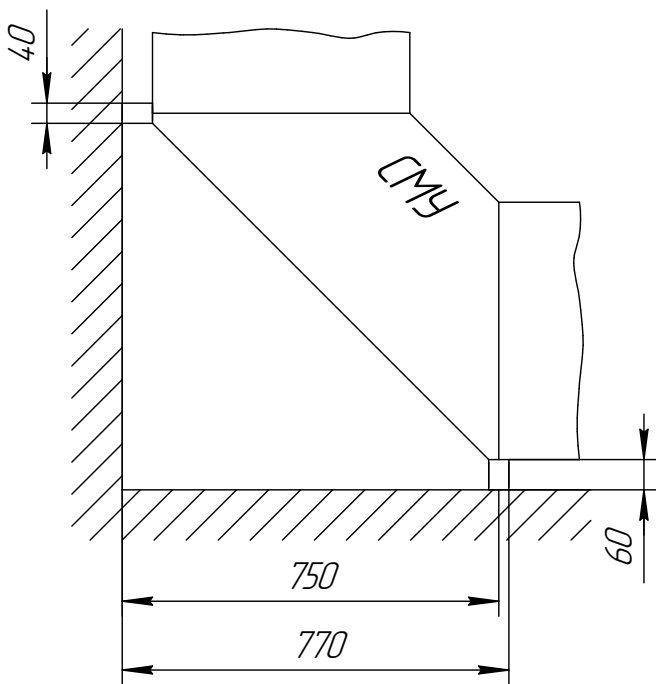


Длина секций

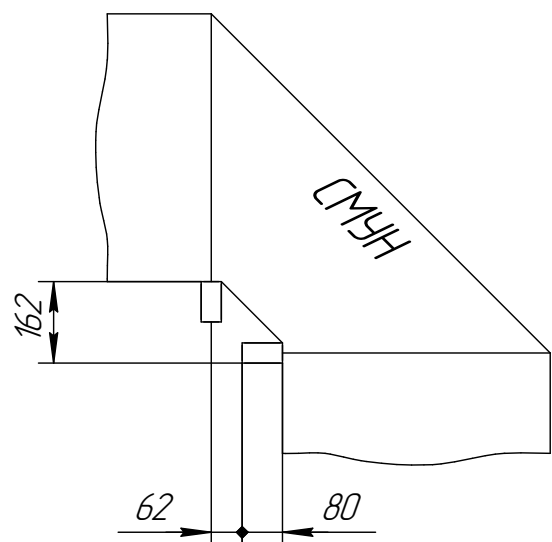
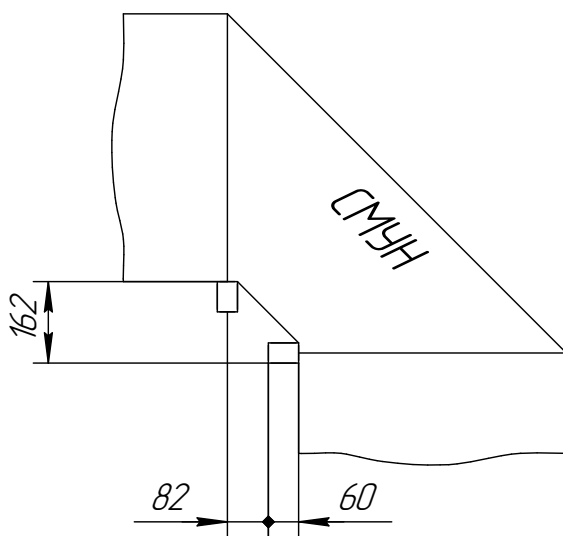


Расчет длины угловых стеллажей

Стеллаж угловой внутренний



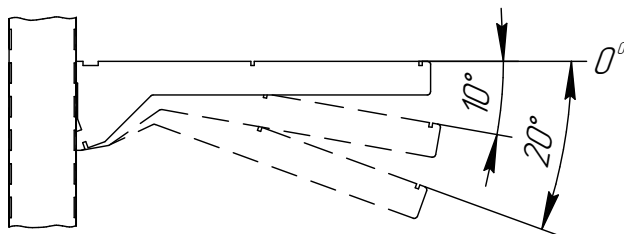
Стеллаж угловой наружный



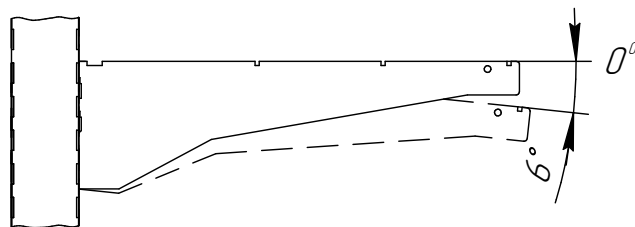
Серия СМ

Варианты установки кронштейнов

Угол наклона
кронштейнов 300,400

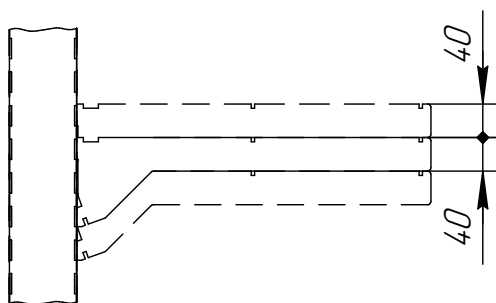


Угол наклона
кронштейнов 500,600

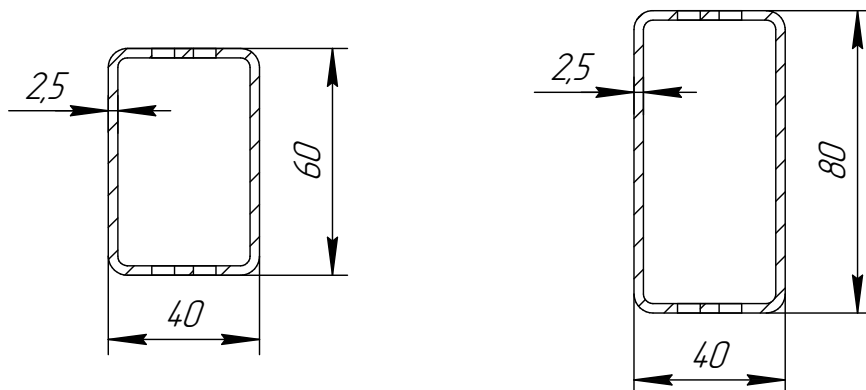


Имеется возможность изготовить кронштейны с другими углами наклона.

Минимальный шаг установки



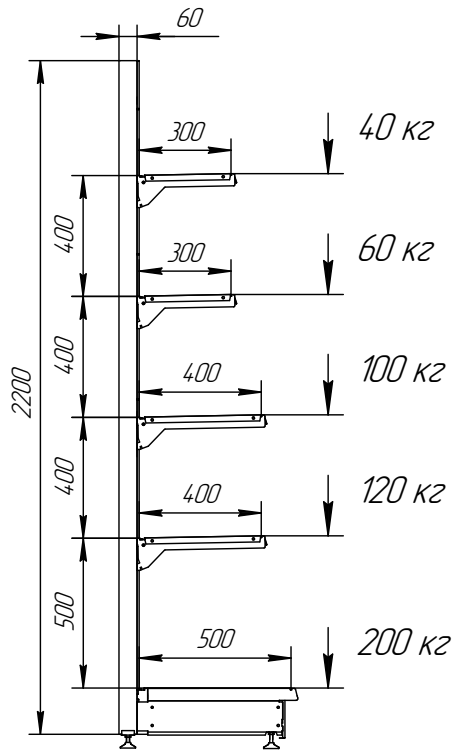
Сечения стоек



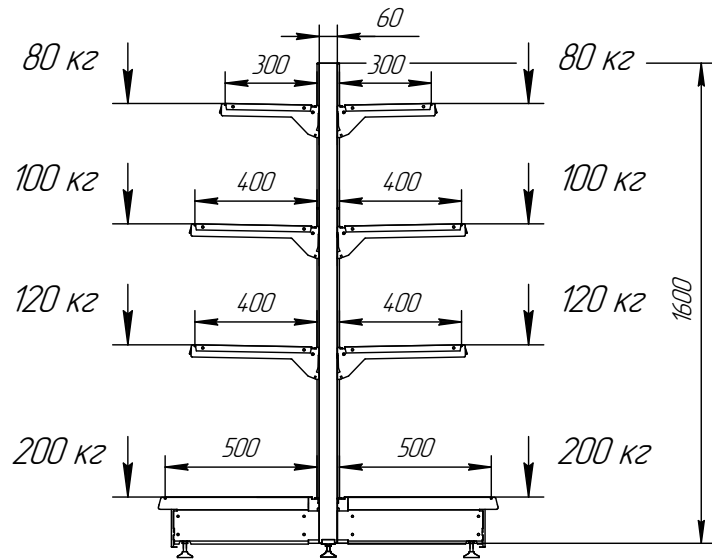
Серия СМ

Предельно допустимые нагрузки на стеллажи

Стеллажи СМ065, СМ080, СМ100 со стойкой сечением 60x40 мм

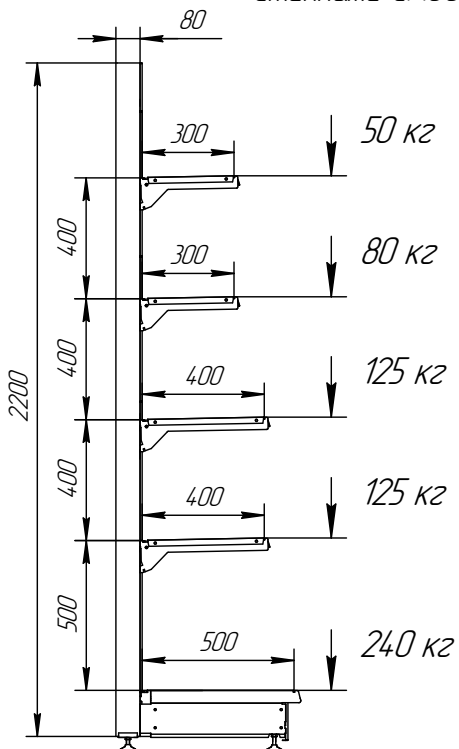


$\Sigma 520 \text{ к2}$

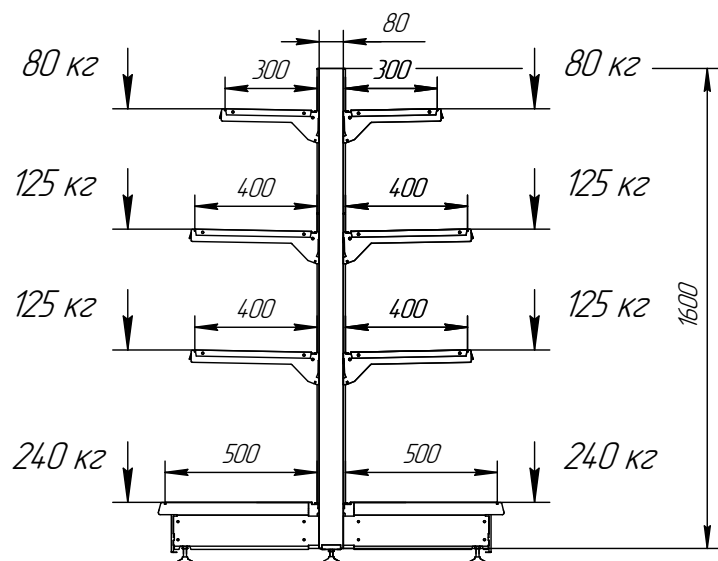


$\Sigma 1000 \text{ к2}$

Стеллажи СМ065, СМ080, СМ100 со стойкой сечением 80x40 мм

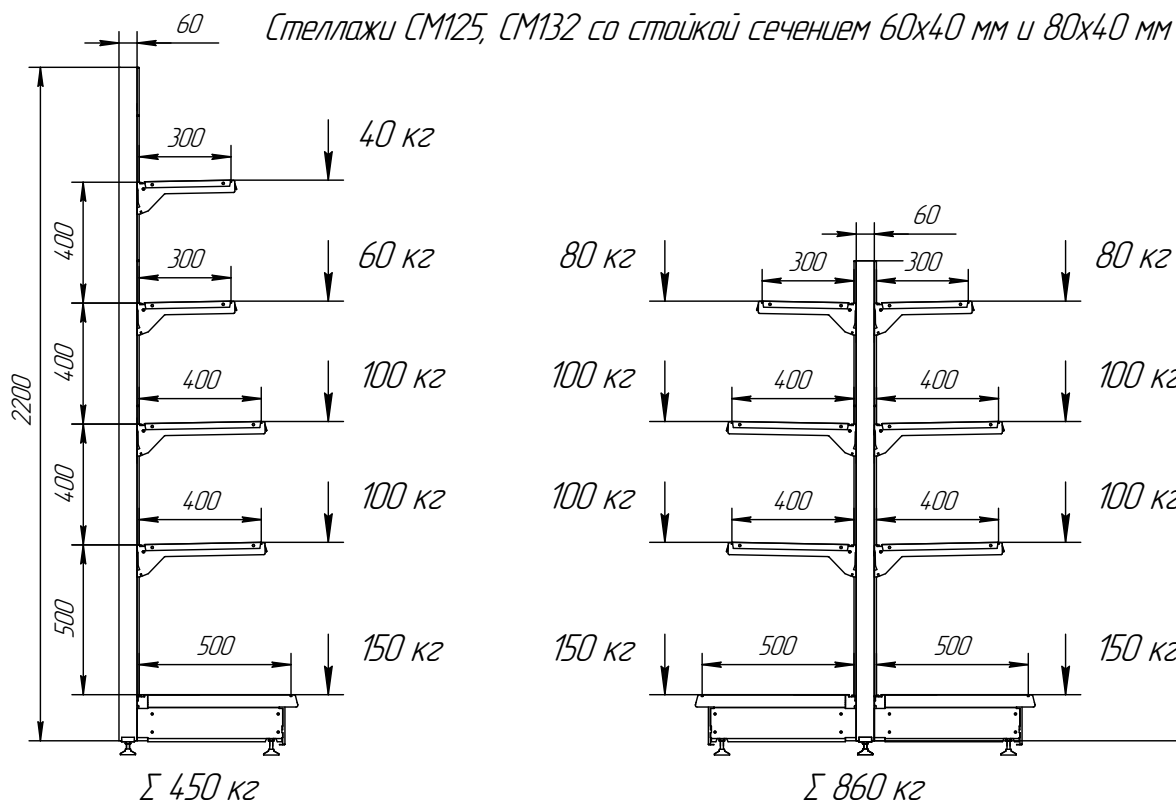


$\Sigma 620 \text{ к2}$

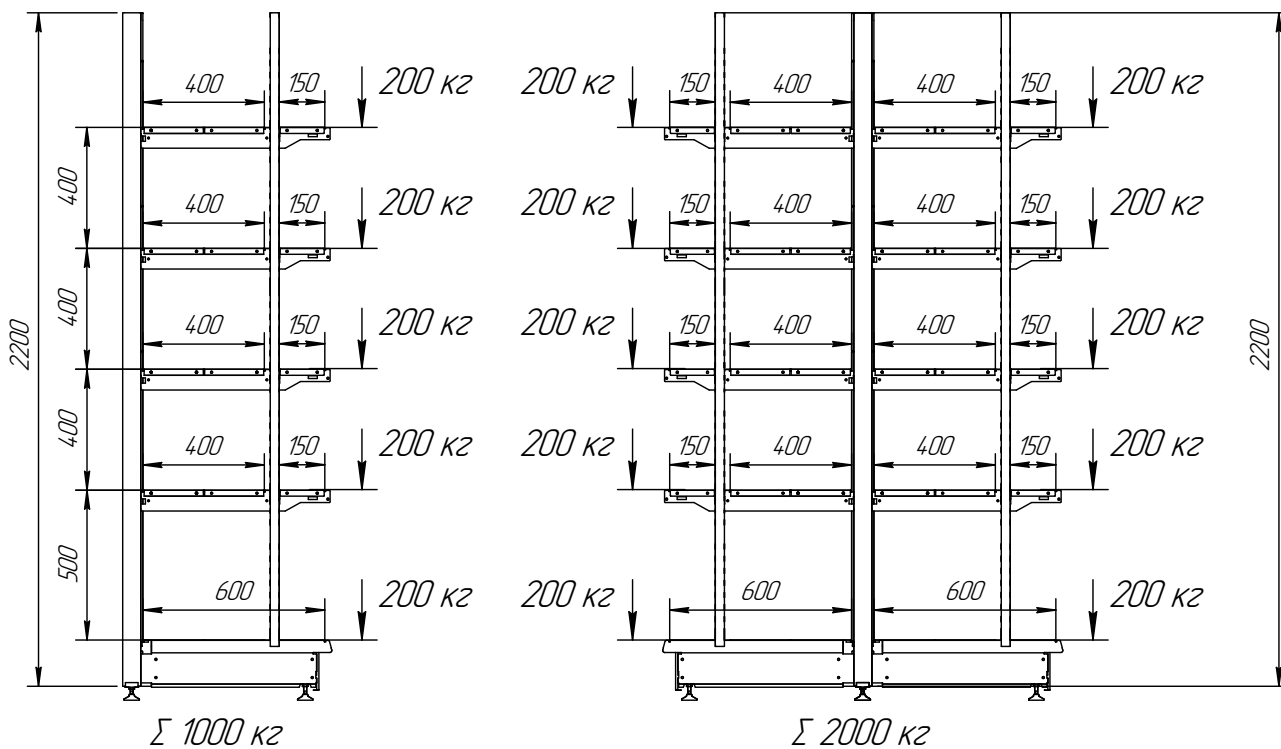


$\Sigma 1140 \text{ к2}$

Серия СМ

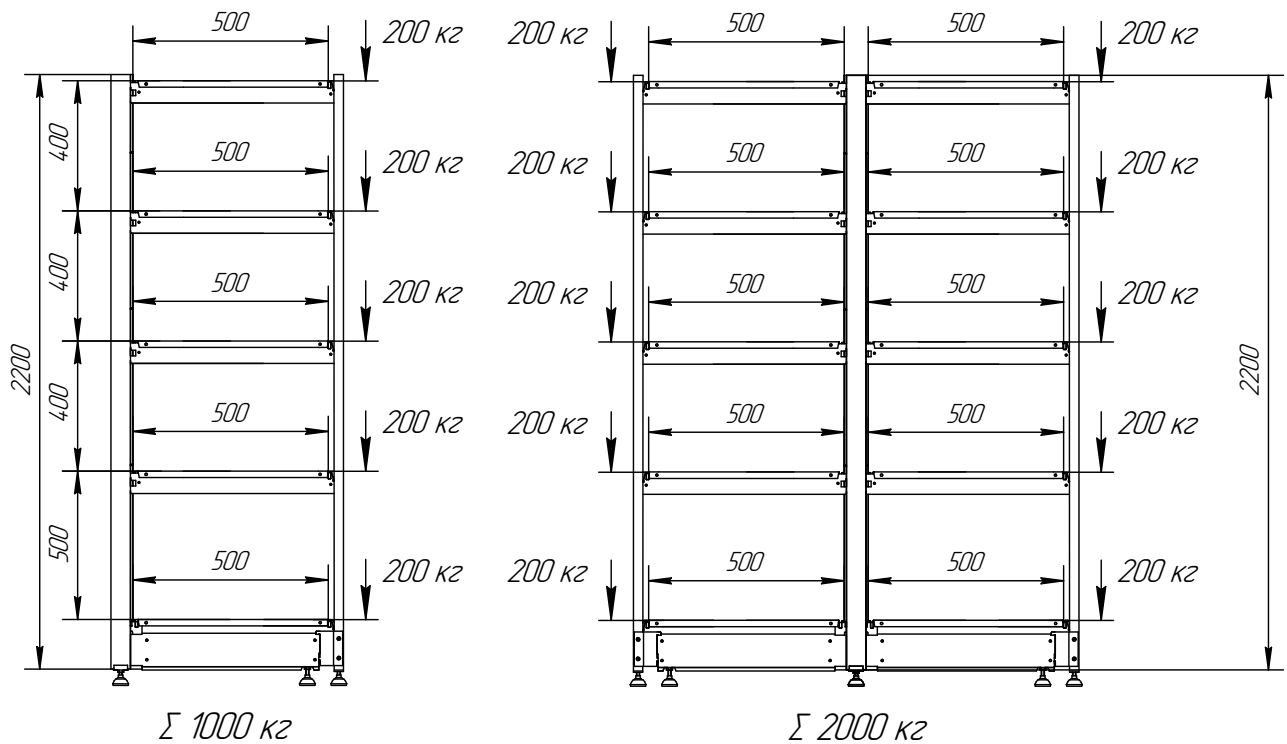


Стеллажи СМ100.40, СМ125.40, СМ132.40 с передней стойкой сечением 30x30 мм



Серия СМ

Стеллажи СМ100.50, СМ125.50, СМ132.50 с передней стойкой
сечением 30x30 мм



При нагружении стеллажей по другим вариантам загрузки (например, с иной глубиной полок), суммарная нагрузка на стеллаж не должна превышать указанные выше значения.

Указанные допускаемые нагрузки – статические. Динамические нагрузки (удары, толчки) как сбоку, так и сверху по стойкам и полкам (в том числе и при установке груза) недопустимы.

Предельно допустимые распределённые нагрузки на цельные полки с усилениями, кг

Размер полки, мм	Установка на кронштейны				Установка на подиум			
	300,0	400,0	500,0	600,0	400,0	500,0	600,0	700,0
650,0	125	125	150	170	200	240	240	240
800,0	125	125	170	170	200	240	240	240
1000,0	125	125	170	170	200	240	240	240
1250,0	100	120	140	160	160	200	200	200
1325,0	80	100	120	140	160	200	200	200

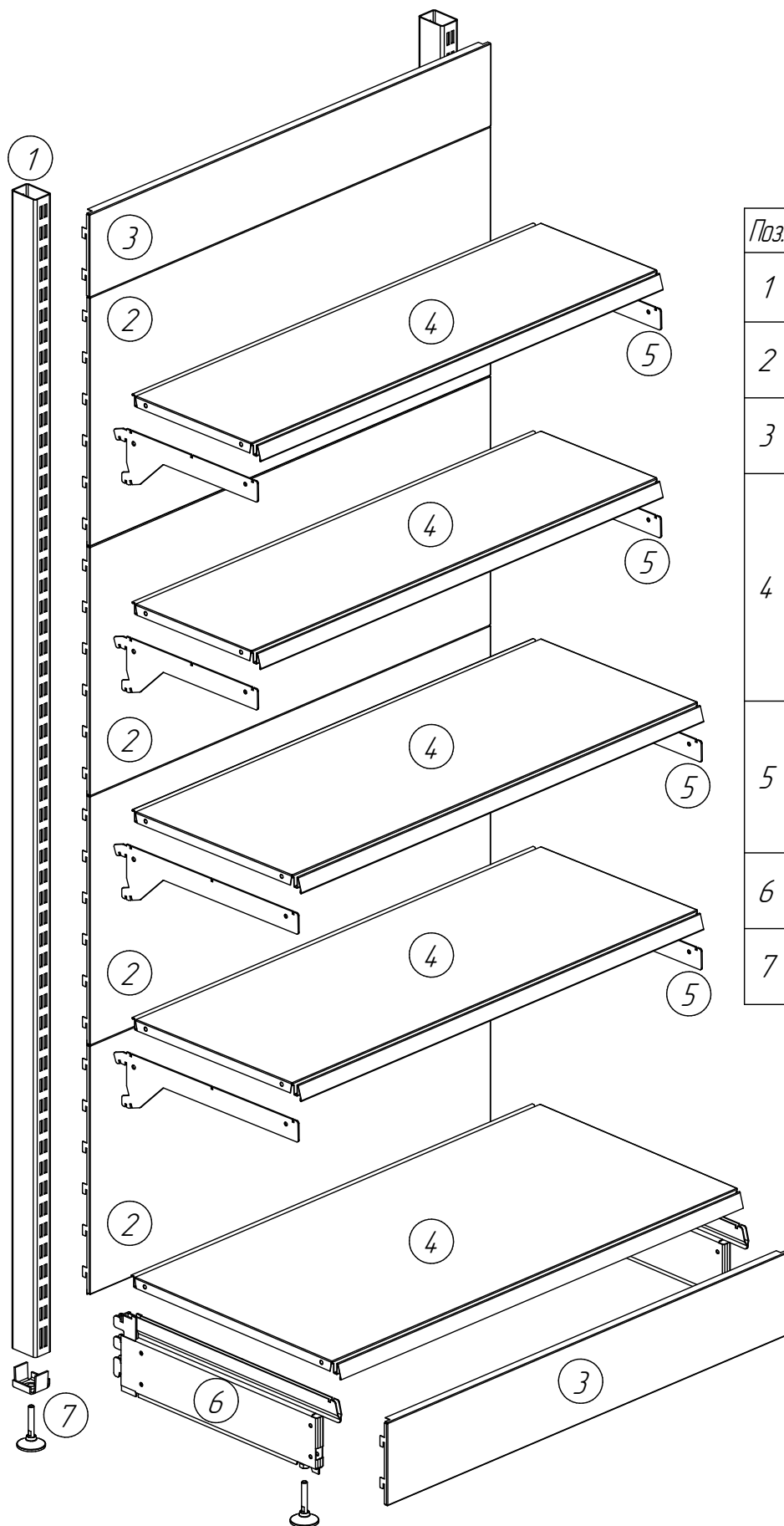
Предельно допустимые распределённые нагрузки на наборные полки, кг

Размер полки, мм	Установка на кронштейны			
	300,0	400,0	500,0	600,0
650,0	80	100	140	160
800,0	80	100	140	160
1000,0	80	100	140	160

Примечания. 1. Нагрузка на полке должна распределяться равномерно.
2. Наборные полки на подиум не устанавливаются (только на кронштейны).

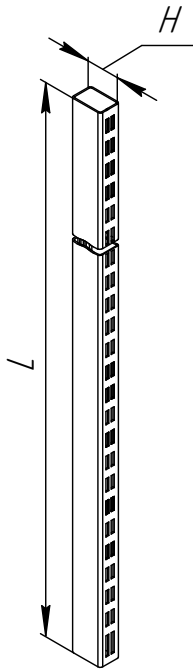
Серия СМ

Основные элементы стеллажа СМ100



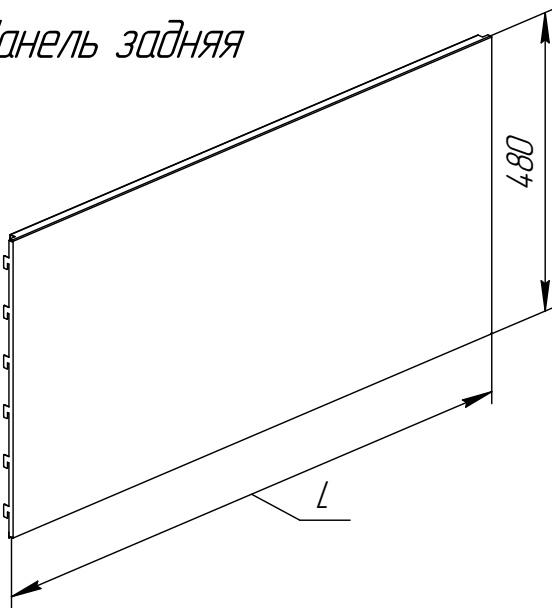
Поз.	Наименование
1	Стойка 60 СМ100.00.00.003
2	Панель задняя СМ100.00.00.001
3	Панель фриза СМ100.00.00.002
4	Полка 300 СМ100.05.00.000СБ
	Полка 400 СМ100.06.00.000СБ
	Полка 500 СМ100.07.00.000СБ
5	Кронштейн 300 СМ100.00.00.006
	Кронштейн 400 СМ100.00.00.007
6	Боковина 500 СК100.19.00.000
7	Опора 60 СМ100.02.00.000СБ

1 Стойка



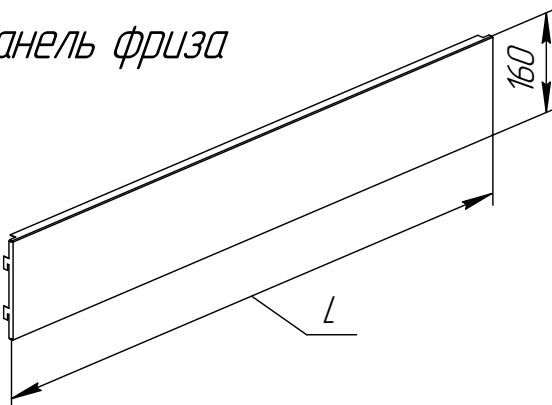
Стойка 60		Стойка 80	
НхL, мм	Обозначение	НхL, мм	Обозначение
60x2228	СМ100.00.00.003	80x2228	СМ100.00.00.013
60x1108	СМ110.00.00.003	80x1108	СМ100.00.00.013
60x1268	СМ120.00.00.003	80x1268	СМ120.00.00.013
60x1428	СМ140.00.00.003	80x1428	СМ140.00.00.013
60x1588	СМ160.00.00.003	80x1588	СМ160.00.00.013
60x1748	СМ170.00.00.003	80x1748	СМ170.00.00.013
60x1908	СМ190.00.00.003	80x1908	СМ190.00.00.013
60x2068	СМ210.00.00.003	80x2068	СМ210.00.00.013
60x2388	СМ240.00.00.003	80x2388	СМ240.00.00.013
60x2548	СМ250.00.00.003	80x2548	СМ250.00.00.013
60x2708	СМ270.00.00.003	80x2708	СМ270.00.00.013
60x2868	СМ290.00.00.003	80x2868	СМ290.00.00.013

2 Панель задняя



L, мм	Обозначение
650	СМ065.00.00.001
800	СМ080.00.00.001
1000	СМ100.00.00.001
1250	СМ125.00.00.001
1325	СМ132.00.00.001

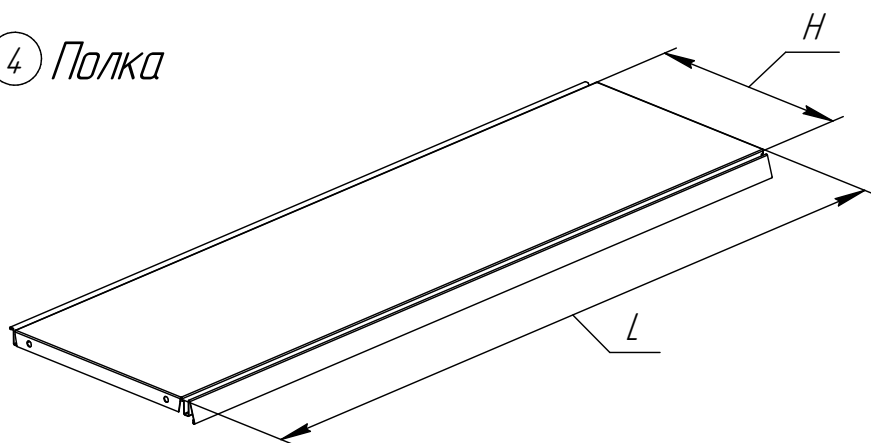
3 Панель фриза



L, мм	Обозначение
650	СМ065.00.00.002
800	СМ080.00.00.002
1000	СМ100.00.00.002
1250	СМ125.00.00.002
1325	СМ132.00.00.002

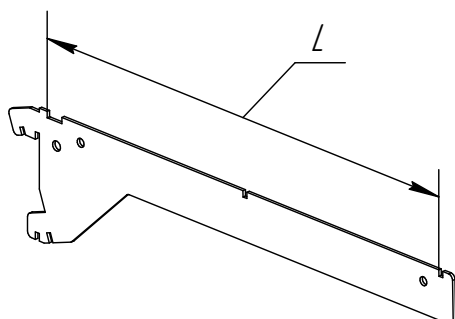
Серия СМ

4 Полка



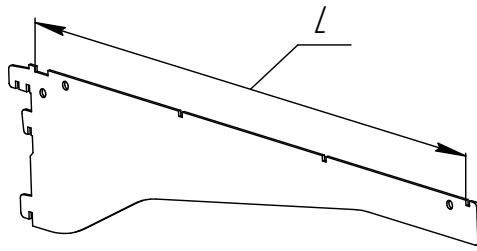
<i>HxL, мм</i>	<i>Обозначение</i>	<i>HxL, мм</i>	<i>Обозначение</i>
300x650	СМ065.05.00.000СБ	500x650	СМ065.07.00.000СБ
300x800	СМ080.05.00.000СБ	500x800	СМ080.07.00.000СБ
300x1000	СМ100.05.00.000СБ	500x1000	СМ100.07.00.000СБ
300x1250	СМ125.05.00.000СБ	500x1250	СМ125.07.00.000СБ
300x1325	СМ132.05.00.000СБ	500x1325	СМ132.07.00.000СБ
400x650	СМ065.06.00.000СБ	600x650	СМ065.08.00.000СБ
400x800	СМ080.06.00.000СБ	600x800	СМ080.08.00.000СБ
400x1000	СМ100.06.00.000СБ	600x1000	СМ100.08.00.000СБ
400x1250	СМ125.06.00.000СБ	600x1250	СМ125.08.00.000СБ
400x1325	СМ132.06.00.000СБ	600x1325	СМ132.08.00.000СБ

5 Кронштейн



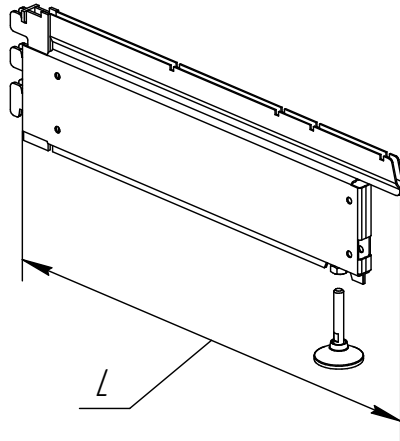
<i>L, мм</i>	<i>Обозначение</i>
200	СК100.00.00.002
300	СМ100.00.00.006
400	СМ100.00.00.007

5 Кронштейн



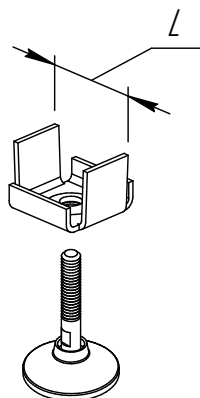
<i>L, мм</i>	<i>Обозначение</i>
500	СМ100.00.00.0008
600	СМ100.00.00.0009

6 Боковина



<i>L, мм</i>	<i>Обозначение</i>
300	СК030.19.00.0000-01
400	СК040.19.00.0000-01
500	СК100.19.00.0000-01
600	СК060.19.00.0000-01
700	СК070.19.00.0000-01
800	СК080.19.00.0000-01

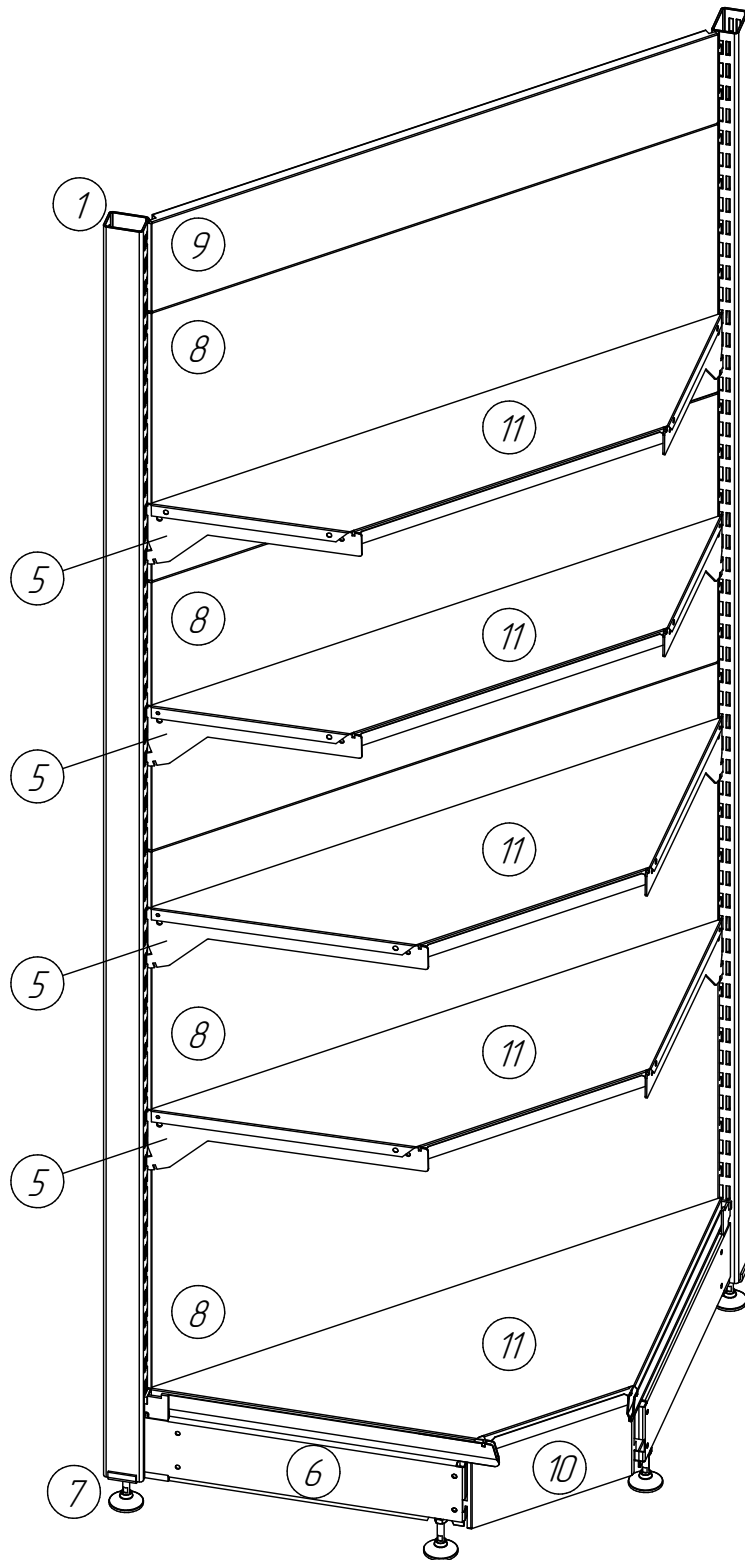
7 Опора



<i>L, мм</i>	<i>Обозначение</i>
60	СМ100.02.00.0000СБ
80	СМ100.11.00.0000СБ

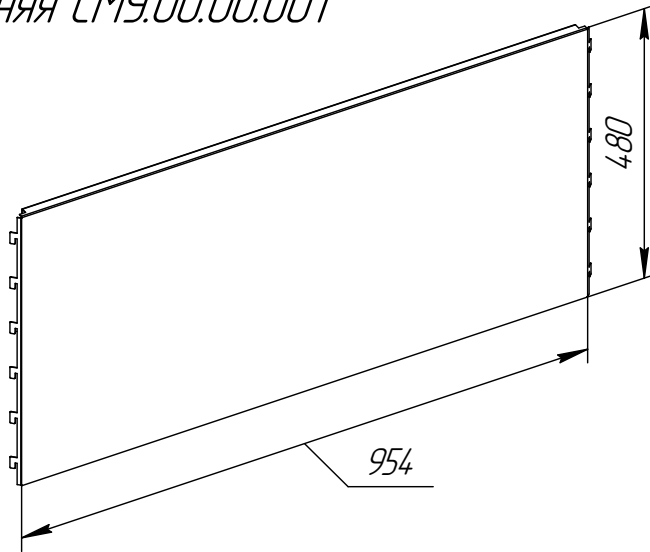
Серия СМ

Основные элементы углового внутреннего стеллажа СМУ

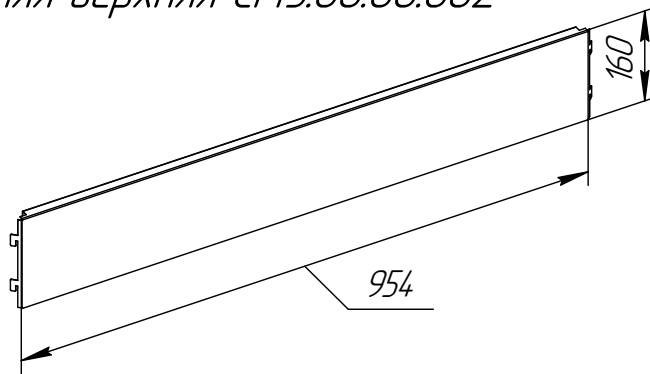


Поз.	Наименование
1	Стойка 60 СМ100.00.00.003
5	Кронштейн 300 СМ100.00.00.006
	Кронштейн 400 СМ100.00.00.007
6	Баковина 500 СК100.19.00.000
7	Опора 60 СМ100.02.00.000СБ
8	Панель задняя СМУ.00.00.001
9	Панель задняя верхняя СМУ.00.00.002
10	Панель нижняя СКУ.00.00.003
11	Полка угловая 300 СКУ.00.00.008
	Полка угловая 400 СКУ.00.00.009
	Полка угловая 500 СКУ.00.00.012

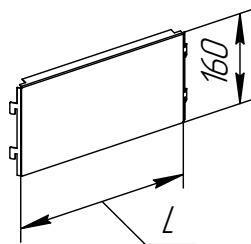
8 Панель задняя СМУ.00.00.001



9 Панель задняя верхняя СМУ.00.00.002

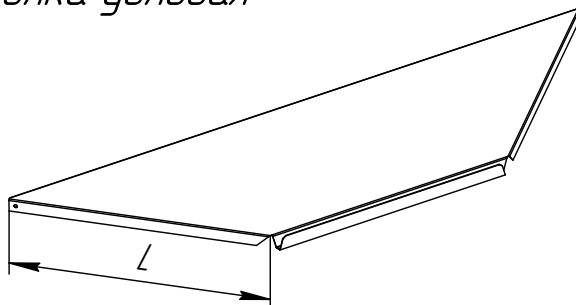


10 Панель нижняя



L, мм	Обозначение	Примечание
558	СКУ.030.00.00.003	На доковину 300
416	СКУ.040.00.00.003	На доковину 400
275	СКУ.00.00.003	На доковину 500
134	СКУ.060.00.00.003	На доковину 600

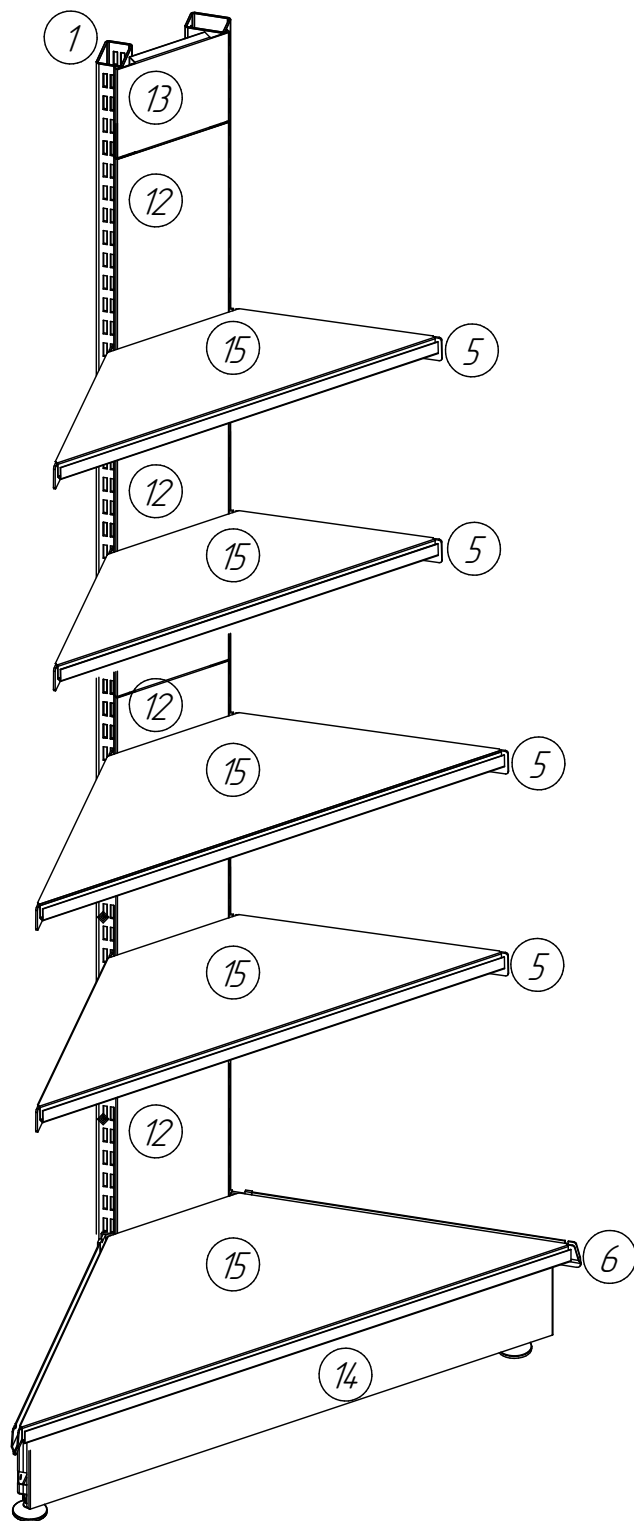
11 Полка угловая



L, мм	Обозначение
200	СКУ.00.00.007
300	СКУ.00.00.008
400	СКУ.00.00.009
500	СКУ.00.00.012
600	СКУ.00.00.013

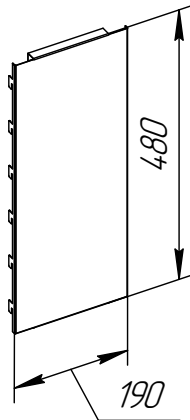
Серия СМ

Основные элементы углового наружного стеллажа СМУН

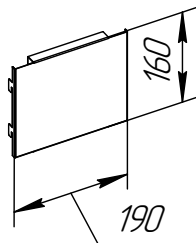


Поз.	Наименование
1	Стойка 60 СМ100.00.00.003
5	Кронштейн 300 СМ100.00.00.006
	Кронштейн 400 СМ100.00.00.007
6	Баковина 500 СК100.19.00.000
7	Опора 60 СМ100.02.00.000СБ
12	Панель задняя СМУН.00.00.001
13	Панель задняя верхняя СМУН.00.00.002
14	Панель нижняя СКУН.00.00.003
15	Полка угловая 300 СКУН.00.00.008
	Полка угловая 400 СКУН.00.00.009
	Полка угловая 500 СКУН.00.00.012

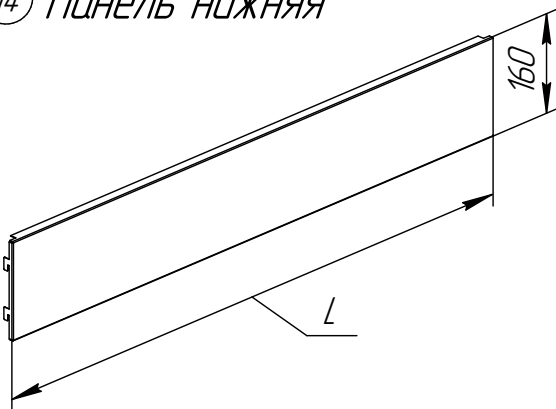
12 Панель задняя СМУН.00.00.001



13 Панель задняя верхняя СМУН.00.00.002

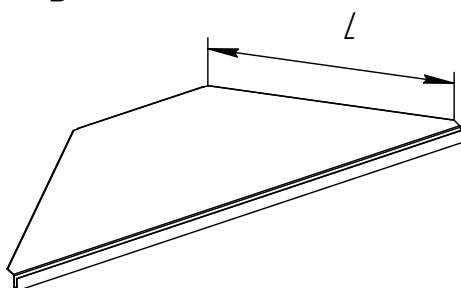


14 Панель нижняя



<i>L, мм</i>	<i>Обозначение</i>	<i>Примечание</i>
590	СКУН.030.00.00.003	На доковину 300
732	СКУН.040.00.00.003	На доковину 400
874	СКУН.00.00.00.003	На доковину 500
1015	СКУН.060.00.00.003	На доковину 600

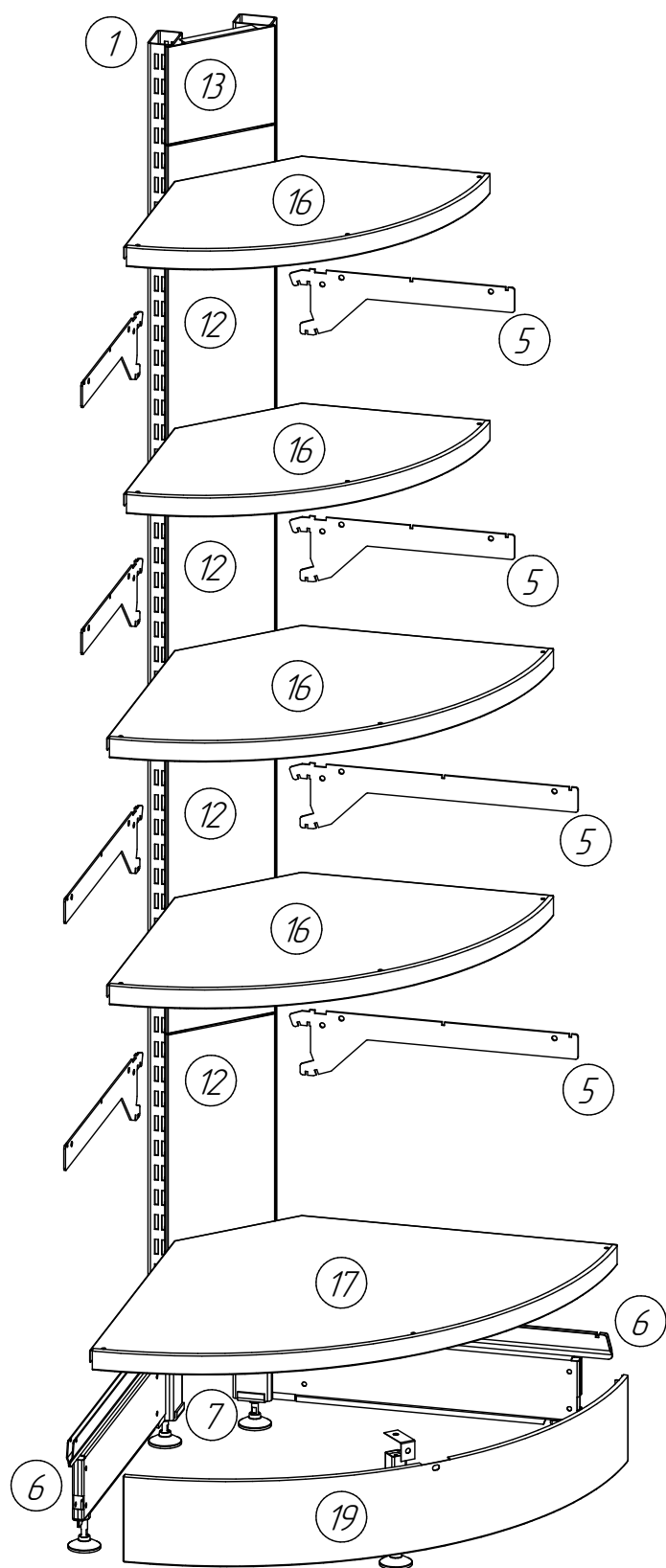
15 Полка угловая



<i>L, мм</i>	<i>Обозначение</i>
200	СКУН.00.00.00.007
300	СКУН.00.00.00.008
400	СКУН.00.00.00.009
500	СКУН.00.00.00.012
600	СКУН.00.00.00.013

Серия СМ

Основные элементы углового наружного стеллажа СМУН с овальными полками



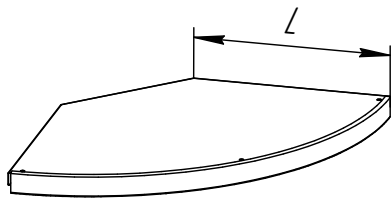
Поз.	Наименование
1*	Стойка 60* СМ100.00.00.003
5	Кронштейн 300 СМ100.00.00.006
	Кронштейн 400 СМ100.00.00.007
6	Боковина 500 СК100.19.00.000
7	Опора 60 СМ100.02.00.000СБ
12	Панель задняя СМУН.00.00.001
13	Панель задняя верхняя СМУН.00.00.002
16	Полка 300 овал СМУН.01.00.000СБ
	Полка 400 овал СМУН.02.00.000СБ
17	Подиум 500 овал в сборе СМУН.05.00.000СБ
18	Кронштейн 600 СМУН.00.00.019**
19	Панель нижняя овал СМУН.00.00.021

*Возможно также применение стойки СМ сечением 40x80; стойки СК сечением 23x80; стойки СК сечением 23x100.

**Устанавливаются на полку 600 овал.

Серия СМ

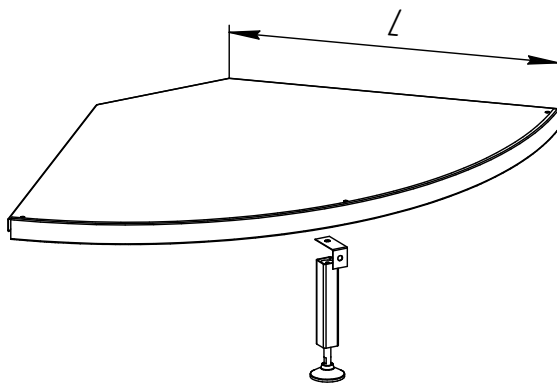
16 Полка овал



L, мм	Обозначение
300	СМУН.01.00.000СБ
400	СМУН.02.00.000СБ
500	СМУН.03.00.000СБ
600	СМУН.04.00.000СБ

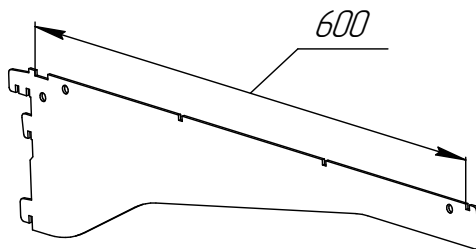
Обязательное крепление полок и кронштейнов винтами и гайками М6 (входят в комплект).

17 Подиум овал в сборе



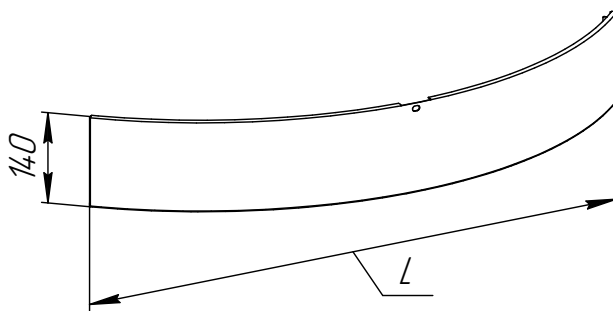
L, мм	Обозначение
300	СМУН.030.05.00.000СБ
400	СМУН.040.05.00.000СБ
500	СМУН.05.00.000СБ
600	СМУН.060.05.00.000СБ

18 Кронштейн СМУН.00.00.019



Примечание: устанавливается на полку 600 овал.

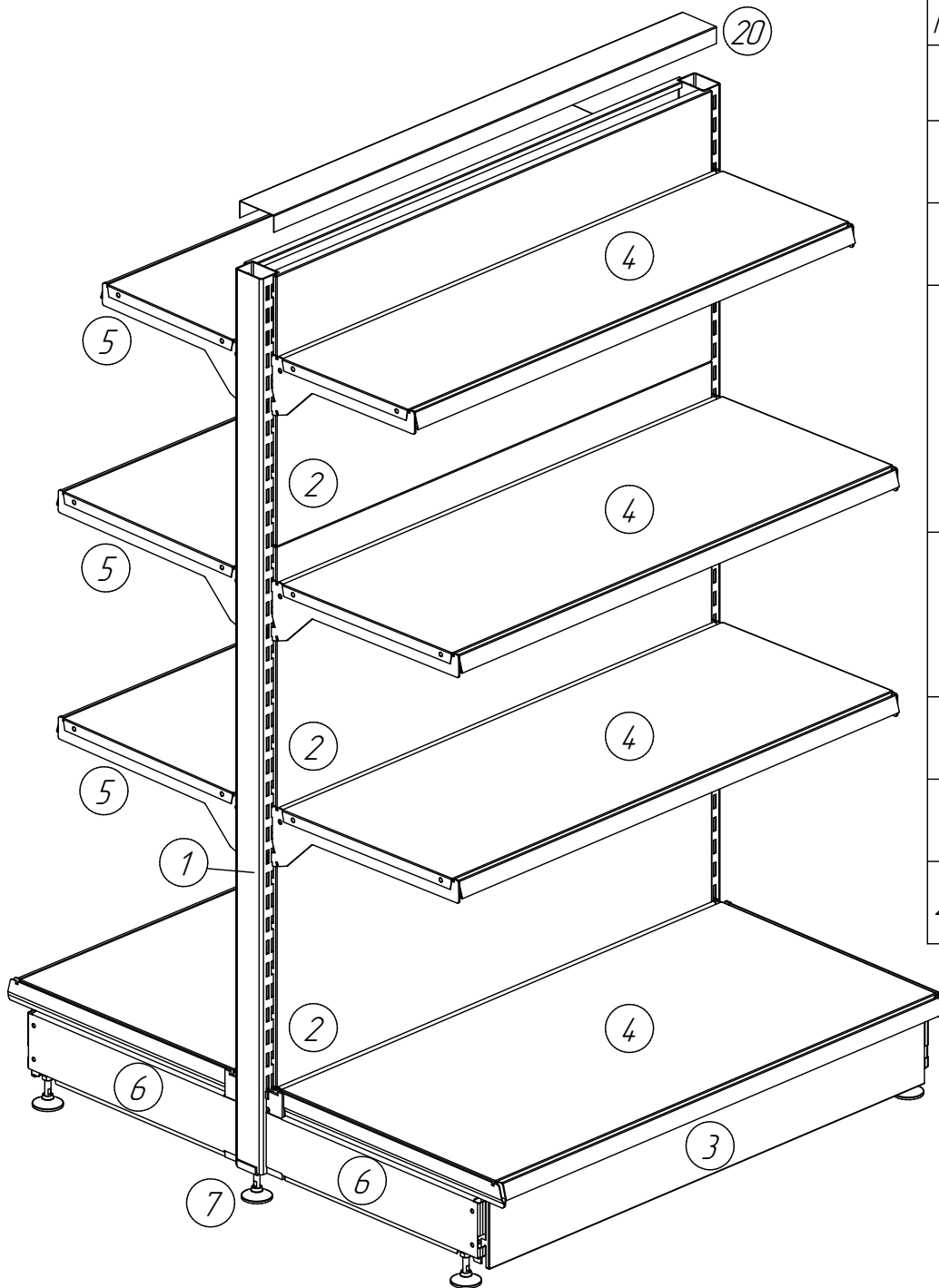
19 Панель нижняя овал



L, мм	Обозначение	Примечание
600	СМУН.030.00.00.021	На доковину 300
740	СМУН.040.00.00.021	На доковину 400
880	СМУН.00.00.021	На доковину 500
1024	СМУН.060.00.00.021	На доковину 600

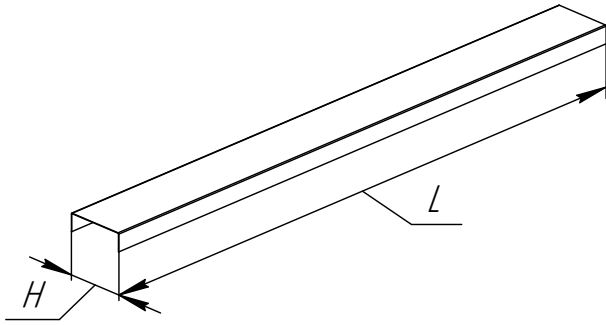
Серия СМ

Основные элементы островного стеллажа СМД



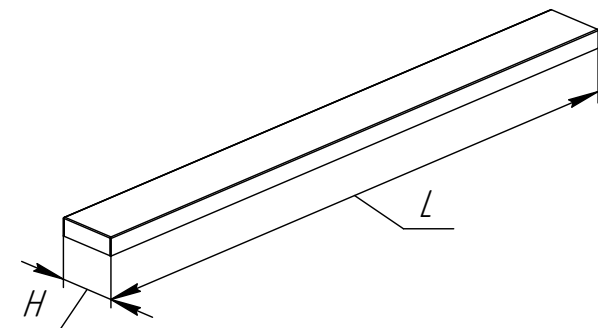
Поз.	Наименование
1	Стойка 60 СМ100.00.00.003
2	Панель задняя СМ100.00.00.001
3	Панель фриза СМ100.00.00.002
4	Полка 300 СМ100.05.00.000СБ
	Полка 400 СМ100.06.00.000СБ
	Полка 500 СМ100.07.00.000СБ
5	Кронштейн 300 СМ100.00.00.006
	Кронштейн 400 СМ100.00.00.007
6	Боковина 500 СК100.19.00.000
7	Опора 60 СМ100.02.00.000СБ
20	Нащельник средний СМД100.00.00.001

20) *Нащельник средний
(для средней секции стеллажей)*



<i>HxL, мм</i>	<i>Для стойки сечением, мм</i>	<i>Обозначение</i>
78x650	60x40	СМД065.00.00.001
78x800	60x40	СМД080.00.00.001
78x1000	60x40	СМД100.00.00.001
78x1250	60x40	СМД125.00.00.001
78x1325	60x40	СМД132.00.00.001
98x650	80x40	СМД065.00.00.005
98x800	80x40	СМД080.00.00.005
98x1000	80x40	СМД100.00.00.005
98x1250	80x40	СМД125.00.00.005
98x1325	80x40	СМД132.00.00.005

*Нащельник крайний
(для крайней секции стеллажей)*



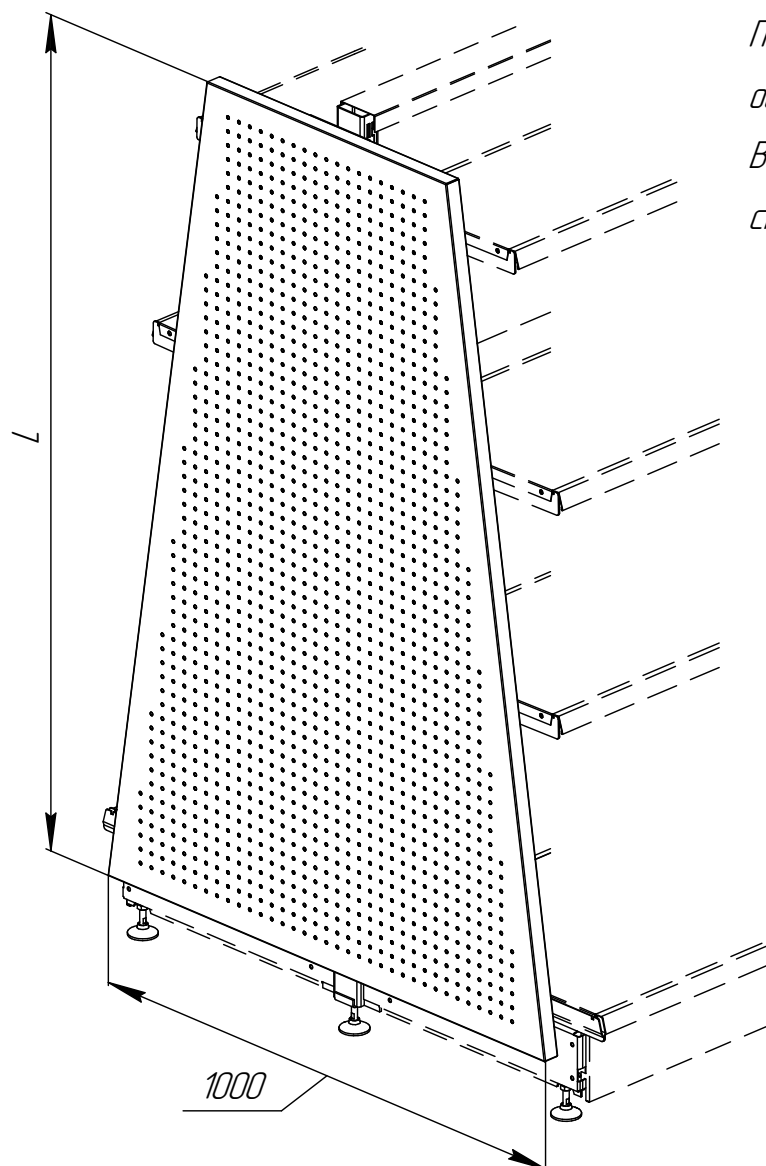
<i>HxL, мм</i>	<i>Для стойки сечением, мм</i>	<i>Обозначение</i>
78x650	60x40	СМД065.00.00.002
78x800	60x40	СМД080.00.00.002
78x1000	60x40	СМД100.00.00.002
78x1250	60x40	СМД125.00.00.002
78x1325	60x40	СМД132.00.00.002
98x650	80x40	СМД065.00.00.004
98x800	80x40	СМД080.00.00.004
98x1000	80x40	СМД100.00.00.004
98x1250	80x40	СМД125.00.00.004
98x1325	80x40	СМД132.00.00.004

Серия СМ

Дополнительные элементы островного стеллажа СМД

Панель перфорированная торцевая

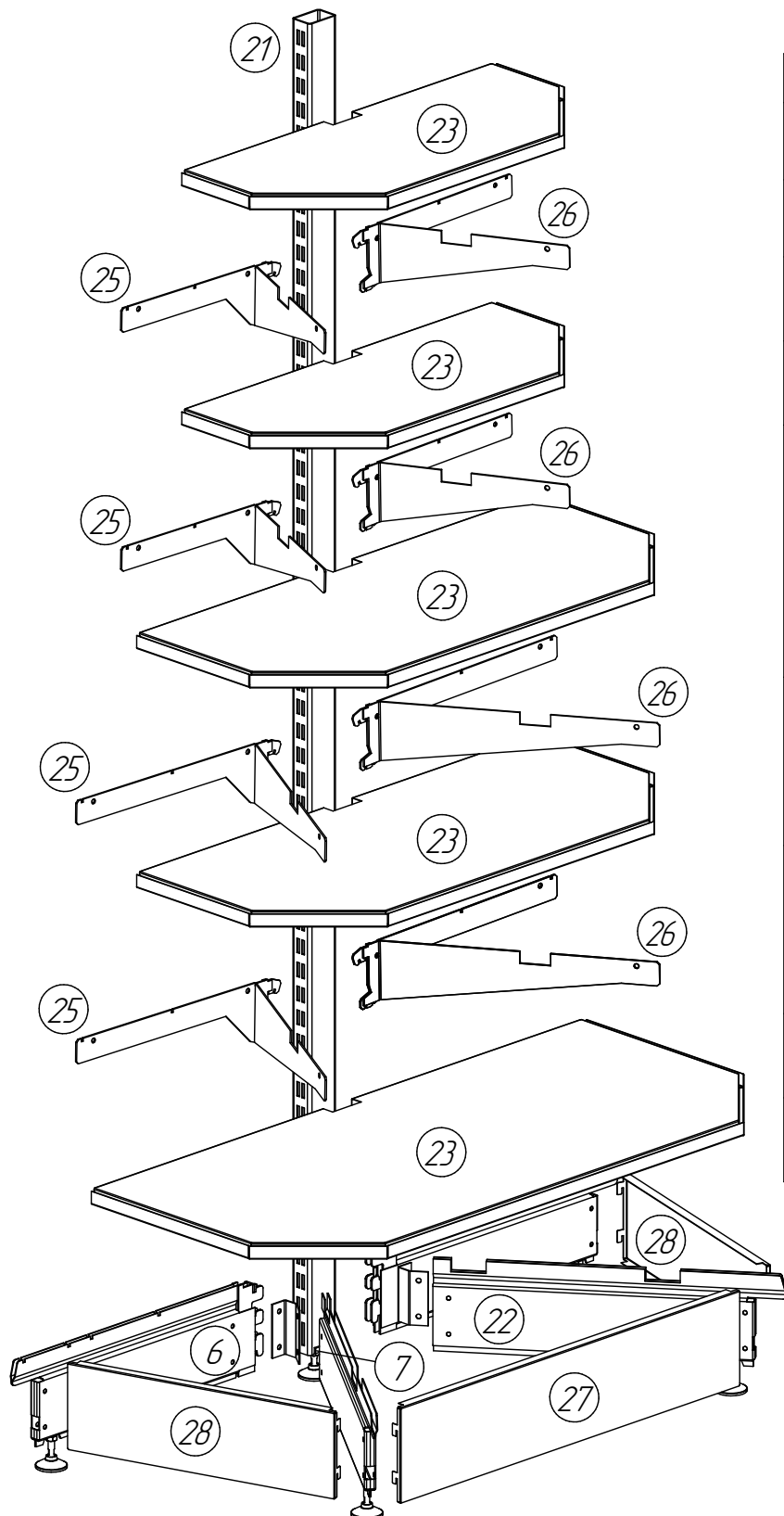
<i>L, мм</i>	<i>Обозначение</i>	<i>Для стойки</i>
1355	СМД140.01.00.000СБ	СМ140.00.00.003
1495	СМД100.01.00.000СБ	СМ160.00.00.003
1655	СМД170.01.00.000СБ	СМ170.00.00.003



Панель торцевая устанавливается на островном стеллаже с браковинами 500. Возможны различные варианты высоты стоек и длины браковин.

Серия СМ

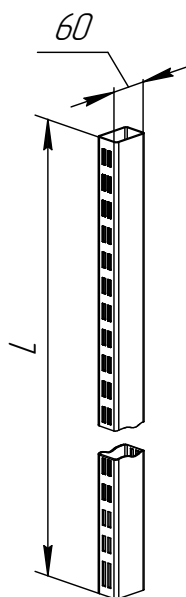
Основные элементы торцевого стеллажа СМТ (для стойки СМ сечением 60x40)



Поз.	Наименование
6	Боковина 500 СК100.19.00.000
7	Опора 60 СМ100.02.00.000СБ
21	Стойка 60 СМ100.00.00.003
22	Боковина в сборе СКТ.01.00.000СБ
23	Полка торцевая 300 СМТ.03.00.000СБ
	Полка торцевая 400 СМТ.04.00.000СБ
	Полка торцевая 500 СМТ.05.00.000СБ
25	Кронштейн левый 300 СКТ.07.00.000СБ
	Кронштейн левый 400 СКТ.09.00.000СБ
26	Кронштейн правый 300 СКТ.08.00.000СБ
	Кронштейн правый 400 СКТ.10.00.000СБ
27	Панель нижняя СМТ.00.00.002
28	Панель нижняя боковая СКТ.00.00.003

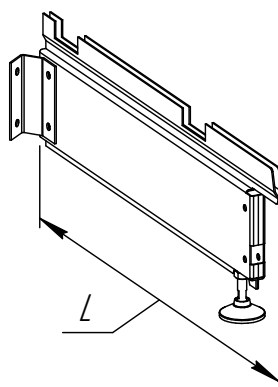
Серия СМ

21) Стойка



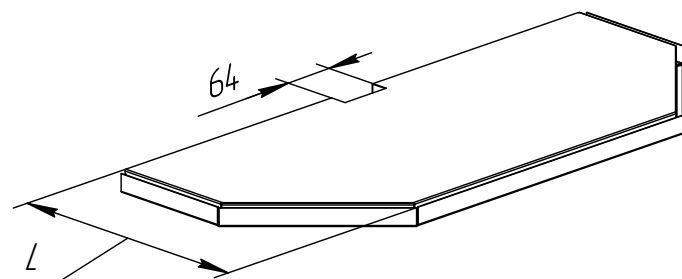
<i>L, мм</i>	<i>Обозначение</i>
2228	СМ100.00.00.003
1428	СМ140.00.00.003
1588	СМ160.00.00.003
1748	СМ170.00.00.003
1908	СМ190.00.00.003
2068	СМ210.00.00.003
2388	СМ240.00.00.003

22) Боковина в сборе



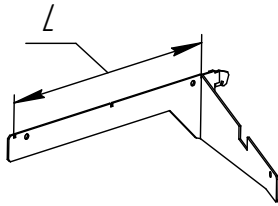
<i>L, мм</i>	<i>Обозначение</i>
300	СКТ.030.01.00.000СБ
400	СКТ.040.01.00.000СБ
500	СКТ.01.00.000СБ
600	СКТ.060.01.00.000СБ

23) Полка торцевая



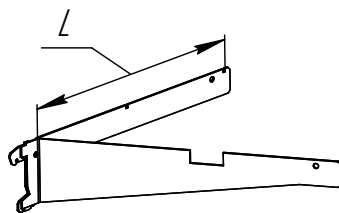
<i>L, мм</i>	<i>Обозначение</i>
300	СМТ.03.00.000СБ
400	СМТ.04.00.000СБ
500	СМТ.05.00.000СБ
600	СМТ.06.01.000СБ

25) Кронштейн левый



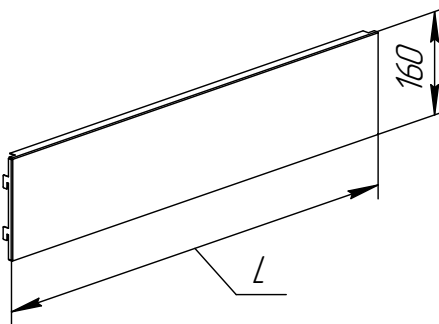
<i>L, мм</i>	<i>Обозначение</i>
300	СКТ.07.00.000СБ
400	СКТ.09.00.000СБ
500	СКТ.11.00.000СБ

26) Кронштейн правый



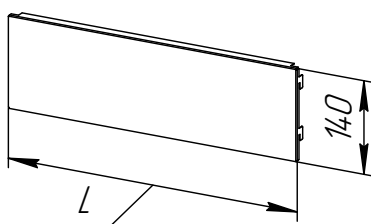
<i>L, мм</i>	<i>Обозначение</i>
300	СКТ.08.00.000СБ
400	СКТ.10.00.000СБ
500	СКТ.12.00.000СБ

27) Панель нижняя



<i>L, мм</i>	<i>Обозначение</i>	<i>Примечание</i>
322	СМТ.030.00.00.002	На дюковину 300
520	СМТ.060.00.00.002	На дюковину 400
710	СМТ.00.00.00.002	На дюковину 500
904	СМТ.060.00.00.002	На дюковину 600

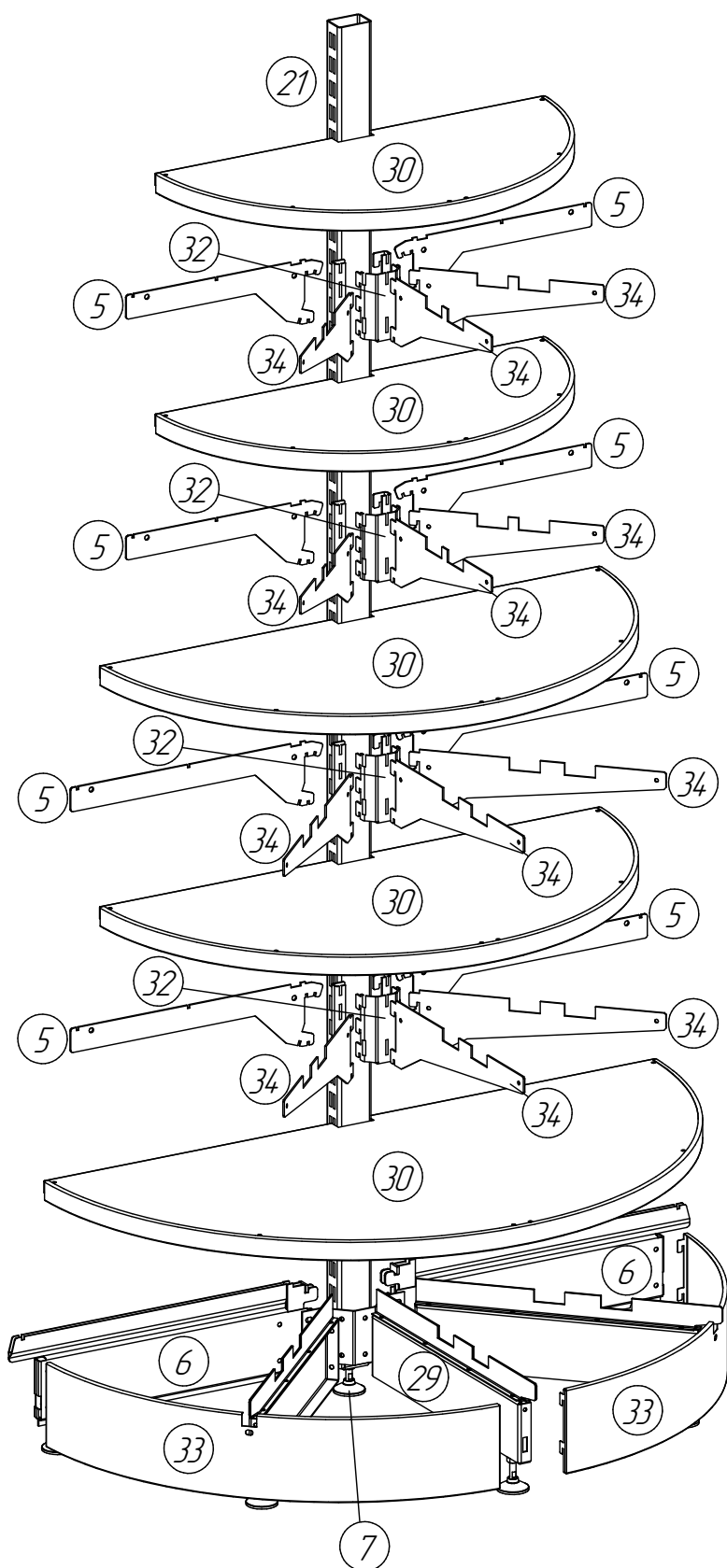
28) Панель нижняя дюковая



<i>L, мм</i>	<i>Обозначение</i>	<i>Примечание</i>
280	СКТ.040.00.00.003	На дюковину 300
367	СКТ.040.00.00.003	На дюковину 400
458	СКТ.00.00.00.003	На дюковину 500
565	СКТ.060.00.00.003	На дюковину 600

Серия СМ

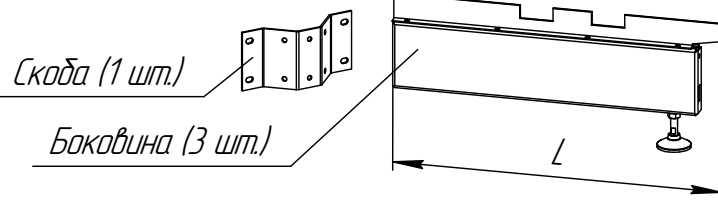
Основные элементы торцевого стеллажа СМТО с овальными полками (для стойки сечением 60x40)



Поз.	Наименование
5	Кронштейн 300 СМ100.00.00.006
	Кронштейн 400 СМ100.00.00.007
6	Баковина 500 СК100.19.00.000
7	Опора 60 СМ100.02.00.000СБ
21	Стойка 60 СМ100.00.00.003
29	Комплект баковин СМТО.01
30	Полка 300 овал СМТО.03.00.000СБ
	Полка 400 овал СМТО.04.00.000СБ
32	Держатели кронштейнов в сборе СМТО.003-005
33	Панель нижняя овал СКТО.00.00.002
34	Кронштейн 300 СМТО.00.00.006
	Кронштейн 400 СМТО.00.00.007

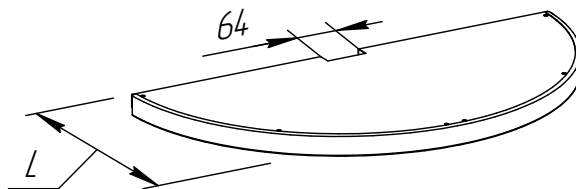
Серия СМ

29 Комплект боковин



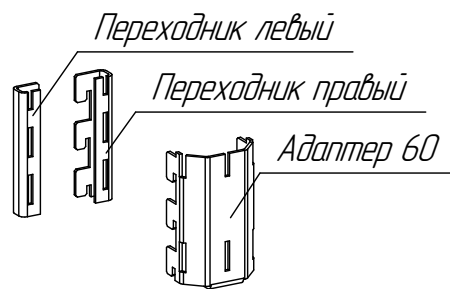
L, мм	Обозначение
400	СМТО.040.01
500	СМТО.01
600	СМТО.060.01

30 Полка овал

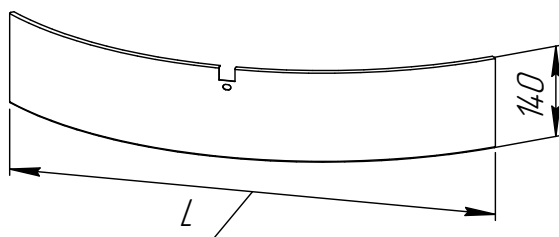


L, мм	Обозначение
300	СМТО.03.00.000СБ
400	СМТО.04.00.000СБ
500	СМТО.05.00.000СБ
600	СМТО.06.01.000СБ

32 Держатели кронштейнов в сборе СМТО.003-005

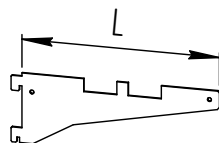


33 Панель нижняя овал



L, мм	Обозначение	Примечание
600	СКТО.040.00.00.002	На боковину 400
740	СКТО.00.00.00.002	На боковину 500
880	СКТО.060.00.00.002	На боковину 600

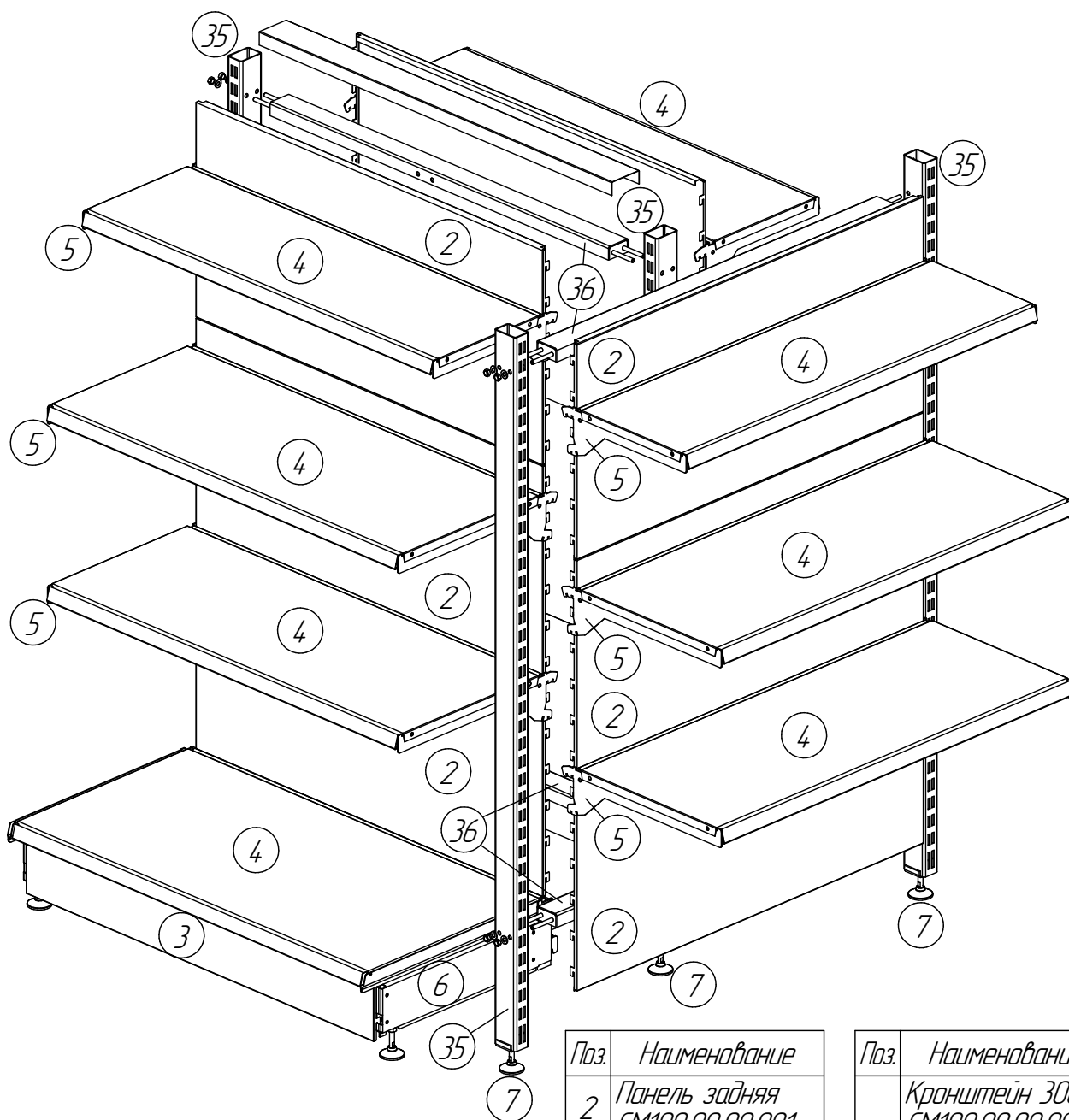
34 Кронштейн



L, мм	Обозначение
300	СМТО.00.00.006
400	СМТО.00.00.007
500	СМТО.00.00.008

Серия СМ

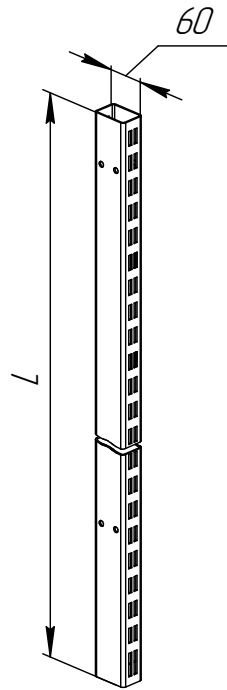
Основные элементы островного стеллажа с торцем без боковин



Поз.	Наименование
2	Панель задняя СМ100.00.00.001
3	Панель фриза СМ100.00.00.002
4	Полка 300 СМ100.05.00.000СБ
	Полка 400 СМ100.06.00.000СБ
	Полка 500 СМ100.07.00.000СБ

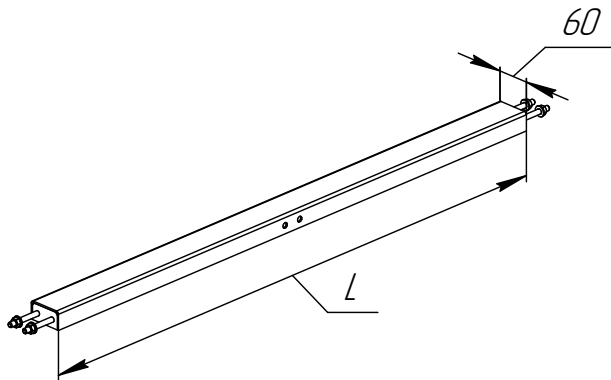
Поз.	Наименование
5	Кронштейн 300 СМ100.00.00.006
	Кронштейн 400 СМ100.00.00.007
6	Боковина 500 СК100.19.00.000
7	Опора 60 СМ100.02.00.000СБ
35	Стойка СМ160.00.00.033
36	Стяжка 60 СМ100.17.00.000СБ

35 Стойка



<i>L, мм</i>	<i>Обозначение</i>
2228	СМ100.00.00.033
1428	СМ140.00.00.033
1588	СМ160.00.00.033
1748	СМ170.00.00.033
1908	СМ190.00.00.033
2068	СМ210.00.00.033
2388	СМ240.00.00.033

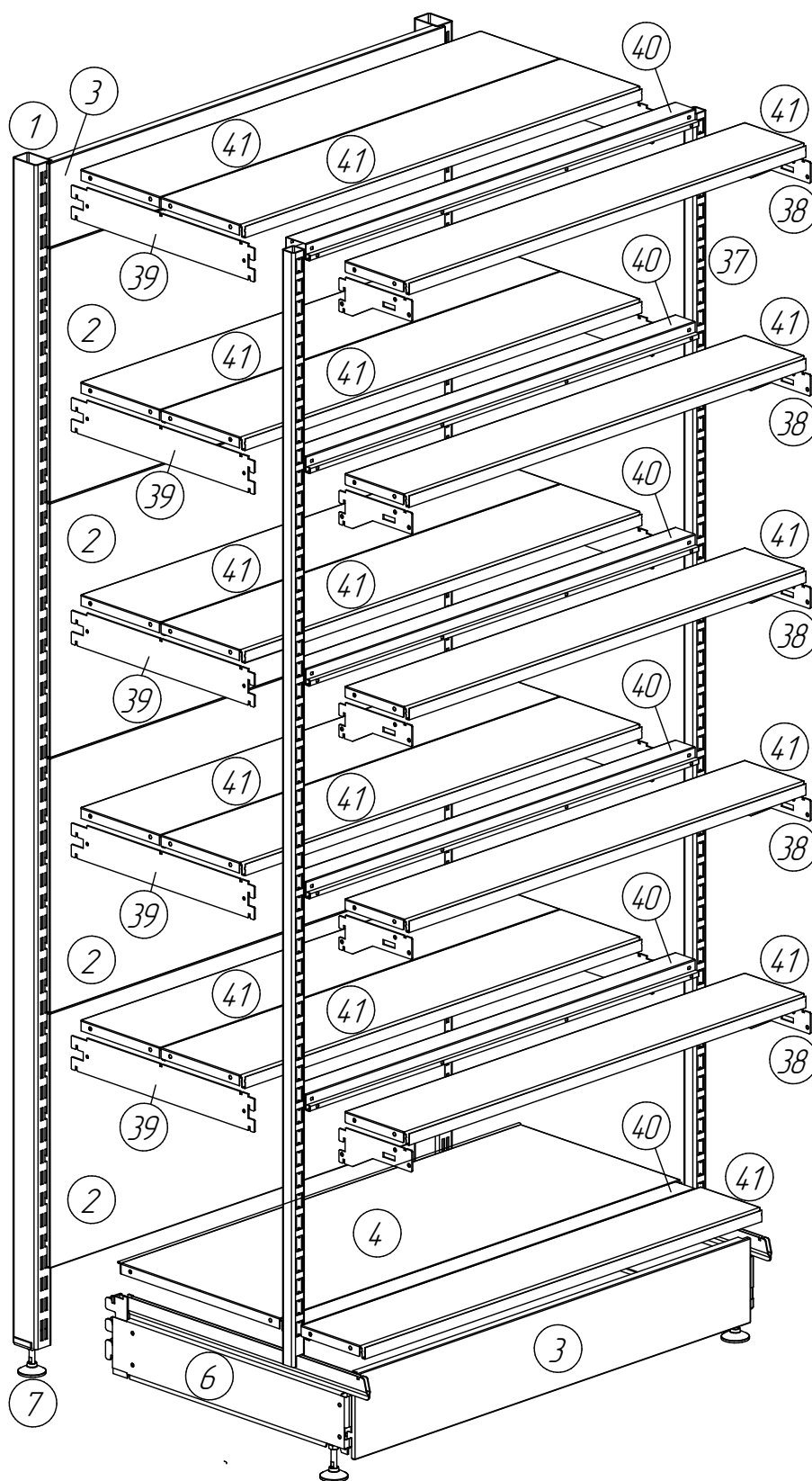
36 Стяжка 60



<i>L, мм</i>	<i>Обозначение</i>
650	СМ065.17.00.000СБ
800	СМ080.17.00.000СБ
1000	СМ100.17.00.000СБ
1250	СМ125.17.00.000СБ
1325	СМ132.17.00.000СБ

Серия СМ

Основные элементы пристенного стеллажа СМ100.40 с передней стойкой сечением 30х30



Поз.	Наименование
1*	Стойка 60 СМ100.00.00.003*
2	Панель задняя СМ100.00.00.001
3	Панель фриза СМ100.00.00.002
4	Полка 400 СМ100.06.00.000СБ**
6	Боковина 600 СК060.19.00.000
7	Опора 60 СМ100.02.00.000СБ
37	Стойка передняя СМ100.40.00.001
38	Кронштейн передний СМ100.40.00.002
39	Кронштейн средний СМ100.40.00.003
40	Вставка СМ100.40.01.000СБ
41	Полка 150 (наборная) СК100.07.01.001
	Полка 200 (наборная) СК100.07.02.001

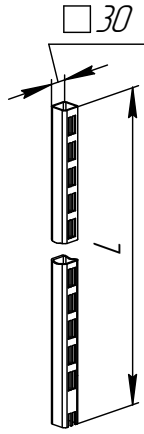
*Возможно также применение стойки СМ сечением 40х80; стойки СК сечением 23х80; стойки СК сечением 23х100.

На стеллаж устанавливаются боковины длиной 500, 600, 700 или 800 мм.

**На кронштейн средний вместо двух-трех наборных полок можно устанавливать одну цельную полку.

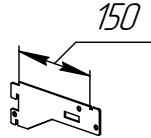
Серия СМ

37 Стойка передняя

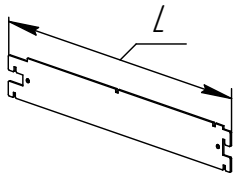


L, мм	Обозначение
1776	СМ190.40.00.001
1936	СМ210.40.00.001
2096	СМ100.40.00.001
2256	СМ240.40.00.001
2416	СМ250.40.00.001
2576	СМ270.40.00.001
2736	СМ290.40.00.001

38 Кронштейн передний
СМ100.40.00.002

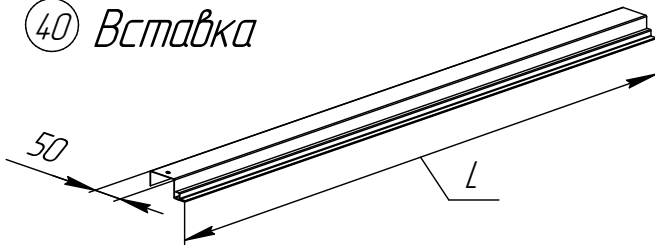


39 Кронштейн
средний



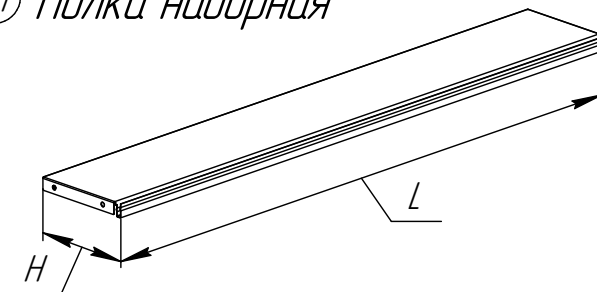
L, мм	Обозначение	Устанавливается совместно	Кол-во полок на уровень
358	СМ100.40.00.003-02	с доковиной 500	3 полки 150
458	СМ100.40.00.003	с доковиной 600	2 полки 200 и 1 полка 150
558	СМ100.40.00.003-01	с доковиной 700	1 полка 200 и 3 полки 150
658	СМ100.40.00.003-03	с доковиной 800	3 полки 200 и 1 полка 150

40 Вставка



L, мм	Обозначение
650	СМ065.40.01.000СБ
800	СМ080.40.01.000СБ
1000	СМ100.40.01.000СБ
1250	СМ125.40.01.000СБ
1325	СМ132.40.01.000СБ

41 Полка наборная

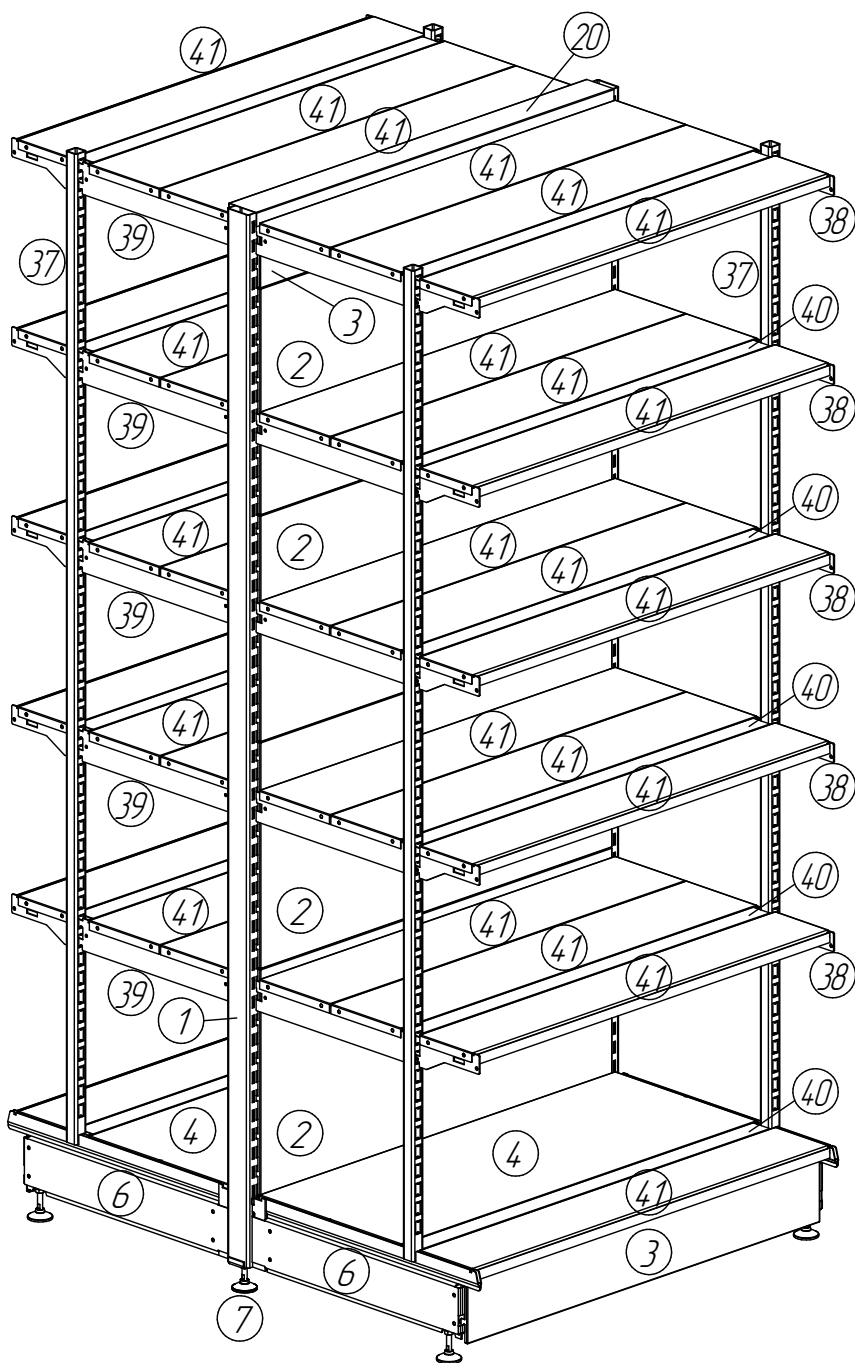


HxL, мм	Обозначение	Примечание
150x650	СК065.07.01.001	без усиления
150x800	СК080.07.01.001	без усиления
150x1000	СК100.07.01.001	без усиления
150x1250	СМ125.10.00.000СБ	с усилением
150x1325	СМ132.10.00.000СБ	с усилением
200x650	СК065.07.02.001	без усиления
200x800	СК080.07.02.001	без усиления
200x1000	СК100.07.02.001	без усиления
200x1250	СМ125.12.00.000СБ	с усилением
200x1325	СМ132.12.00.000СБ	с усилением

Примечание: Полки наборные на подиум не устанавливаются (только на кронштейны).

Серия СМ

Основные элементы островного стеллажа СМ100.40 с передней стойкой сечением 30x30



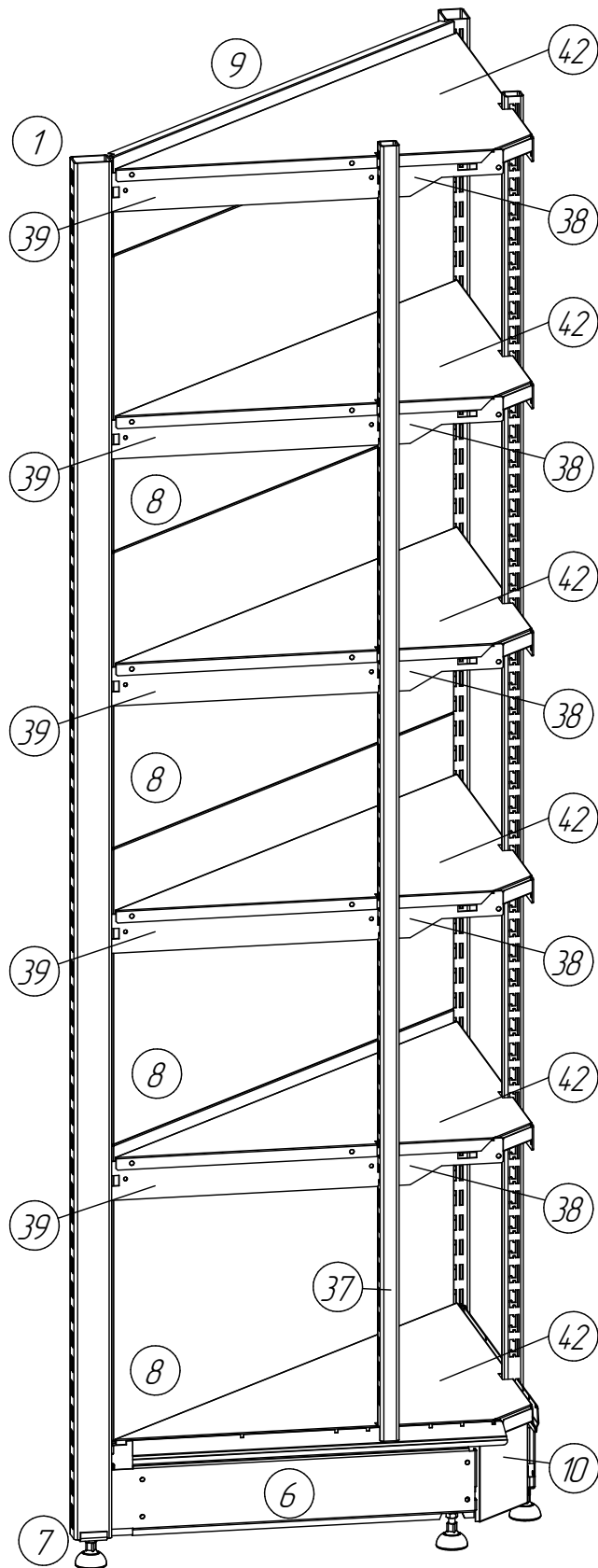
Поз.	Наименование
1*	Стойка 60* СМ100.00.00.003
2	Панель задняя СМ100.00.00.001
3	Панель фриза СМ100.00.00.002
6	Боковина 600 СК060.19.00.000
7	Опора 60 СМ100.02.00.000СБ
20	Нащельник средний СМД100.00.00.001
37	Стойка передняя СМ100.40.00.001
38	Кронштейн передний СМ100.40.00.002
39	Кронштейн средний СМ100.40.00.003
40	Вставка СМ100.40.01.000СБ
41	Полка 150 (наборная) СК100.07.01.001
	Полка 200 (наборная) СК100.07.02.001

*Возможно также применение стойки СМ сечением 40x80; стойки СК сечением 23x80; стойки СК сечением 23x100.

На стеллаж устанавливаются боковины длиной 500, 600, 700 или 800 мм.

**На кронштейн средний вместо двух-трёх наборных полок можно устанавливать одну цельную полку.

Основные элементы углового внутреннего стеллажа СМУ.40 с передней стойкой сечением 30x30

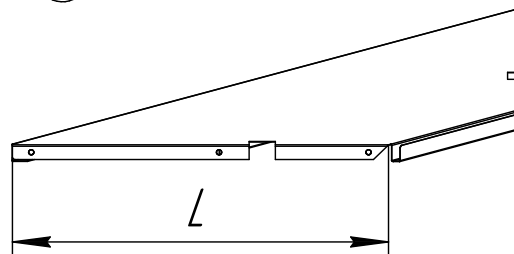


Поз.	Наименование
1	Стойка 60 СМ100.00.00.003
6	Боковина 600 СКО60.19.00.000
7	Опора 60 СМ100.02.00.000СБ
8	Панель задняя СМУ.00.00.001
9	Панель задняя верхняя СМУ.00.00.002
10	Панель нижняя СМУ.060.00.00.003
37	Стойка передняя СМ100.40.00.001
38	Кронштейн передний СМ100.40.00.002
39	Кронштейн средний СМ100.40.00.003
42	Полка угловая 600 СМУ.060.40.01.000СБ

*Возможно также применение
стойки СМ сечением 40x80;
стойки СК сечением 23x80;
стойки СК сечением 23x100.

На стеллаж устанавливаются
боковины длиной 500, 600 мм.

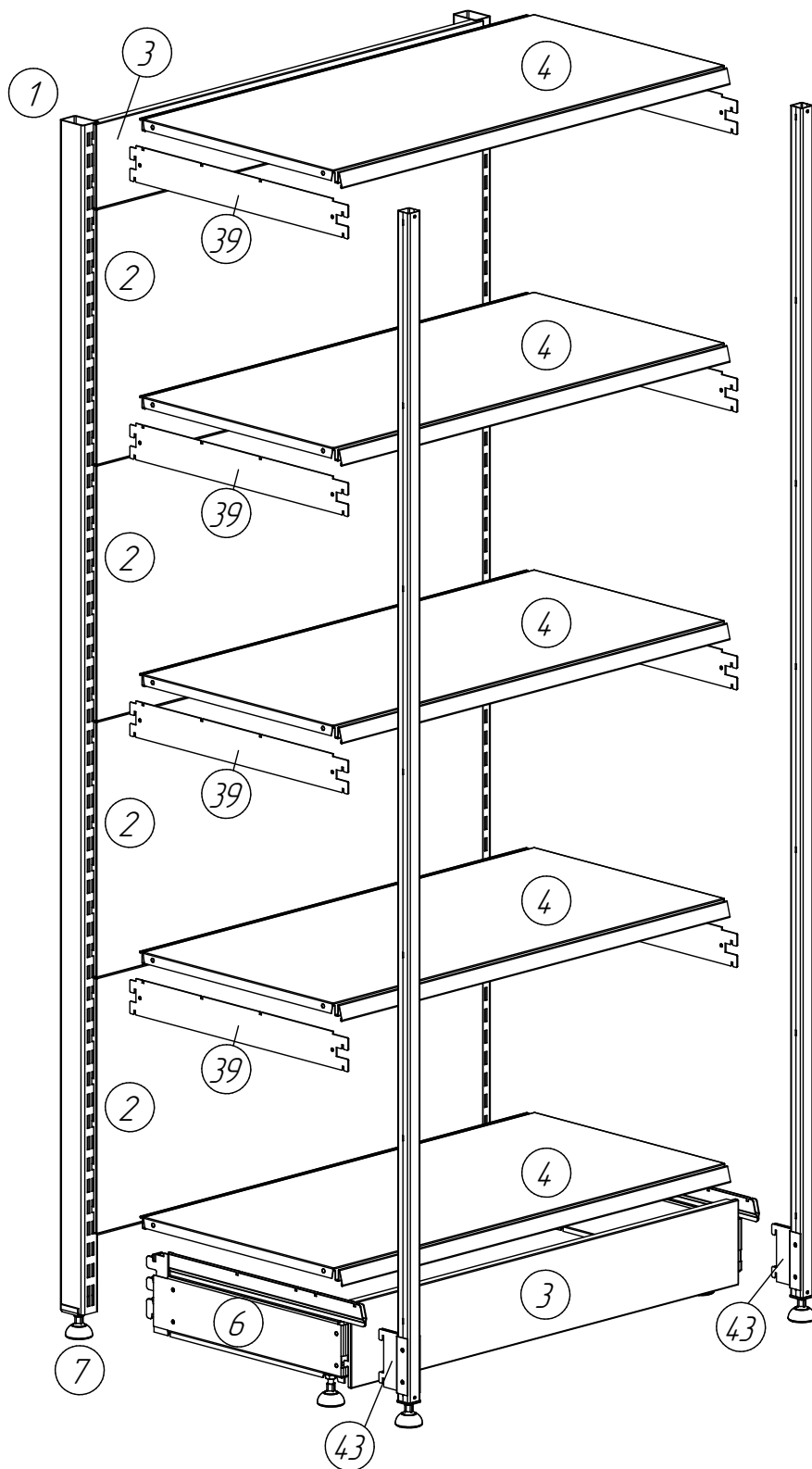
④2 Полка угловая



L, мм	Обозначение
500	СМУ.050.40.01.000СБ
600	СМУ.060.40.01.000СБ

Серия СМ

*Основные элементы пристенного стеллажа
СМ100.50 с передней стойкой сечением 30х30*



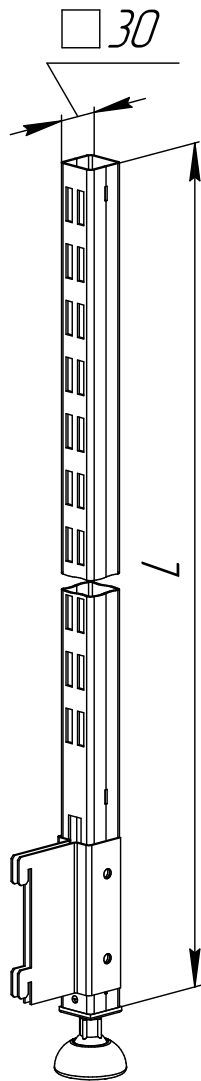
Поз.	Наименование
1*	Стойка 60 СМ100.00.00.003*
2	Панель задняя СМ100.00.00.001
3	Панель фриза СМ100.00.00.002
4	СМ100.07.00.000СБ Полка 500
6	Боковина 500 СК100.19.00.000
7	Опора 60 СМ100.02.00.000СБ
39	Кронштейн средний СМ100.40.00.003-01
43	Стойка передняя в сборе со скобами и опорой СМ100.50.01

**Возможно также применение
стойки СМ сечением 40х80;
стойки СК сечением 23х80;
стойки СК сечением 23х100.*

*На стеллаж устанавливаются
боковины длиной 400, 500 или
600 мм.*

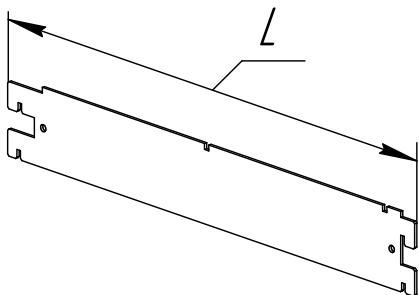
*Длина задней (поз.1) и передней
(поз.43) стоек одинаковая.*

43 Стойка передняя в сборе со скобами и опорой



<i>L, мм</i>	<i>Обозначение</i>
1588	СМ160.50.01
1748	СМ170.50.01
1908	СМ190.50.01
2068	СМ210.50.01
2228	СМ100.50.01
2388	СМ240.50.01
2548	СМ250.50.01
2708	СМ270.50.01
2868	СМ290.50.01

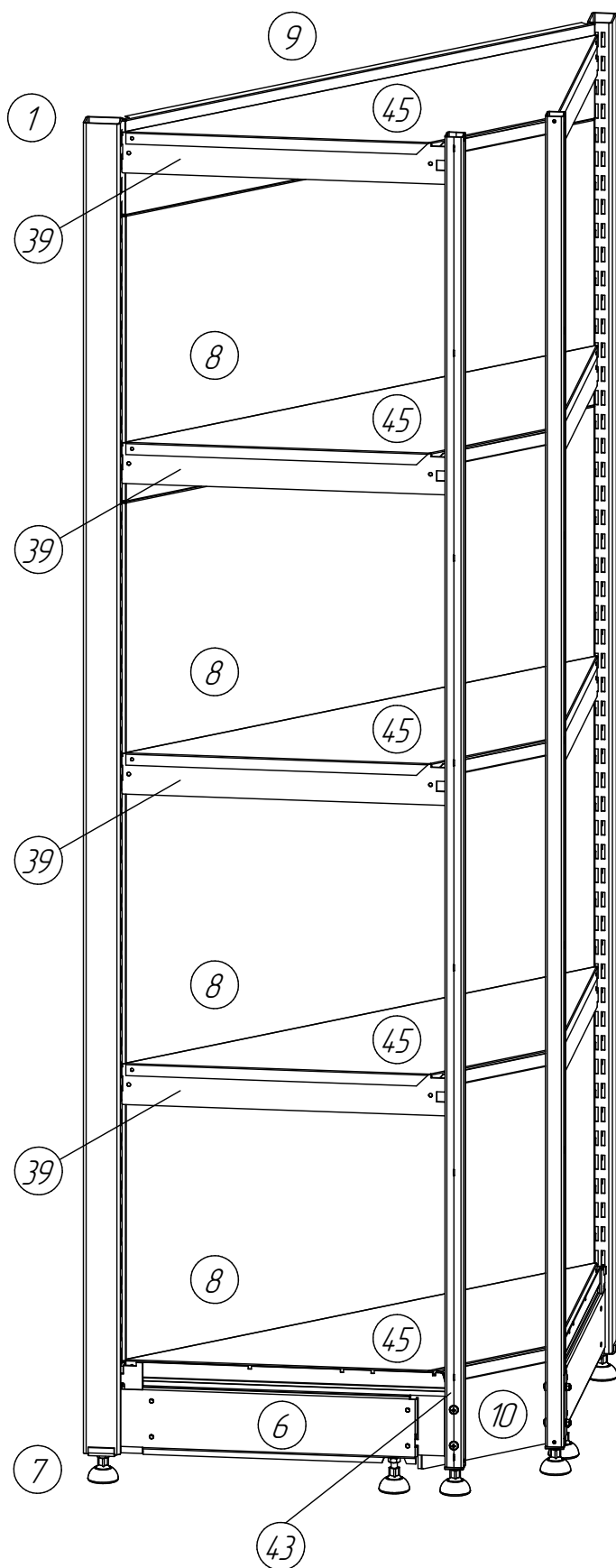
39 Кронштейн средний



<i>L, мм</i>	<i>Обозначение</i>	<i>Устанавливается совместно</i>
458	СМ100.40.00.003	с доковиной 400
558	СМ100.40.00.003-01	с доковиной 500
658	СМ100.40.00.003-03	с доковиной 600

Серия СМ

Основные элементы углового внутреннего стеллажа СМЧ.50 с передней стойкой сечением 30x30

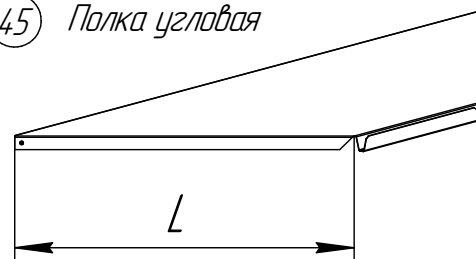


Поз.	Наименование
1	Стойка 60 СМ100.00.00.003
6	Баковина 500 СК100.19.00.000
7	Опора 60 СМ100.02.00.000СБ
8	Панель задняя СМЧ.00.00.001
9	Панель задняя верхняя СМЧ.00.00.002
10	Панель нижняя СКЧ.00.00.003
39	Кронштейн средний СМ100.40.00.003-01
43	Стойка передняя в сборе со скобами и опорой СМ100.50.01
45	Полка угловая 500 СМЧ.50.00.005

*Возможно также применение стойки СМ сечением 40x80; стойки СК сечением 23x80; стойки СК сечением 23x100.

На стеллаж устанавливаются баковины длиной 400, 500, 600 мм.

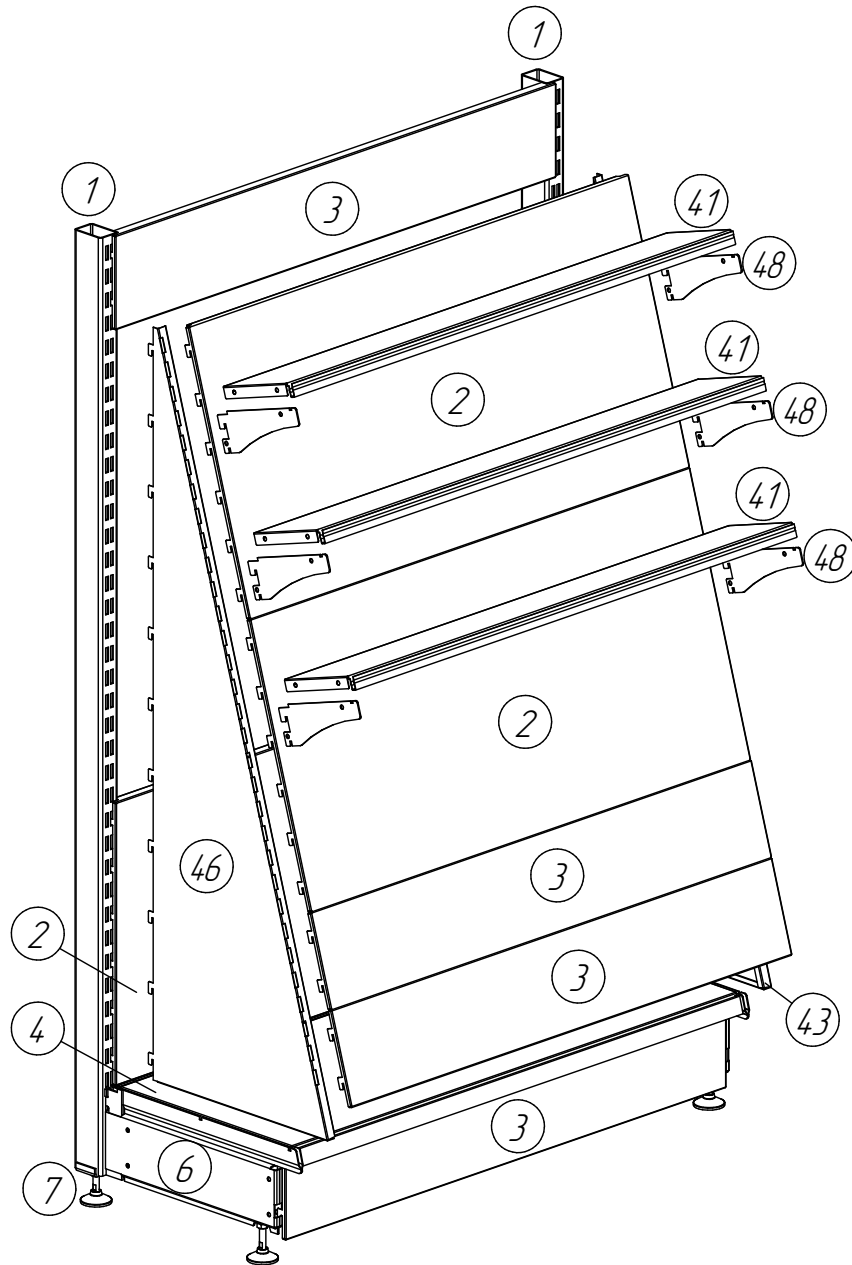
45 Полка угловая



L, мм	Обозначение
400	СМЧ.50.00.004
500	СМЧ.50.00.005
600	СМЧ.50.00.006

Серия СМ

Основные элементы стеллажа для CD и DVD наклонного

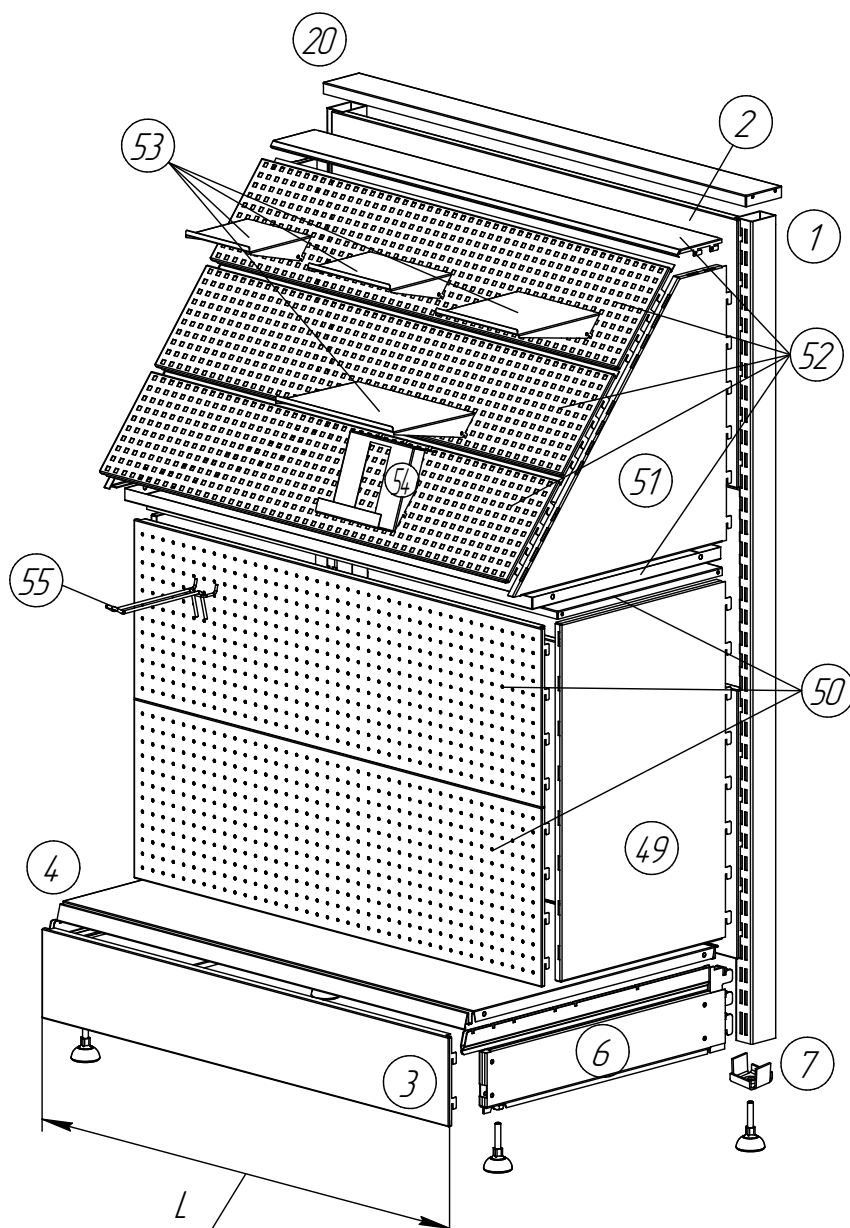


Поз.	Наименование
1*	Стойка 60 СМ160.00.00.003*
2	Панель задняя СМ100.00.00.001
3	Панель фриза СМ100.00.00.002
4	Полка 400 СМ100.06.00.000СБ
6	Баковина 400 СК040.19.00.000
7	Опора 60 СМ100.02.00.000СБ
41	Полка 150 (наборная) СК100.07.01.001
46	Стойка левая СМ160.00.00.043
47	Стойка правая СМ160.00.00.044
48	Кронштейн СМ160.00.00.045

*Возможно также применение
стойки СМ сечением 40x80;
стойки СК сечением 23x80;
стойки СК сечением 23x100.

Серия СМ

Основные элементы стеллажа электронной техники



Поз.	Наименование	Кол.
1	Стойка СМ140.00.00.003	2
2	Панель задняя СМ100.00.00.001	2
3	Панель фриза СМ100.00.00.002	1
4	Полка 500 СМ100.07.00.000СБ	1
6	Баковина 500 СК100.19.00.000СБ	2
7	Опора СМ100.02.00.000СБ	1
20	Нащельник отдельного стеллажа СМД100.00.00.003	1**
49	Комплект баковин СМ100.87.01.КБ	1
50	Комплект панелей L=1000 СМ100.87.02.КП	1
51	Комплект баковин СМ100.88.01.КБ	1
52	Комплект панелей L=1000 СМ100.88.02.КП	1
53	Полка 150x150 СМ100.88.00.004	1*
	Полка 150x200 СМ100.88.00.005	1*
	Полка 200x200 СМ100.88.00.006	1*
	Полка 200x300 СМ100.88.00.007	1*
54	Подставка планшета СМ100.88.00.008	1*
55	Крючок 200	1*

Компоненты нижней вертикальной перфорации – СМ100.87.00.000СБ

Компоненты верхней наклонной перфорации – СМ100.88.00.000СБ.

L=1000 и 1250 мм

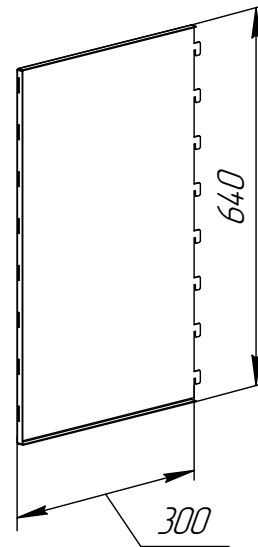
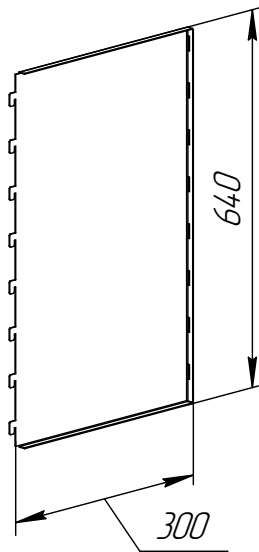
1. *Кол-во деталей определяет заказчик.

2. ** При установке стеллажей секциями применять нащельник
СМД100.00.00.001 (средний) и СМД100.00.00.002 (крайний).

49) Комплект боковин СМ100.87.00.002

Боковина перфор. стенки правая (1 шт.)

Боковина перфор. стенки левая (1 шт.)

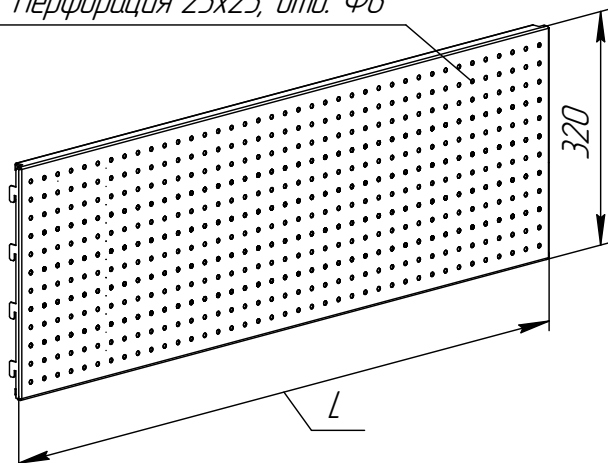


50) Комплект панелей

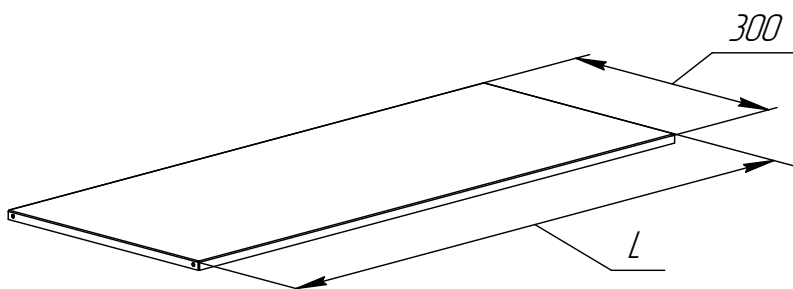
L, мм	Обозначение
1000	СМ100.87.02.КП Комплект панелей L=1000
1250	СМ125.87.02.КП Комплект панелей L=1250

Панель перфорированная (2 шт.)

Перфорация 25x25, отв. Ф6



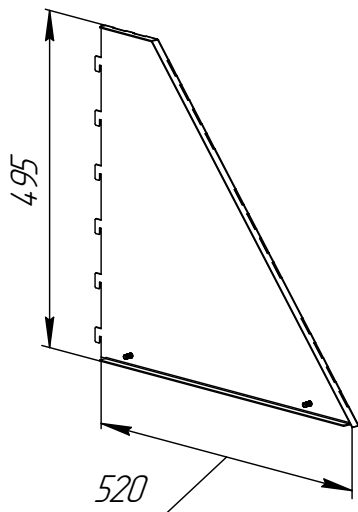
Крыша перфорированной стенки (1 шт.)



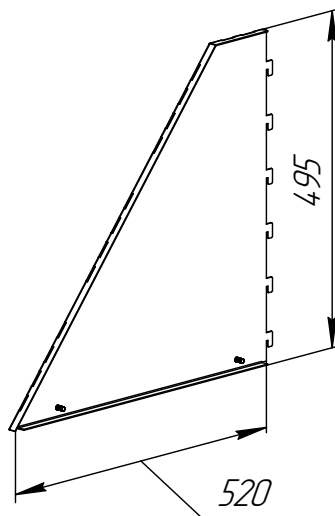
Серия СМ

51) Комплект боковин СМ100.88.01.КБ

Боковина наклонной панели правая (1 шт.)

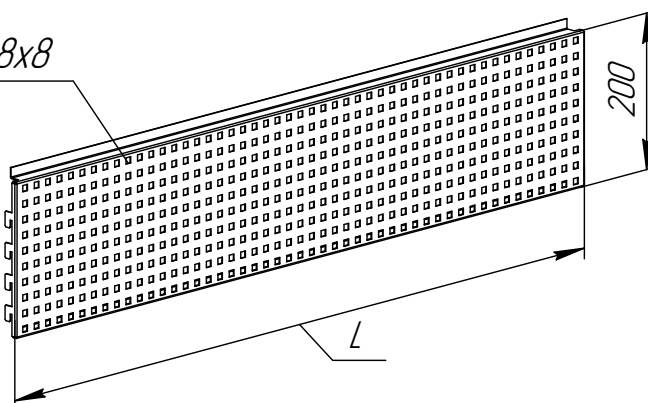


Боковина наклонной панели левая (1 шт.)



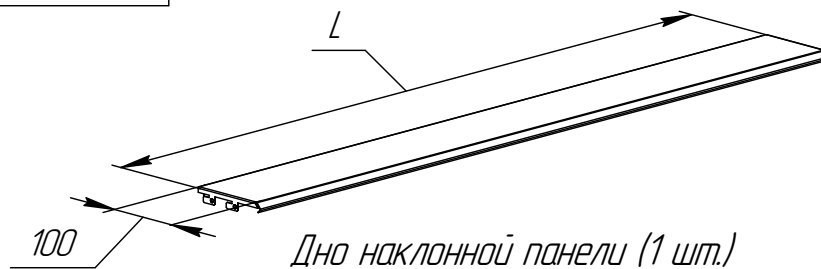
52) Комплект панелей Панель перфорированная наклонная (3 шт.)

Пазы 8x8

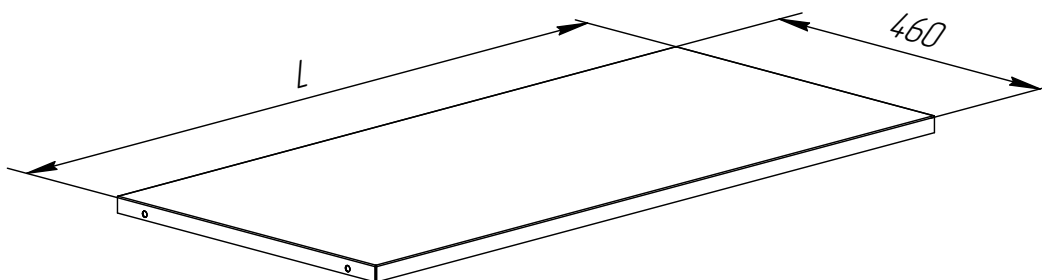


L, мм	Обозначение
1000	СМ100.88.02.КП Комплект панелей L=1000
1250	СМ125.88.02.КП Комплект панелей L=1250

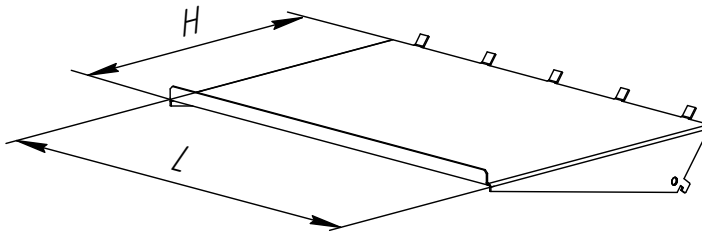
Крыша наклонной панели (1 шт.)



Дно наклонной панели (1 шт.)



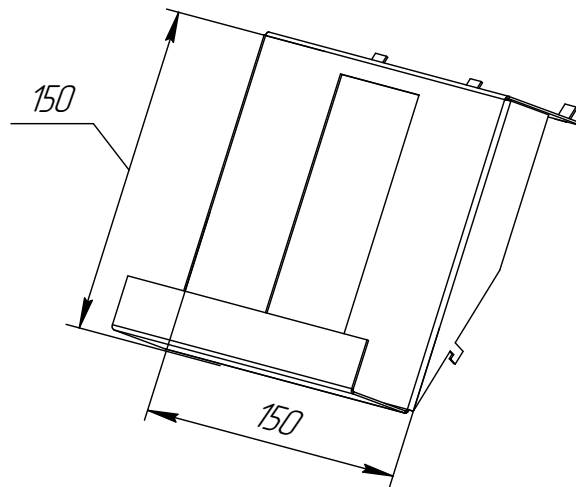
53 Полка



Наименование	L, мм	Обозначение	
		H=150 мм	H=200 мм
Полка	150	СМ100.88.00.004	-
	200	СМ100.88.00.005	СМ100.88.00.006
	300	-	СМ100.88.00.007

Полки устанавливаются в пазы панели перфорированной наклонной.

54 Подставка планшета СМ100.88.00.008

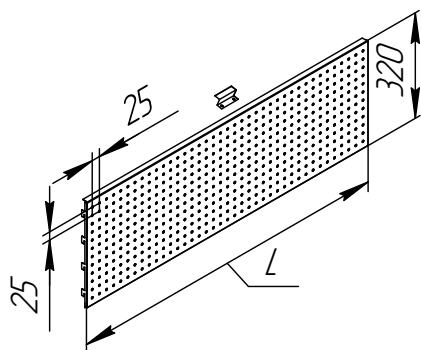


Подставка устанавливается в пазы панели перфорированной наклонной.

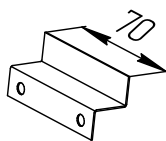
Серия СМ

Дополнительные элементы стеллажей серии СМ

Панель задняя перфорированная в сборе со скобой и крепежом



Скоба СК100.00.00.111



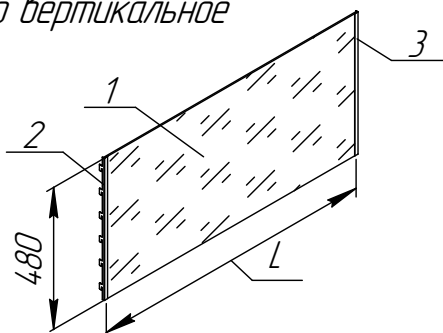
L, мм	Обозначение
650	СМ065.00.00.012
800	СМ080.00.00.012
1000	СМ100.00.00.012
1250	СМ125.00.00.012
1325	СМ132.00.00.012

Перфор. панель	Максимальная нагрузка на одну панель (кг) при длине установленных крючков*			
	200 мм	300 мм	400 мм	500 мм
СМ065 и СМ080	40	40	40	30
СМ100	40	40	40	30
СМ125 и СМ132	40	40	30	25

Панели необходимо соединить между собой скобой СК100.00.00.111 (входит в комплект перфор. панелей).

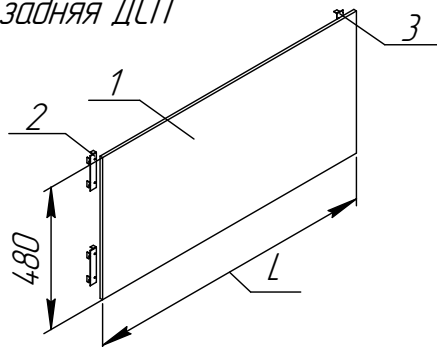
*При условии равномерно-распределенной нагрузки по площади панели и длине крючка.

Зеркало вертикальное



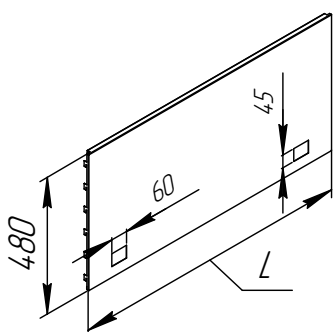
Поз.	Наименование	L, мм	Обозначение
1	Зеркало	635	СК065.20.00.001
		785	СК080.20.00.001
		985	СК100.20.00.001
		1235	СК125.20.00.001
		1310	СК132.20.00.001
2	Кронштейн левый	-	СМ100.03.01.000СБ
3	Кронштейн правый	-	СМ100.03.02.000СБ

Панель задняя ДСП



Поз.	Наименование	L, мм	Обозначение
1	Панель задняя ЛДСП (ламинат δ=10 мм)	650	СМ065.38.01.000СБ
		800	СМ080.38.01.000СБ
		1000	СМ100.38.01.000СБ
		1250	СМ125.38.01.000СБ
		1325	СМ132.38.01.000СБ
2	Кронштейн правый	-	СМ100.38.00.001
3	Кронштейн левый	-	СМ100.38.00.002

Панель задняя с вырезами под розетки

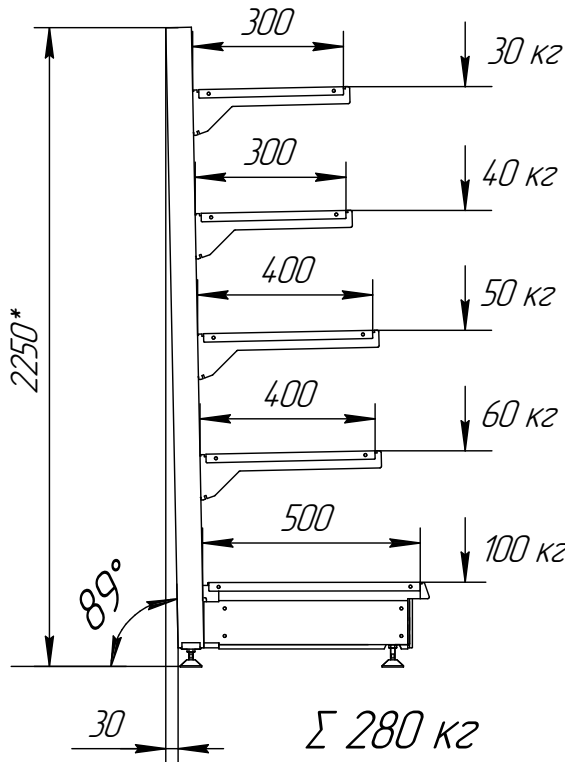


L, мм	Обозначение
650	СМ065.00.00.014
800	СМ080.00.00.014
1000	СМ100.00.00.014
1250	СМ125.00.00.014
1325	СМ132.00.00.014

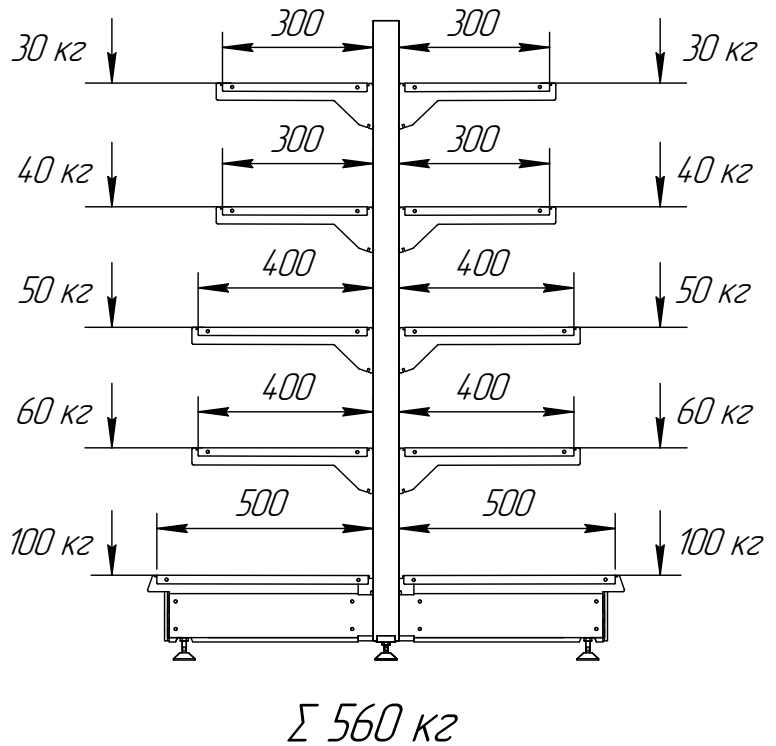
Серия SL

Предельно допустимые нагрузки на стеллажи серии "Slender"

Стеллаж пристенный

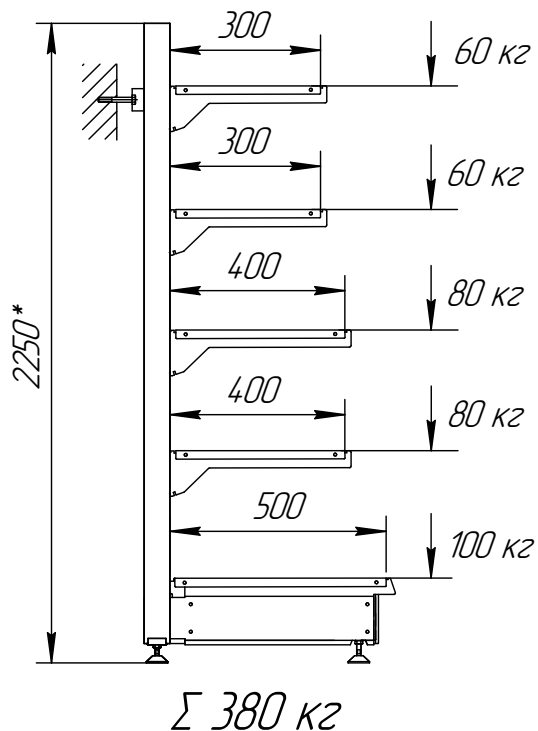


Стеллаж островной



При установке стойки пристенных стеллажей должны иметь отклонение от вертикали в сторону стены на 1° (или 30 мм в горизонтальной проекции – контролировать по отвесу).

Стеллаж пристенный с креплением к стене



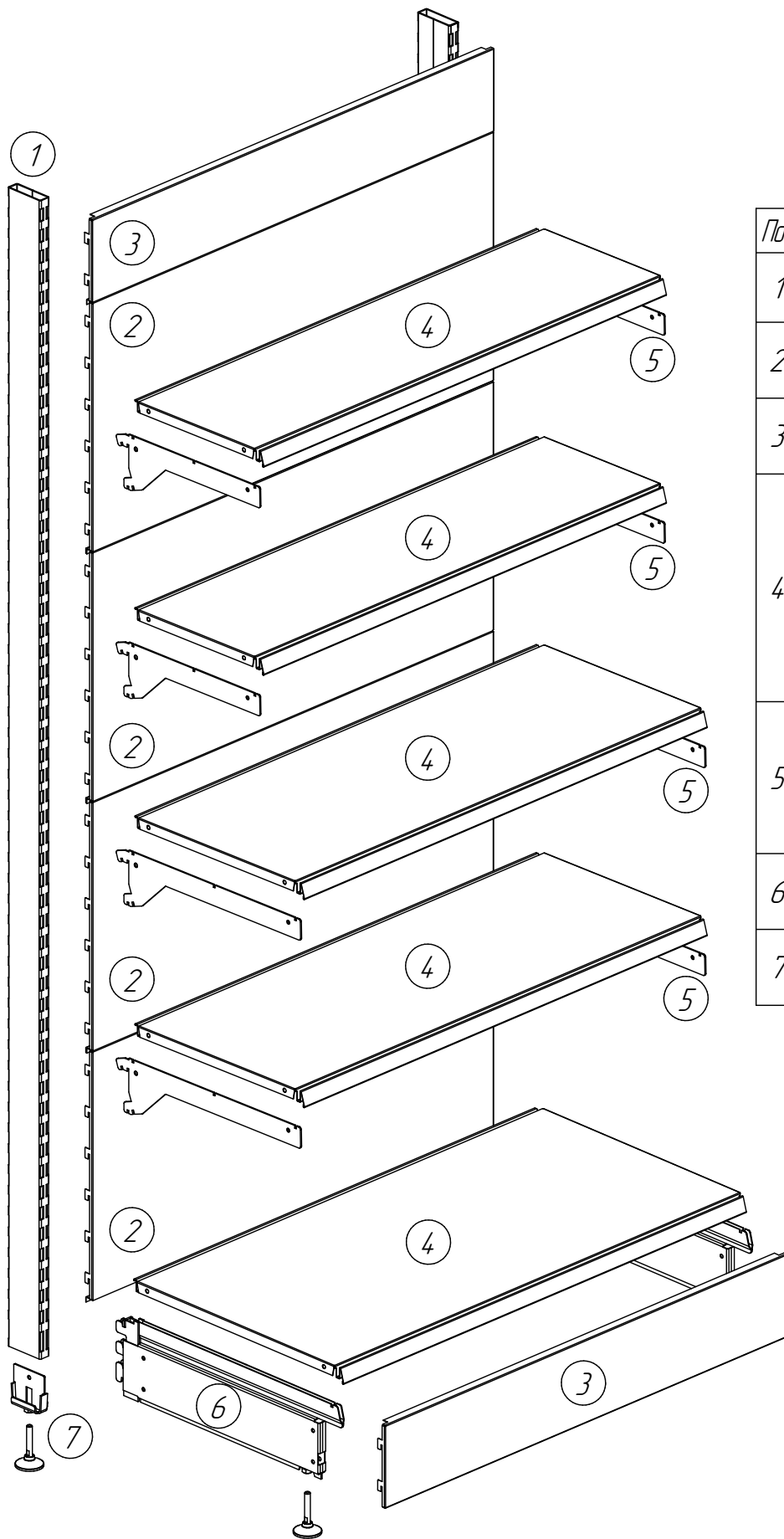
При условии крепления стоек к стене максимальная нагрузка на стеллаж определяется максимальной нагрузкой на полки:

- полка 300 – 60 кг
- полка 400 – 80 кг
- полка 500 – 100 кг

Нагрузки на полки должны быть равномерно-распределённые.

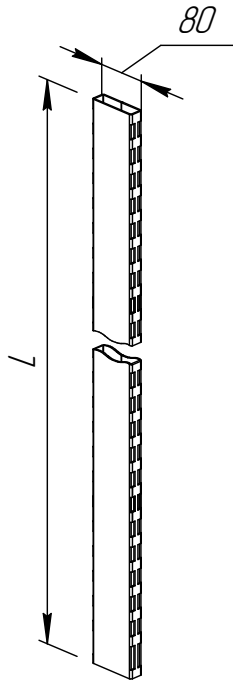
Серия SL

Основные элементы стеллажа SL 100



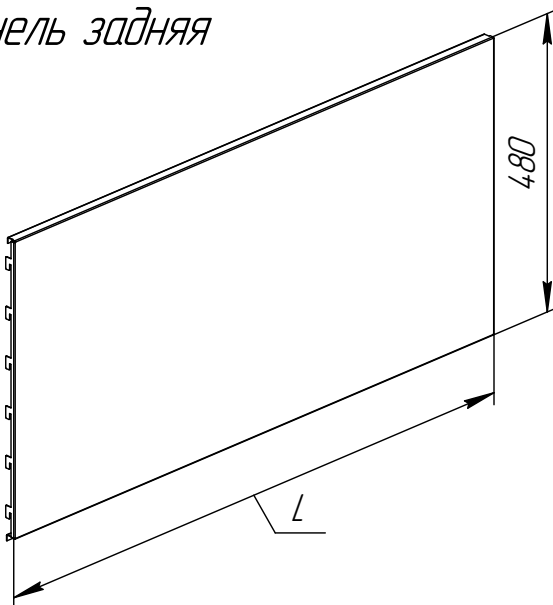
Поз.	Наименование
1	Стойка SL 100.00.00.007
2	Панель задняя 480 SL 100.00.00.001
3	Панель задняя 160 SL 100.00.00.002
4	Полка 300 SL 100.03.00.000СБ
	Полка 400 SL 100.04.00.000СБ
	Полка 500 SL 100.05.00.000СБ
5	Кронштейн 300 SL 100.00.00.003
	Кронштейн 400 SL 100.00.00.004
6	Боковина 500 SL 050.01.00.000СБ
7	Опора 80 SL 100.02.00.000СБ

① Стойка



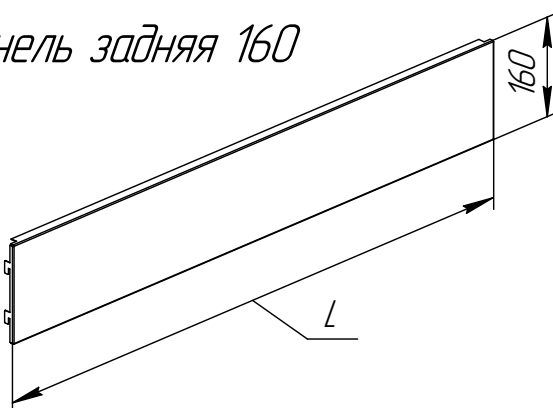
Стойка	
<i>L, мм</i>	<i>Обозначение</i>
2228	SL 100.00.00.007
1108	SL 110.00.00.007
1268	SL 120.00.00.007
1428	SL 140.00.00.007
1588	SL 160.00.00.007
1748	SL 170.00.00.007
1908	SL 190.00.00.007
2068	SL 210.00.00.007
2388	SL 240.00.00.007
2548	SL 250.00.00.007

② Панель задняя



<i>L, мм</i>	<i>Обозначение</i>
650	SL 065.00.00.001
1000	SL 100.00.00.001
1250	SL 125.00.00.001

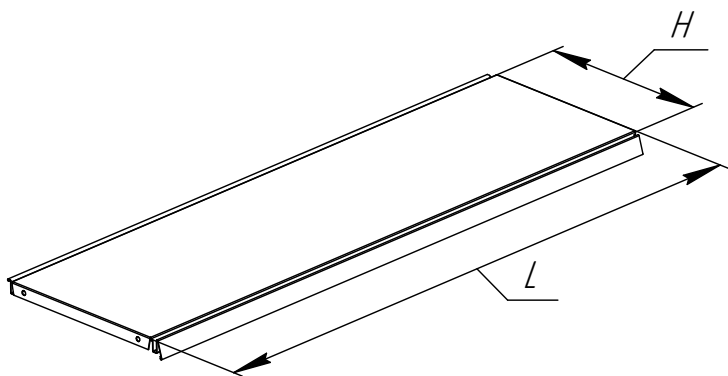
③ Панель задняя 160



<i>L, мм</i>	<i>Обозначение</i>
650	SL 065.00.00.002
1000	SL 100.00.00.002
1250	SL 125.00.00.002

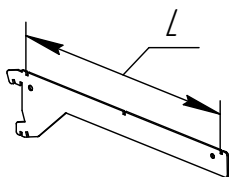
Серия SL

④ Полка



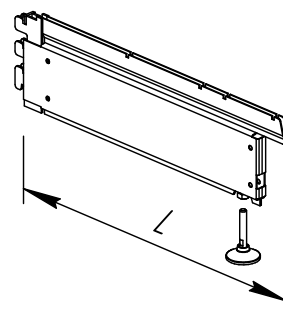
<i>HxL, мм</i>	<i>Обозначение</i>
300x650	SL065.03.00.000СБ
300x1000	SL100.03.00.000СБ
300x1250	SL125.03.00.000СБ
400x650	SL065.04.00.000СБ
400x1000	SL100.04.00.000СБ
400x1250	SL125.04.00.000СБ
500x650	SL065.05.00.000СБ
500x1000	SL100.05.00.000СБ
500x1250	SL125.05.00.000СБ
600x650	SL065.06.00.000СБ
600x1000	SL100.06.00.000СБ
600x1250	SL125.06.00.000СБ

⑤ Кронштейн



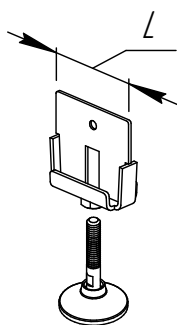
<i>L, мм</i>	<i>Обозначение</i>
300	SL100.00.00.0003
400	SL100.00.00.0004
500	SL100.00.00.0005
600	SL100.00.00.0006

⑥ Боковина



<i>L, мм</i>	<i>Обозначение</i>
300	SL030.01.00.000СБ
400	SL040.01.00.000СБ
500	SL100.01.00.000СБ
600	SL060.01.00.000СБ

⑦ Опора

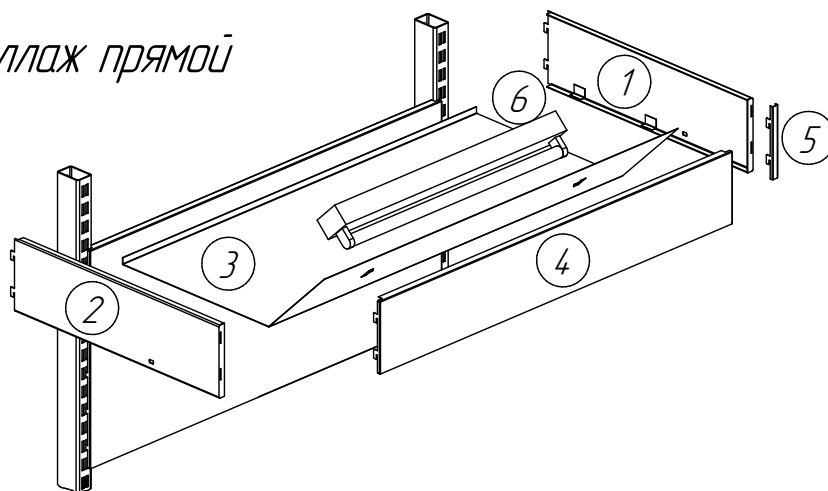


<i>L, мм</i>	<i>Обозначение</i>
80	SL100.02.00.000СБ

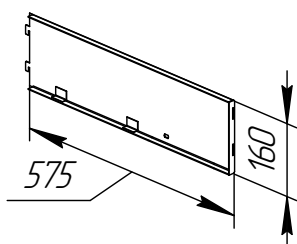
Серия СК, СМ, SL

Дополнительные элементы стеллажей серии СК, СМ, SL

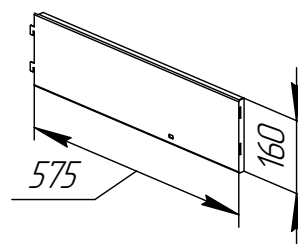
Фриз на стеллаж прямой



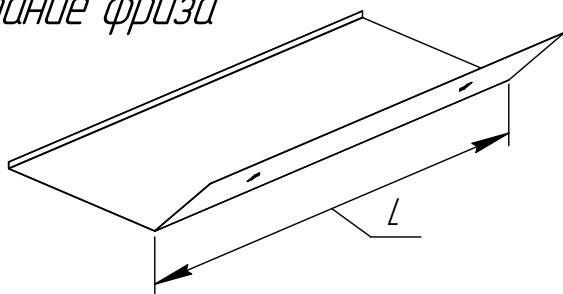
① Кронштейн фриза правый
СК100.05.00.010



② Кронштейн фриза левый
СК100.05.00.020

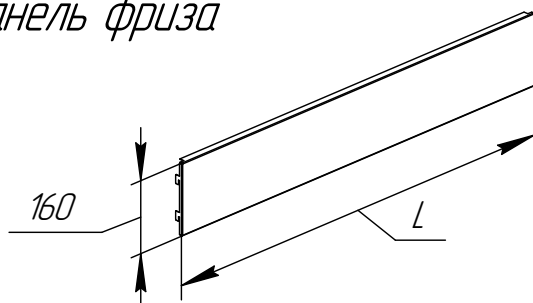


③ Основание фриза



L, мм	Обозначение
650	СК065.06.00.002
800	СК080.06.00.002
1000	СК100.06.00.002
1250	СК125.06.00.002
1325	СК132.06.00.002

④ Панель фриза

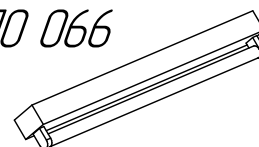


L, мм	Обозначение
650	СМ065.00.00.002
800	СМ080.00.00.002
1000	СМ100.00.00.002
1250	СМ125.00.00.002
1325	СМ132.00.00.002

⑤ Вставка СК100.05.00.005
Соединяет два рядом стоящих фриза

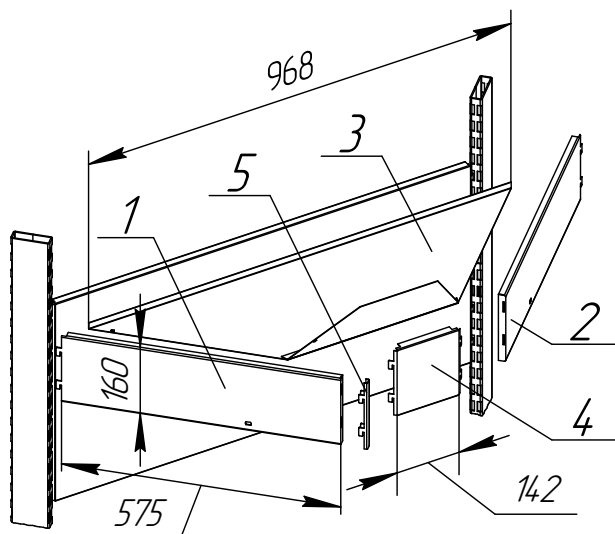


⑥ Светильник ЛПО 066



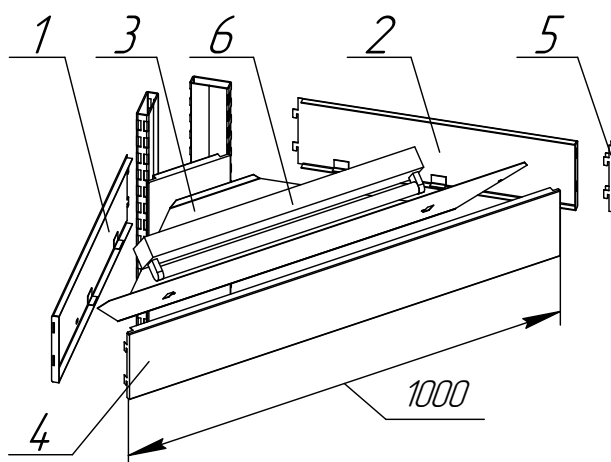
Серия СК, СМ, SL

Фриз на стеллаж угловой внутренней



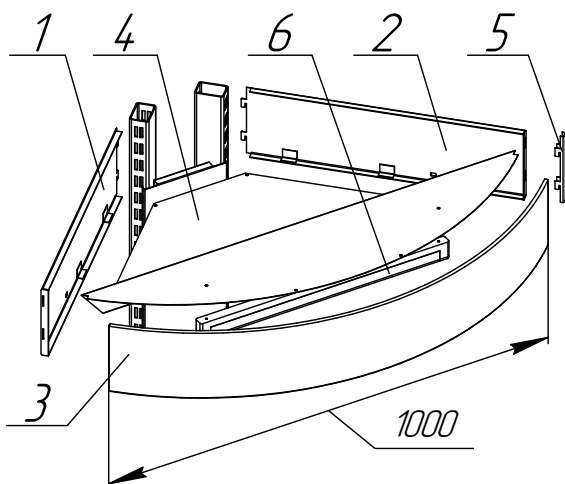
Поз.	Наименование	Обозначение
1	Кронштейн фриза правый	СКУ.05.00.010
2	Кронштейн фриза левый	СКУ.05.00.020
3	Основание фриза	СКУ.06.01.000
4	Панель фриза	СКУ.06.00.001
5	Вставка	СК100.05.00.005

Фриз на стеллаж угловой наружный



Поз.	Наименование	Обозначение
1	Кронштейн фриза правый	СК100.05.00.010
2	Кронштейн фриза левый	СК100.05.00.020
3	Основание фриза	СКУН.06.01.000
4	Панель фриза	СКУН.06.00.001
5	Вставка	СК100.05.00.005
6	Светильник ЛПО 66	-

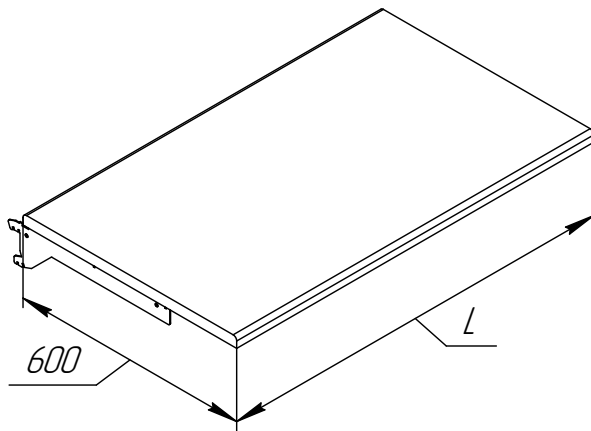
Фриз на стеллаж угловой наружный с овальными полками



Поз.	Наименование	Обозначение
1	Кронштейн фриза правый	СК100.05.00.010
2	Кронштейн фриза левый	СК100.05.00.020
3	Панель фриза овал	СМУН.06.00.001
4	Основание фриза овал	СМУН.06.00.002
5	Вставка	СК100.05.00.005
6	Светильник ЛПО 66	-

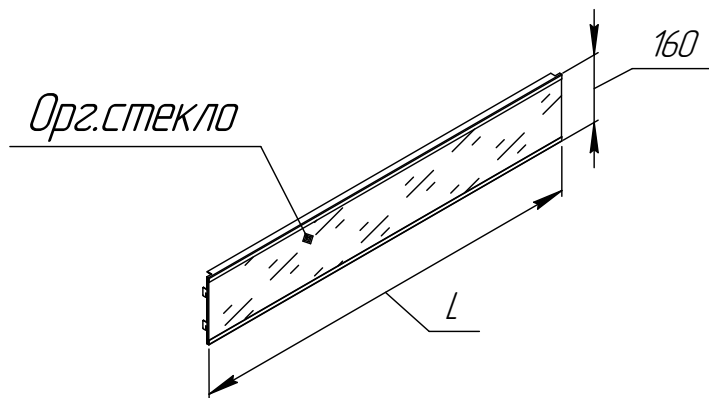
Серия СК, СМ, SL

Полка-постформинг



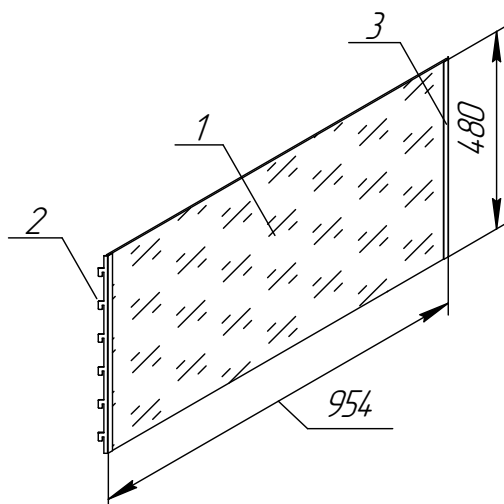
L, мм	Обозначение
650	СК065.16.00.000СБ
800	СК080.16.00.000СБ
1000	СК100.16.00.000СБ
1250	СК125.16.00.000СБ
1325	СК132.16.00.000СБ

Панель фриза рекламная



L, мм	Обозначение
650	СК065.09.01.000
800	СК080.09.01.000
1000	СК100.09.01.000
1250	СК125.09.01.000
1325	СК132.09.01.000
1000	СКУН.09.01.000

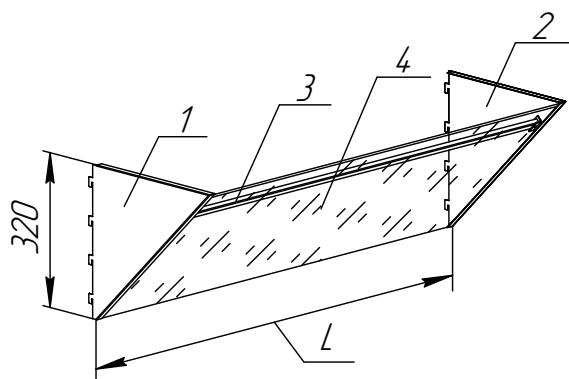
Зеркало вертикальное (на стеллаж угловой внутренней)



Поз.	Наименование	Обозначение
1	Зеркало	СКУ.20.00.001
2	Кронштейн левый	СКУ.20.01.000
3	Кронштейн правый	СКУ.20.02.000

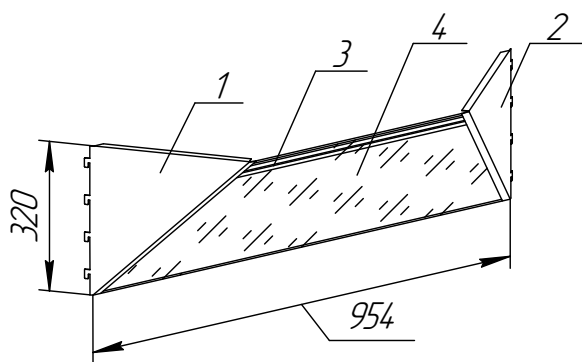
Серия СК, СМ, SL

*Зеркало наклонное
(на стеллаж прямой)*



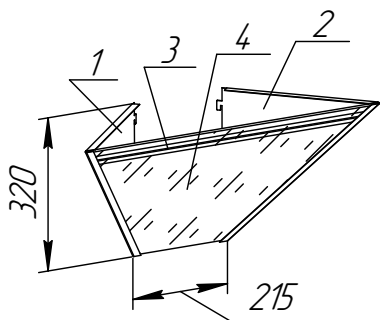
Поз.	Наименование	L, мм	Обозначение
1	Кронштейн левый	-	СК100.10.01.000
2	Кронштейн правый	-	СК100.10.02.000
3	Стяжка	650	СК065.10.00.001
		800	СК080.10.00.001
		1000	СК100.10.00.001
		1250	СК125.10.00.001
		1325	СК132.10.00.001
4	Зеркало	650	СК065.10.00.002
		800	СК080.10.00.002
		1000	СК100.10.00.002
		1250	СК125.10.00.002
		1325	СК132.10.00.002

*Зеркало наклонное
(на стеллаж угловой внутренней)*



Поз.	Наименование	Обозначение
1	Кронштейн левый	СКУ.10.01.000
2	Кронштейн правый	СКУ.10.02.000
3	Стяжка	СКУ.10.00.001
4	Зеркало	СКУ.10.00.002

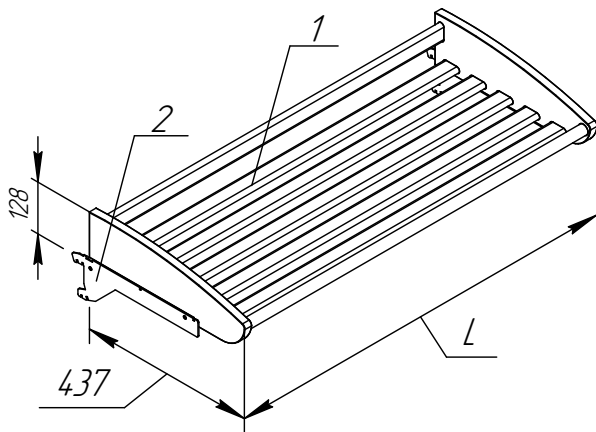
*Зеркало наклонное
(на стеллаж угловой наружный)*



Поз.	Наименование	Обозначение
1	Кронштейн левый	СКУН.10.01.000
2	Кронштейн правый	СКУН.10.02.000
3	Стяжка	СКУН.10.00.001
4	Зеркало	СКУН.10.00.002

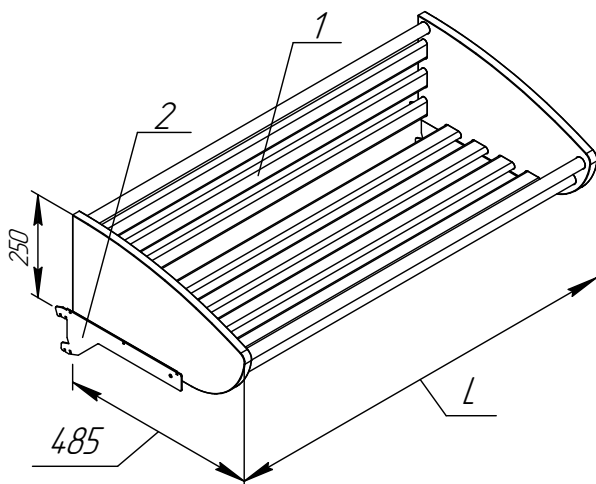
Серия СК, СМ, SL

Полка хлебная



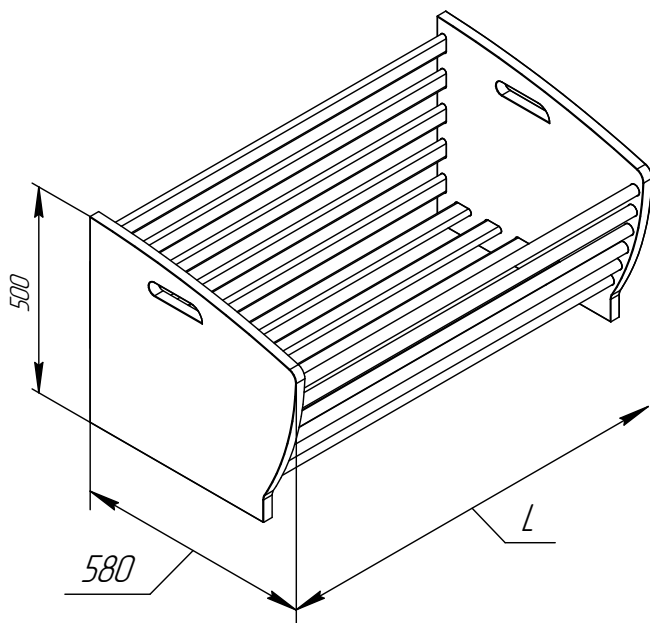
Поз.	Наименование	L, мм	Обозначение
1	Полка хлебная	800	СК080.11.01.000
		1000	СК100.11.01.000
		1250	СК125.11.01.000
2	Комплект хлебных кронштейнов	-	СК100.11.02.КП

Полка хлебная



Поз.	Наименование	L, мм	Обозначение
1	Полка хлебная	800	СК080.11.02.000
		1000	СК100.11.02.000
		1250	СК125.11.02.000
2	Комплект хлебных кронштейнов	-	СК100.11.02.КП

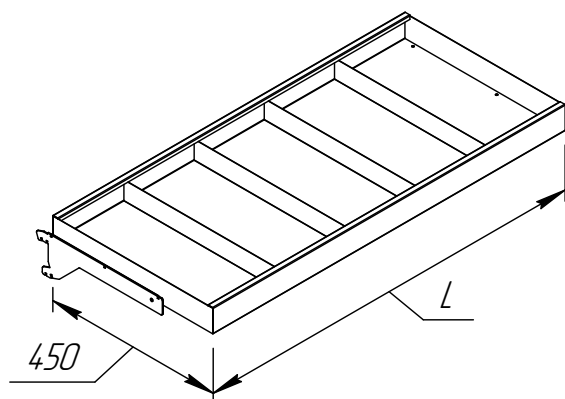
Короб хлебный



L, мм	Обозначение
800	СК080.11.05.000
1000	СК100.11.05.000
1250	СК125.11.05.000

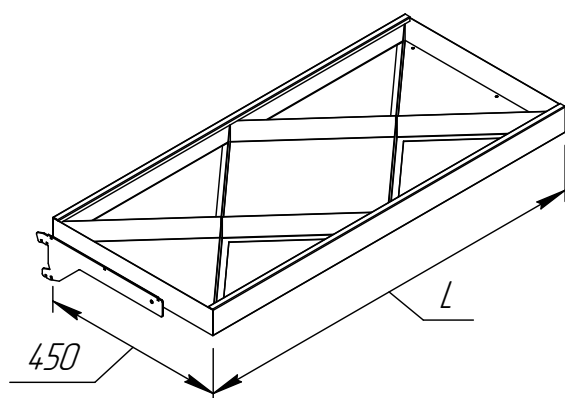
Серия СК, СМ, SL

Полка фруктовая в сборе с кронштейнами



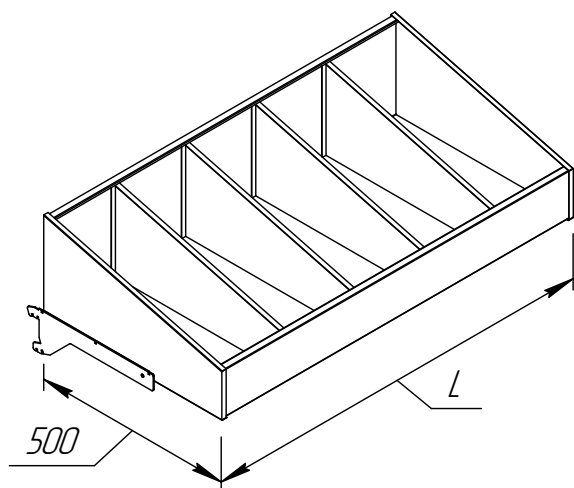
<i>L, мм</i>	<i>Обозначение</i>
<i>650</i>	<i>СК065.12.05.000СБ</i>
<i>800</i>	<i>СК080.12.05.000СБ</i>
<i>1000</i>	<i>СК100.12.05.000СБ</i>
<i>1250</i>	<i>СК125.12.05.000СБ</i>

Полка фруктовая в сборе с кронштейнами



<i>L, мм</i>	<i>Обозначение</i>
<i>800</i>	<i>СК080.12.07.000СБ</i>
<i>1000</i>	<i>СК100.12.07.000СБ</i>
<i>1250</i>	<i>СК125.12.07.000СБ</i>

Короб на 5 отделений в сборе с кронштейнами

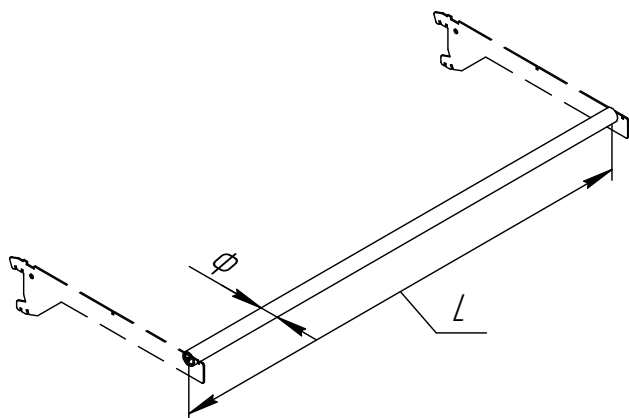


<i>L, мм</i>	<i>Обозначение</i>
<i>650</i>	<i>СК065.12.15.000СБ</i>
<i>800</i>	<i>СК080.12.15.000СБ</i>
<i>1000</i>	<i>СК100.12.15.000СБ</i>
<i>1250</i>	<i>СК125.12.15.000СБ</i>

Серия СК, СМ, SL

Перекладина Φ 27

Перекладина Φ 16

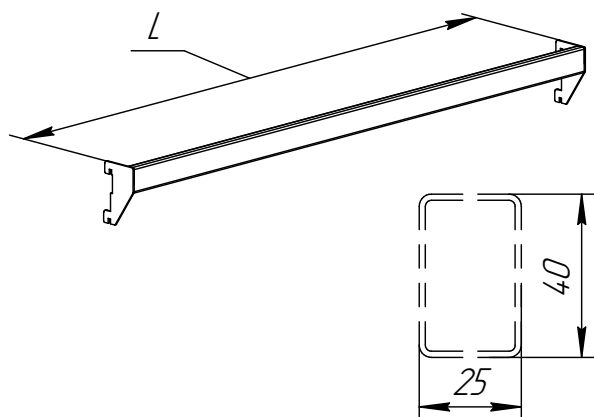


L, мм	Обозначение, Φ 27 мм	Обозначение, Φ 16 мм
650	СК065.13.00.000СБ	СК065.30.00.000СБ
800	СК080.13.00.000СБ	СК080.30.00.000СБ
1000	СК100.13.00.000СБ	СК100.30.00.000СБ
1250	СК125.13.00.000СБ	СК125.30.00.000СБ
1325	СК132.13.00.000СБ	СК132.30.00.000СБ

На торцах перекладины – отверстия М6
(для крепления к кронштейнам).

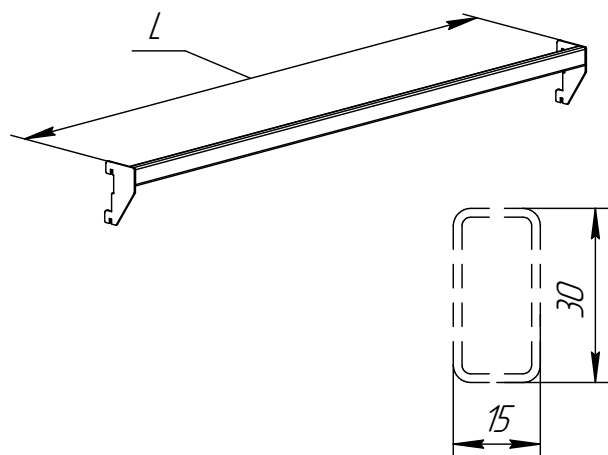
Φ – диаметр трубы.

Держатель 25x40



L, мм	Обозначение
650	СК065.14.03.000СБ
800	СК080.14.03.000СБ
1000	СК100.14.03.000СБ
1250	СК125.14.03.000СБ
1325	СК132.14.03.000СБ

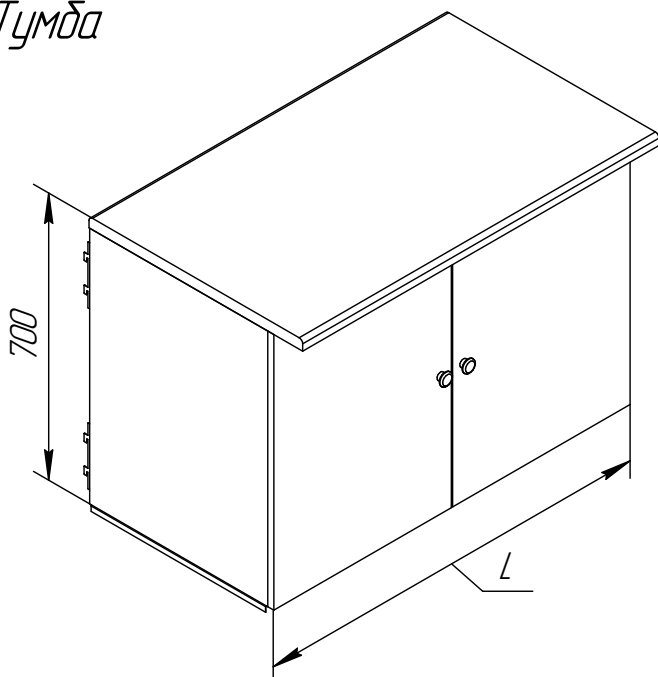
Держатель 15x30



L, мм	Обозначение
650	СК065.14.04.000СБ
800	СК080.14.04.000СБ
1000	СК100.14.04.000СБ
1250	СК125.14.04.000СБ
1325	СК132.14.04.000СБ

Серия СК, СМ, SL

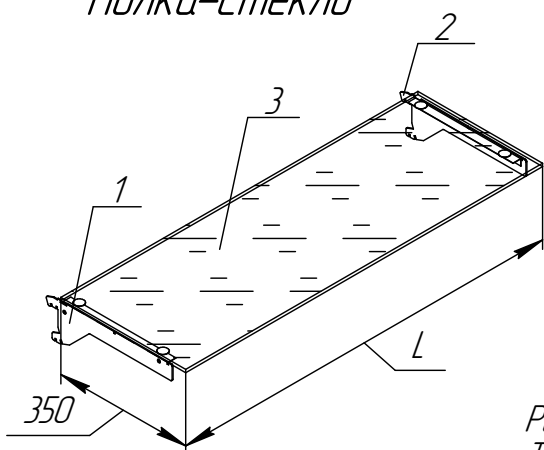
Тумба



L, мм	Обозначение
650	СК065.17.00.000СБ
800	СК080.17.00.000СБ
1000	СК100.17.00.000СБ

Материал ЛДСП, распашные двери,
внутри одна полка
Столешница – постформинг $\delta=28$ мм

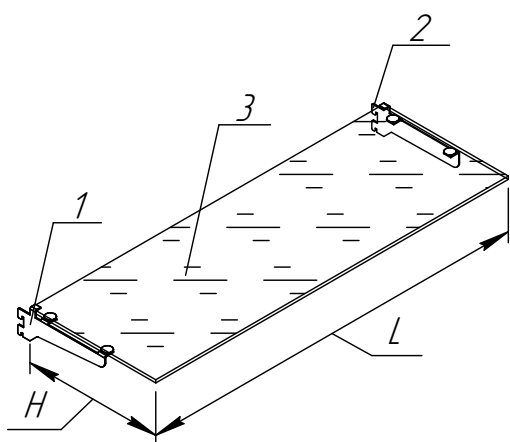
Полка-стекло



Поз.	Наименование	L, мм	Обозначение
1	Кронштейн левый	-	СК100.18.01.000
2	Кронштейн правый	-	СК100.18.02.000
3	Полка-стекло	652	СК065.18.00.001
		802	СК080.18.00.001
		1002	СК100.18.00.001
		1252	СК125.18.00.001

Расстояние между соседними стеклянными полками 2 мм.
Толщина стекла 8 мм

Полка-стекло

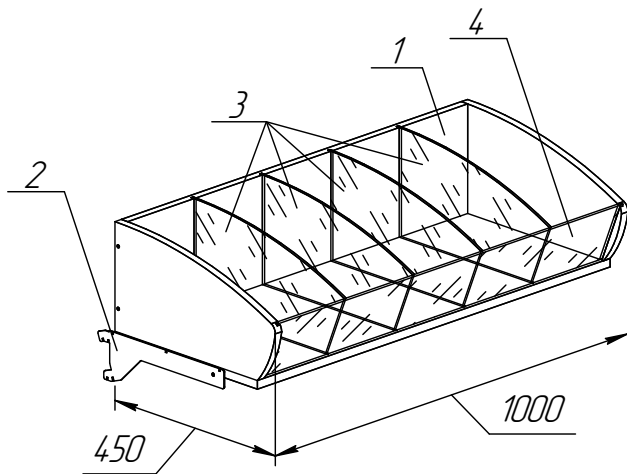


Поз.	Наименование	L, мм	Обозначение	
			H=350 мм	H=450 мм
1	Кронштейн левый	-	СМ100.00.00.048	СМ100.00.00.048
2	Кронштейн правый	-	СМ100.00.00.049	СМ100.00.00.049
3	Полка-стекло	640	СМ065.14.00.003	СМ065.15.00.003
		790	СМ080.14.00.003	СМ080.15.00.003
		990	СМ100.14.00.003	СМ100.15.00.003
		1240	СМ125.14.00.003	СМ125.15.00.003

Расстояние между соседними стеклянными полками 12 мм.
Толщина стекла 8 мм

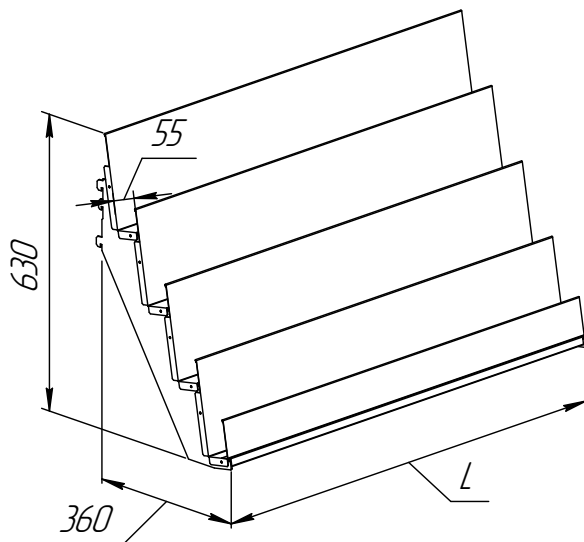
Серия СК, СМ, SL

Короб конфетный СК100.22.00.000СБ



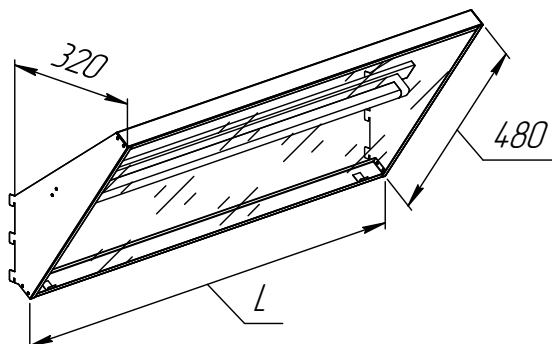
Поз.	Наименование	Обозначение
1	Короб	СК100.22.01.000
2	Комплект хлещ. кронштейнов	СК100.11.02.КП
3	Комплект боковых стекол	СК100.22.00.001.КС
4	Стекло переднее	СК100.22.00.002

Полка журнальная СК100.36.00.000СБ



L, мм	Обозначение
650	СК065.36.00.000СБ
800	СК080.36.00.000СБ
1000	СК100.36.00.000СБ
1250	СК125.36.00.000СБ
1325	СК132.36.00.000СБ

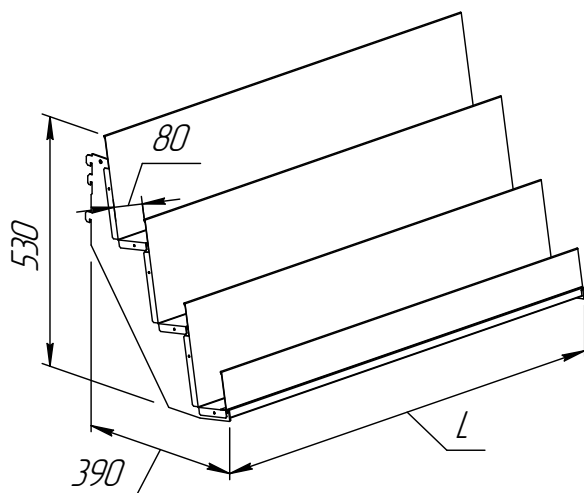
Фриз рекламный СК100.37.00.000СБ



L, мм	Обозначение
650	СК065.37.00.000СБ
800	СК080.37.00.000СБ
1000	СК100.37.00.000СБ
1250	СК125.37.00.000СБ

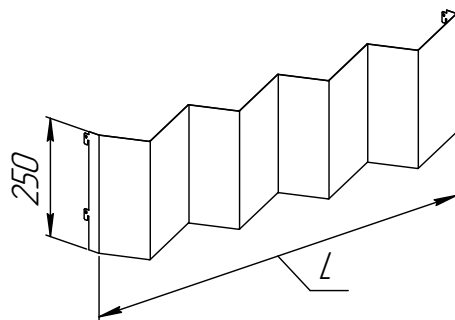
Серия СК, СМ, SL

Полка книжная СК100.38.00.000СБ



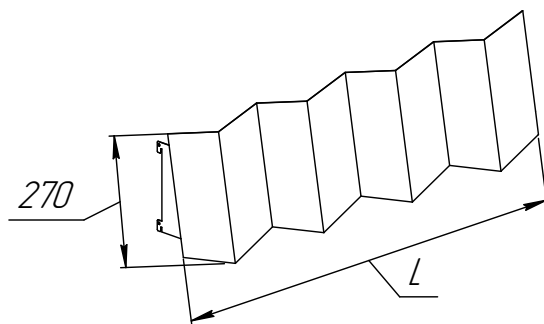
<i>L, мм</i>	<i>Обозначение</i>
650	СК065.38.00.000СБ
800	СК080.38.00.000СБ
1000	СК100.38.00.000СБ
1250	СК125.38.00.000СБ
1325	СК132.38.00.000СБ

Полка "гармошка"



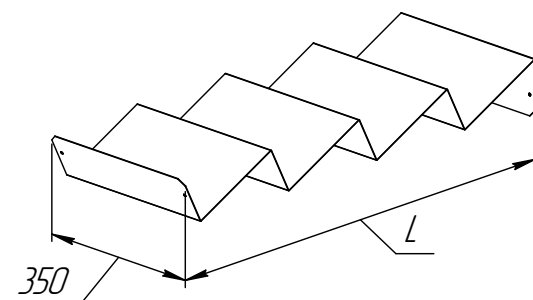
<i>L, мм</i>	<i>Обозначение</i>
1000	СК100.39.00.000СБ
1250	СК125.39.00.000СБ

Полка "гармошка" наклонная



<i>L, мм</i>	<i>Обозначение</i>
1000	СК100.40.00.000СБ
1250	СК125.40.00.000СБ

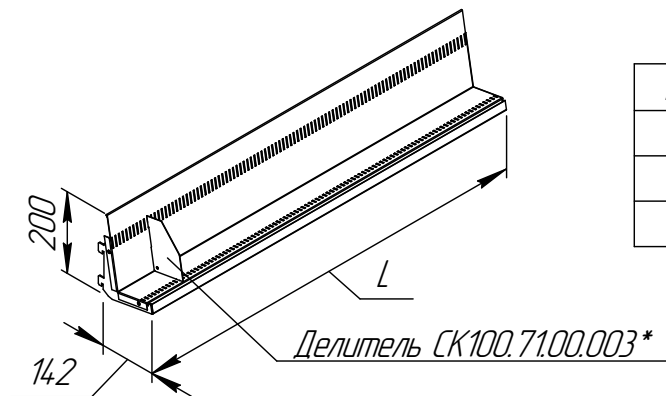
Полка подиумная "гармошка"



<i>L, мм</i>	<i>Обозначение</i>
1000	СК100.00.00.00023
1250	СК125.00.00.00023

Серия СК, СМ, SL

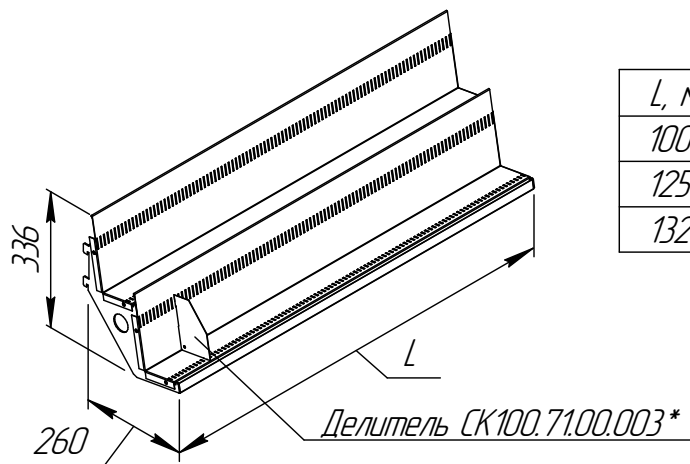
Полка для CD и DVD одноступенчатая СК100.71.00.000СБ



L, мм	Обозначение
1000	СК100.71.00.000СБ
1250	СК125.71.00.000СБ
1325	СК132.71.00.000СБ

*По требованию заказчика

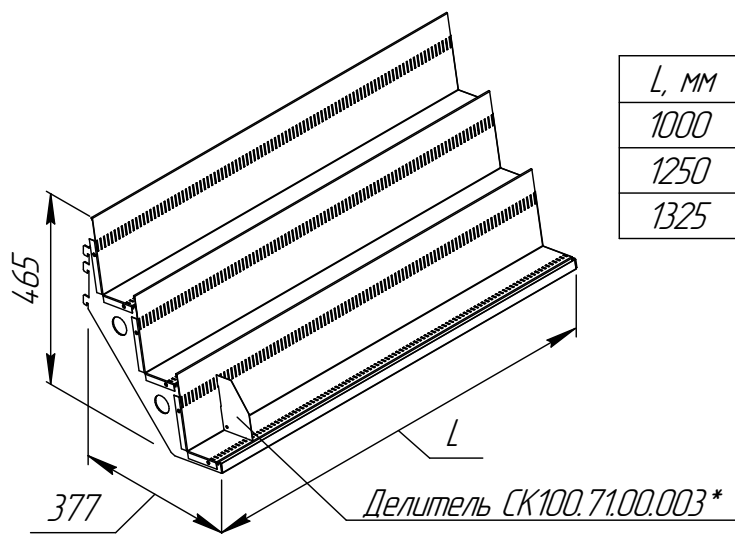
Полка для CD и DVD двухступенчатая СК100.72.00.000СБ



L, мм	Обозначение
1000	СК100.72.00.000СБ
1250	СК125.72.00.000СБ
1325	СК132.72.00.000СБ

*По требованию заказчика

Полка для CD и DVD трехступенчатая СК100.73.00.000СБ

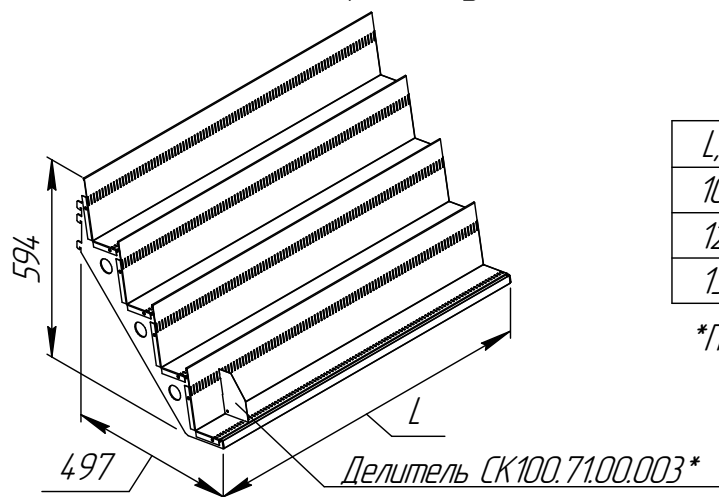


L, мм	Обозначение
1000	СК100.73.00.000СБ
1250	СК125.73.00.000СБ
1325	СК132.73.00.000СБ

*По требованию заказчика

Серия СК, СМ, SL

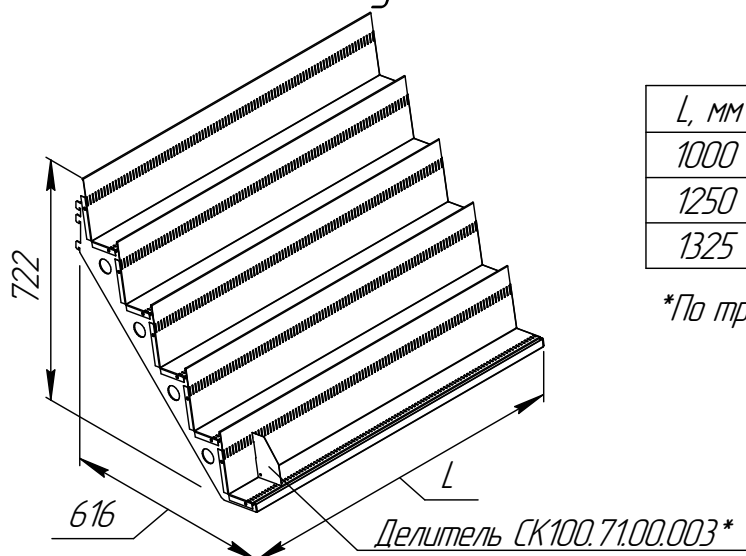
Полка для CD и DVD четырехступенчатая СК100.74.00.000СБ



L, мм	Обозначение
1000	СК100.74.00.000СБ
1250	СК125.74.00.000СБ
1325	СК132.74.00.000СБ

*По требованию заказчика

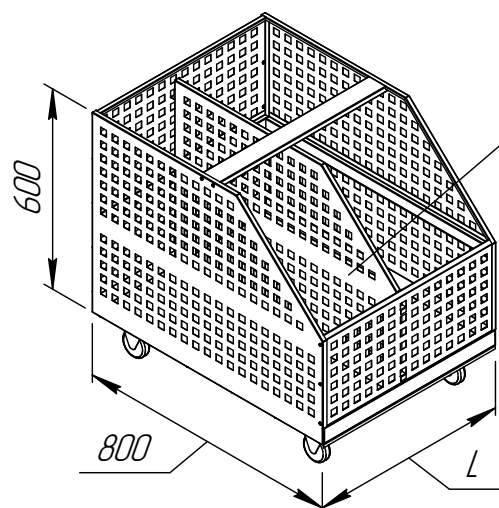
Полка для CD и DVD пятиступенчатая СК100.75.00.000СБ



L, мм	Обозначение
1000	СК100.75.00.000СБ
1250	СК125.75.00.000СБ
1325	СК132.75.00.000СБ

*По требованию заказчика

Короб овощной КО.00.00.000СБ



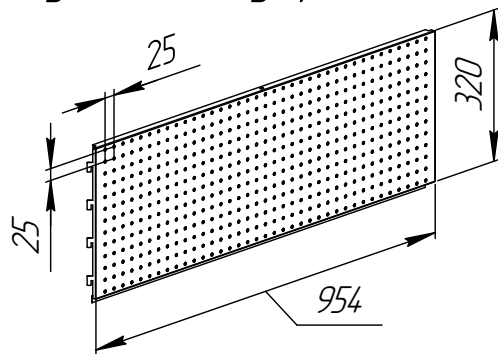
Перезгородка КО.05.00.000СБ*

L, мм	Обозначение
600	КО.00.00.000СБ
1000	КО100.00.000СБ

*По требованию заказчика

Серия СК, СМ, SL

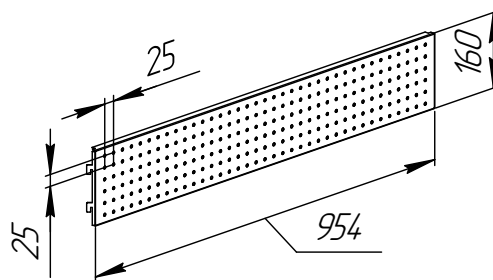
*Панель задняя перфорированная СМУ.00.00.012
(на стеллаж угловой внутренний СМУ и СКУ)*



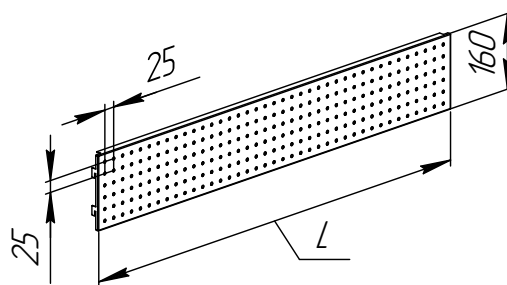
Максимальная нагрузка на одну панель (кг) при длине установленных крючков*			
200 мм	300 мм	400 мм	500 мм
40	40	40	30

*Панели необходимо соединить между собой скобой СК100.00.00.111 (входит в комплект перфор. панелей).
При условии равномерно-распределенной нагрузки по площади панели и длине крючка.

*Панель задняя верхняя перфорированная СМУ.00.00.021
(на стеллаж угловой внутренний СМУ и СКУ)*

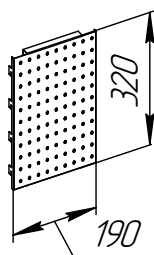


Панель фриза перфорированная (на стеллажи СМ и СК)

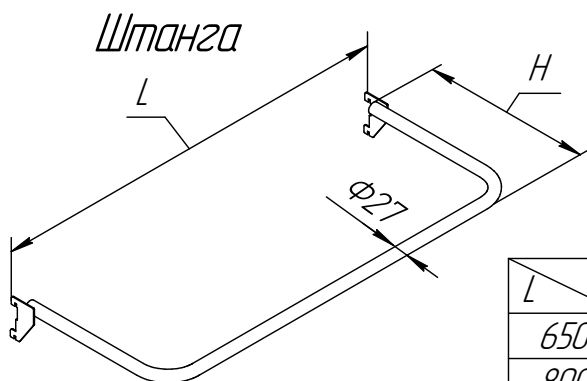


L, мм	Обозначение
650	СМ065.00.00.036
800	СМ080.00.00.036
1000	СМ100.00.00.036
1250	СМ125.00.00.036
1325	СМ132.00.00.036

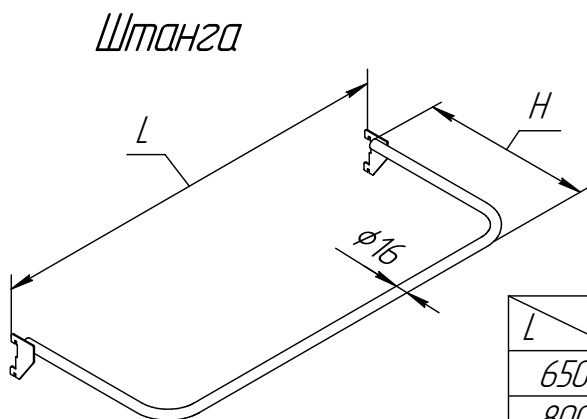
*Панель задняя перфорированная СМУН.00.00.012
(на стеллаж угловой наружный СМУН и СКУН)*



Серия СК, СМ, SL

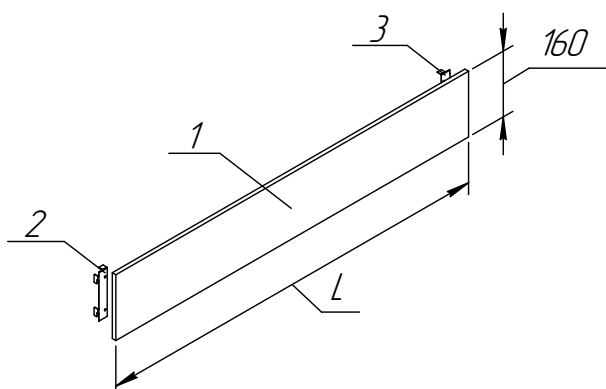


L \ H	200	300	400
650	СМ065.13.02.000СБ	СМ065.13.03.000СБ	СМ065.13.00.000СБ
800	СМ080.13.02.000СБ	СМ080.13.03.000СБ	СМ080.13.00.000СБ
1000	СМ100.13.02.000СБ	СМ100.13.03.000СБ	СМ100.13.00.000СБ
1250	СМ125.13.02.000СБ	СМ125.13.03.000СБ	СМ125.13.00.000СБ
1325	СМ132.13.02.000СБ	СМ132.13.03.000СБ	СМ132.13.00.000СБ



L \ H	200	300	400
650	СМ065.58.02.000СБ	СМ065.58.03.000СБ	СМ065.58.00.000СБ
800	СМ080.58.02.000СБ	СМ080.58.03.000СБ	СМ080.58.00.000СБ
1000	СМ100.58.02.000СБ	СМ100.58.03.000СБ	СМ100.58.00.000СБ
1250	СМ125.58.02.000СБ	СМ125.58.03.000СБ	СМ125.58.00.000СБ
1325	СМ132.58.02.000СБ	СМ132.58.03.000СБ	СМ132.58.00.000СБ

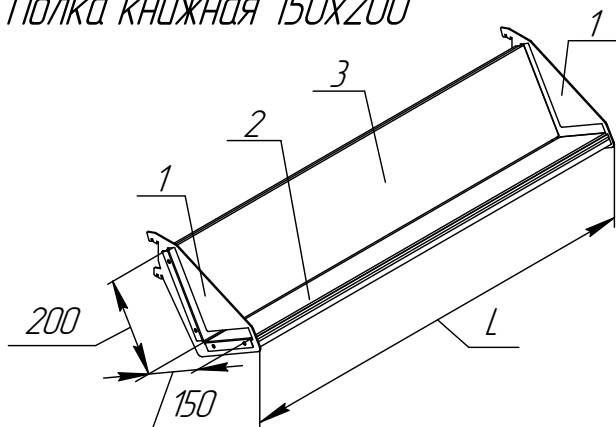
Панель фриза ДСП



Поз.	Наименование	L, мм	Обозначение
1	Панель фриза ДСП (ламинат, δ=10 мм)	650	СМ065.39.01.000СБ
		800	СМ080.39.01.000СБ
		1000	СМ100.39.00.000СБ
		1250	СМ125.39.00.000СБ
		1325	СМ132.39.00.000СБ
2	Кронштейн правый	-	СМ100.38.00.001
3	Кронштейн левый	-	СМ100.38.00.002

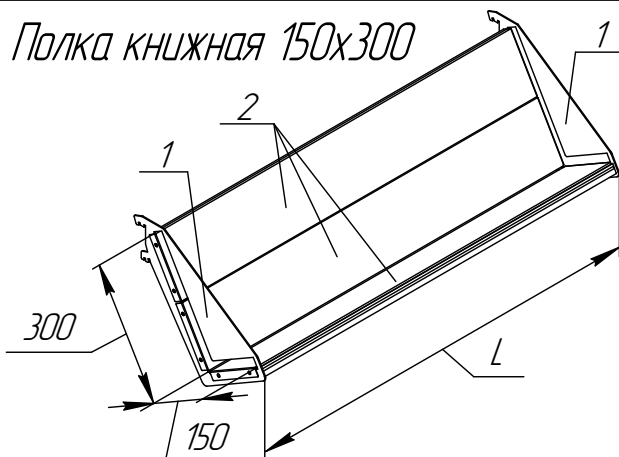
Серия СК, СМ, SL

Полка книжная 150x200



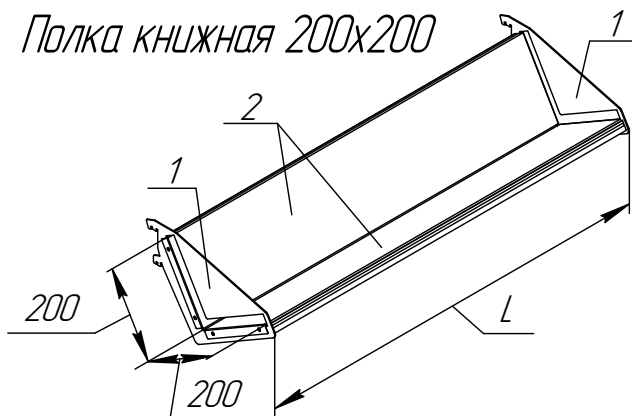
Поз.	Наименование	L, мм	Обозначение
1	Кронштейн полки 150x200	-	СМ100.20.00.001
2	Полка 150 (наборная)	650	СК065.07.01.001
		800	СК080.07.01.001
		1000	СК100.07.01.001
		1250	СМ125.10.00.000СБ
3	Полка 200 (наборная)	650	СК065.07.02.001
		800	СК080.07.02.001
		1000	СК100.07.02.001
		1250	СМ125.12.00.000СБ

Полка книжная 150x300



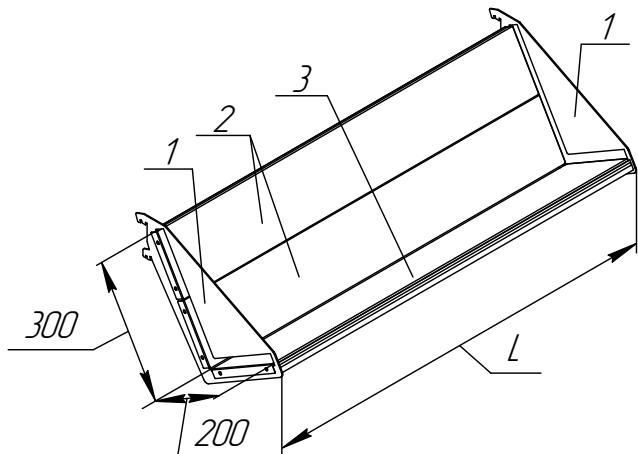
Поз.	Наименование	L, мм	Обозначение
1	Кронштейн полки 150x300	-	СМ100.21.00.001
2	Полка 150 (наборная)	650	СК065.07.01.001
		800	СК080.07.01.001
		1000	СК100.07.01.001
		1250	СМ125.10.00.000СБ

Полка книжная 200x200



Поз.	Наименование	L, мм	Обозначение
1	Кронштейн полки 200x200	-	СМ100.22.00.001
2	Полка 200 (наборная)	650	СК065.07.02.001
		800	СК080.07.02.001
		1000	СК100.07.02.001
		1250	СМ125.12.00.000СБ

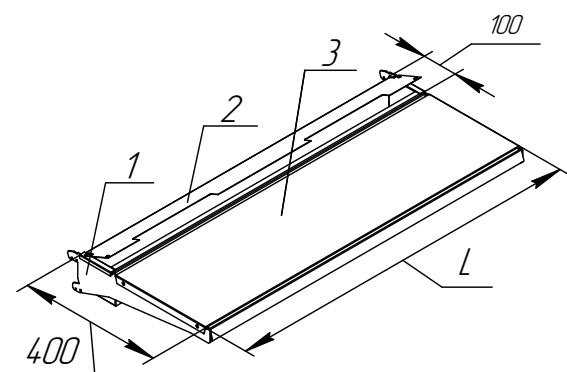
Полка книжная 200x300



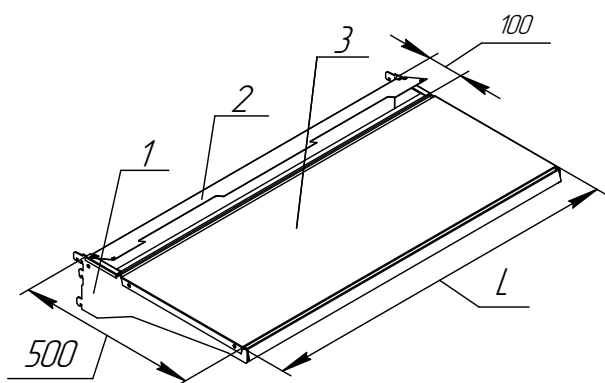
Поз.	Наименование	L, мм	Обозначение
1	Кронштейн полки 200x300	-	СМ100.23.00.001
2	Полка 150 (наборная)	650	СК065.07.01.001
		800	СК080.07.01.001
		1000	СК100.07.01.001
		1250	СМ125.10.00.000СБ
3	Полка 200 (наборная)	650	СК065.07.02.001
		800	СК080.07.02.001
		1000	СК100.07.02.001
		1250	СМ125.12.00.000СБ

Серия СК, СМ, SL

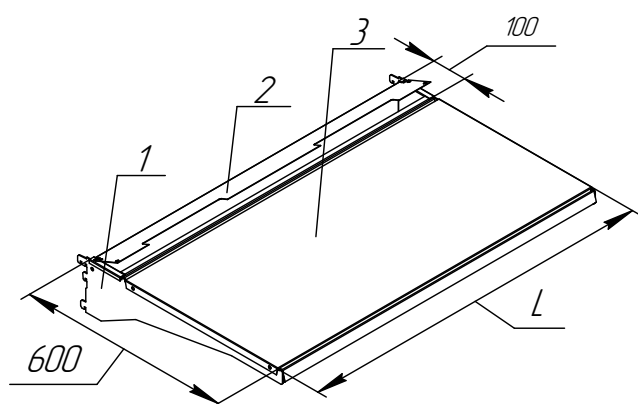
Кабель-канал в сборе



Поз.	Наименование	L, мм	Обозначение
1	Кронштейн 400	-	СМ100.25.00.001
2	Кабель-канал	650	СМ065.25.01.000СБ
		800	СМ080.25.01.000СБ
		1000	СМ100.25.01.000СБ
		1250	СМ125.25.01.000СБ
		1325	СМ132.25.01.000СБ
3	Полка 300	650	СМ065.05.00.000СБ
		800	СМ080.05.00.000СБ
		1000	СМ100.05.00.000СБ
		1250	СМ125.05.00.000СБ
		1325	СМ132.05.00.000СБ



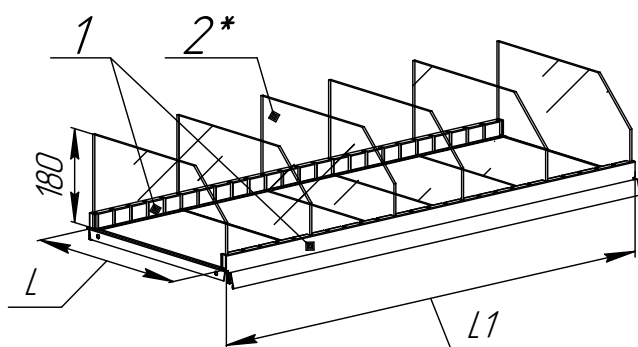
Поз.	Наименование	L, мм	Обозначение
1	Кронштейн 500	-	СМ100.26.00.001
2	Кабель-канал	650	СМ065.25.01.000СБ
		800	СМ080.25.01.000СБ
		1000	СМ100.25.01.000СБ
		1250	СМ125.25.01.000СБ
		1325	СМ132.25.01.000СБ
3	Полка 400	650	СМ065.06.00.000СБ
		800	СМ080.06.00.000СБ
		1000	СМ100.06.00.000СБ
		1250	СМ125.06.00.000СБ
		1325	СМ132.06.00.000СБ



Поз.	Наименование	L, мм	Обозначение
1	Кронштейн 600	-	СМ100.27.00.001
2	Кабель-канал	650	СМ065.25.01.000СБ
		800	СМ080.25.01.000СБ
		1000	СМ100.25.01.000СБ
		1250	СМ125.25.01.000СБ
		1325	СМ132.25.01.000СБ
3	Полка 500	650	СМ065.07.00.000СБ
		800	СМ080.07.00.000СБ
		1000	СМ100.07.00.000СБ
		1250	СМ125.07.00.000СБ
		1325	СМ132.07.00.000СБ

Серия СК, СМ, SL

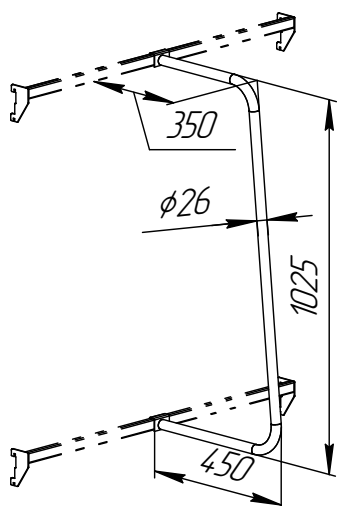
Делители на полки из орг. стекла



Поз.	Наименование	L, мм	L1, мм	Обозначение
1	Гребенка	-	995	СМ100.0.00.059
		-	1245	СМ125.00.00.059
2	Делитель	300	-	СМ030.00.00.066
		400	-	СМ040.00.00.066
		500	-	СМ050.00.00.066
		600	-	СМ060.00.00.066

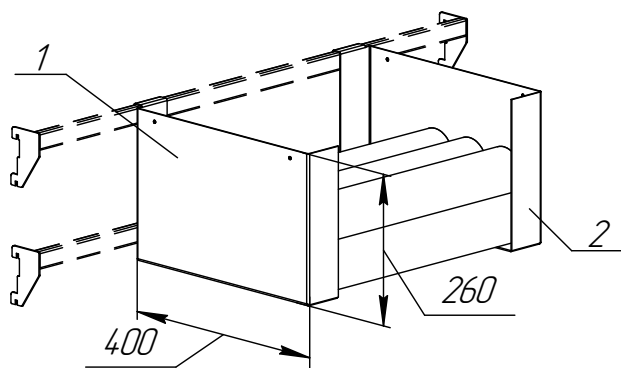
*Кол-во по требованию заказчика.
Примечание: гребенки устанавливаются в пазы полки, а делители – в пазы гребенки.

Штанга вертикальная СК100.76.00.000СБ



Примечание: устанавливаются на держатели 15x30.

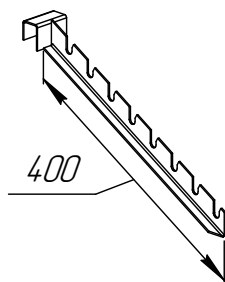
Навеска для обоев



Поз.	Наименование	Обозначение
1	Навеска для обоев левая	СМ100.00.00.056
2	Навеска для обоев правая	СМ100.00.00.057

Примечание: устанавливаются на держатели 15x30.

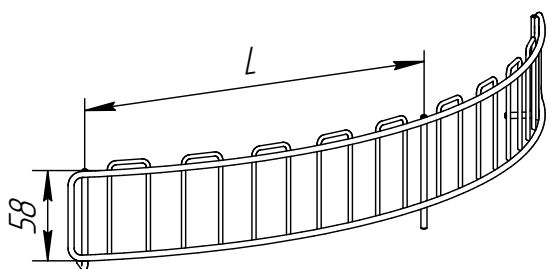
Вешало СТП.15.00



Примечание: устанавливаются на держатели 25x40.

Серия СК, СМ, SL

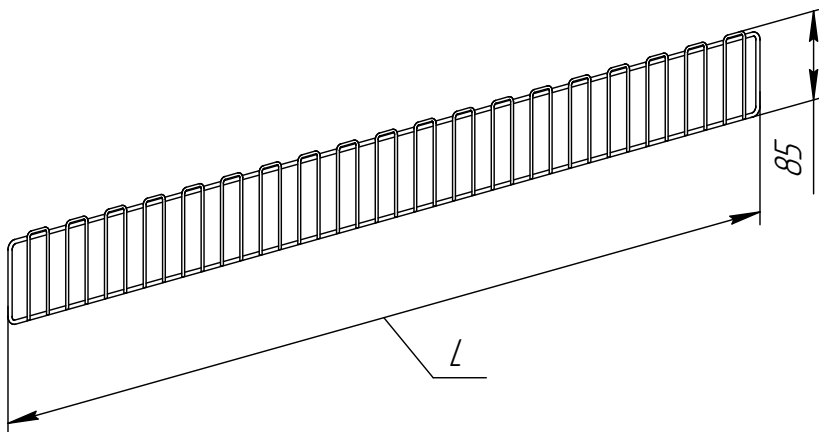
Ограждение овальное (хром)



Обозначение	L, мм	Наименование
СКТО.13.00.000СБ	246	Ограждение овальное 300
СКТО.14.00.000СБ	322	Ограждение овальное 400
СКТО.15.00.000СБ	399	Ограждение овальное 500
СКТО.16.00.000СБ	475	Ограждение овальное 600
СКТО.17.00.000СБ	552	Ограждение овальное 700

Примечание: ограждения устанавливаются в отверстия полки
(по два ограждения на торцевые полукруглые полки и по одному на СМУН овал).

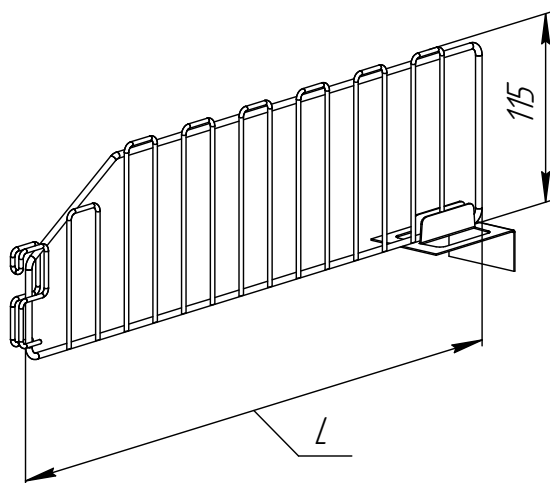
Ограждение фронтальное (хром)



L, мм	Обозначение
1315	СК132.23.00.000СБ
925	СК925.23.00.000СБ
1240	СК125.23.00.000СБ
990	СК100.23.00.000СБ
790	СК080.23.00.000СБ
640	СК065.23.00.000СБ
510	СКУ 23.00.000СБ
370	СКУН 23.00.000СБ

Примечание: ограждения устанавливаются в пазы полки

Ограждение доковое (хром)

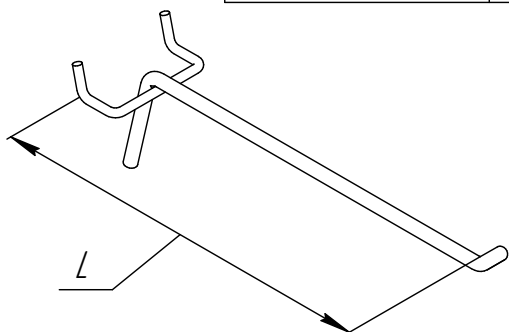


L, мм	Обозначение
300	СК100.24.01.000СБ
400	СК100.25.01.000СБ
500	СК100.34.01.000СБ
600	СК100.35.01.000СБ

Серия СК, СМ, SL

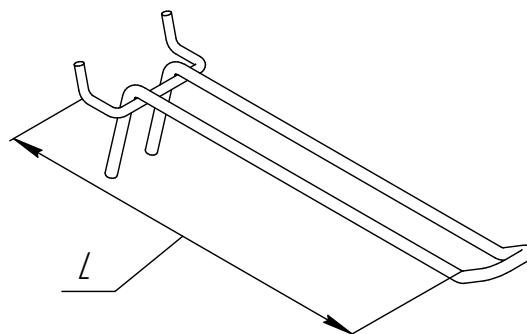
Крюк (хром)

Обозначение	L, мм
V3.63.001.04	150
V3.63.004.04	300

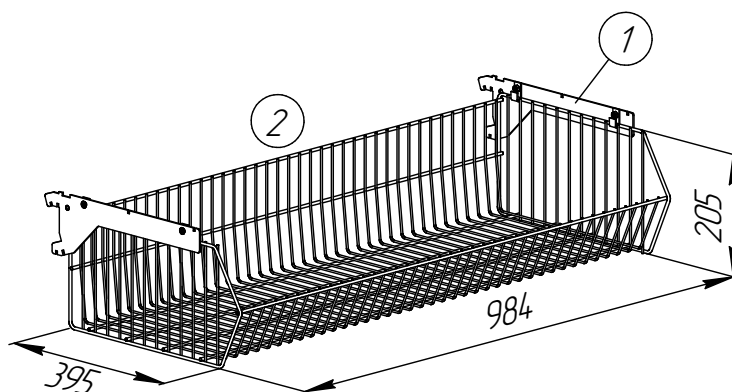
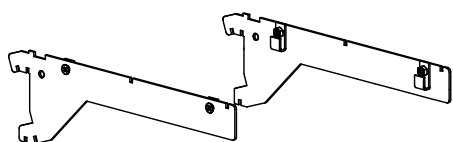


Крюк двойной (хром)

Обозначение	L, мм
V3.63.011.04	150
V3.63.012.04	200



Корзина овощная

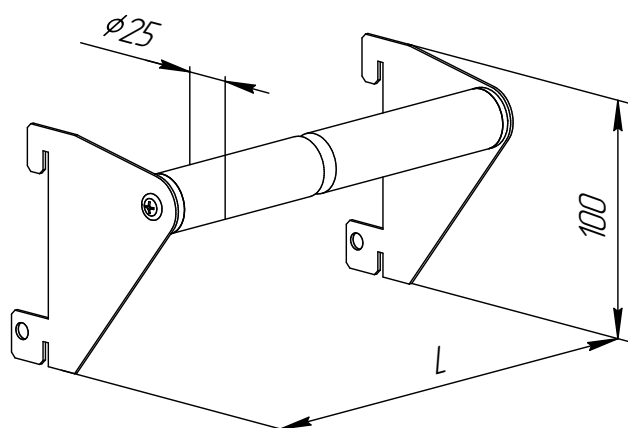


Поз.	Обозначение
1	Комплект для корзины оцинкованной СК100.15.00.000СБ

Поз.	Обозначение
2	КО-Ц-984 Корзина овощная (цинк)

Корзина овощная поз.2 и комплект для корзины оцинкованной поз.1 заказываются отдельно

Отбойник

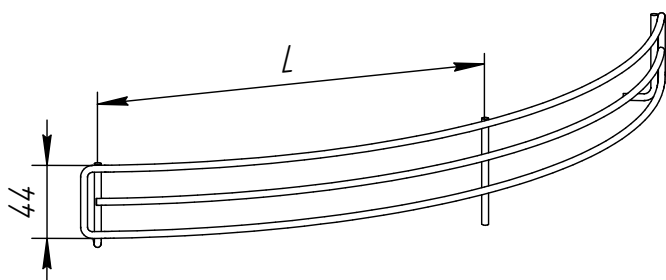


Обозначение	L, мм
СК065.4.3.00.000СБ	650
СК080.4.3.00.000СБ	800
СК100.4.3.00.000СБ	1000
СК125.4.3.00.000СБ	1250
СК132.4.3.00.000СБ	1325

Примечание: покрытие трубы – хром.
Устанавливается в пазы боковин.

Серия СК, СМ, SL

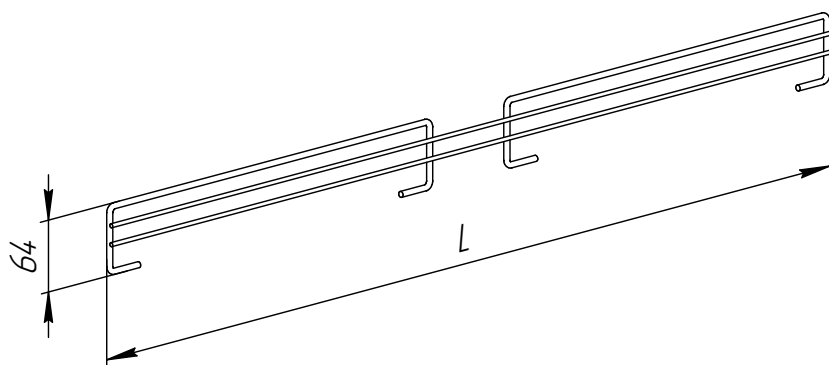
*Ограждение фронтальное
(покрытие – порошковая краска)*



Обозначение	L, мм	Наименование
НС4.16.01.00СБ	246	Ограждение фронтальное 300
НС4.16.02.00СБ	322	Ограждение фронтальное 400
НС4.16.03.00СБ	399	Ограждение фронтальное 500
НС4.16.04.00СБ	475	Ограждение фронтальное 600
НС4.16.05.00СБ	552	Ограждение фронтальное 700

*Примечание: ограждения устанавливаются в отверстия полки
(по два ограждения на торцевые полукруглые полки и по одному на СМУН овал).*

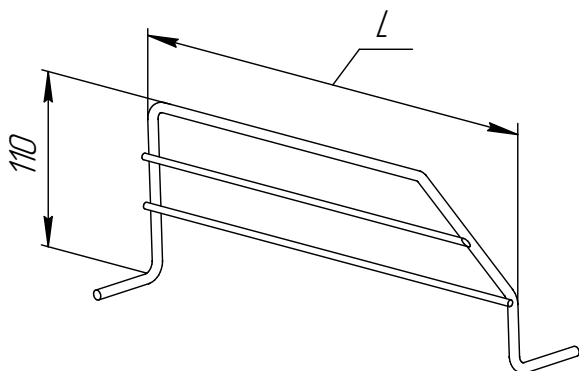
*Ограждение фронтальное
(покрытие – порошковая краска)*



L, мм	Обозначение
1315	НС4.03.01.00СБ
925	НС4.03.02.00СБ
1235	НС4.03.03.00СБ
990	НС4.03.04.00СБ
790	НС4.03.05.00СБ
640	НС4.03.06.00СБ
510	НС4.03.07.00СБ
370	НС4.03.08.00СБ
220	НС4.03.09.00СБ

Примечание: ограждения устанавливаются в пазы полки

*Ограждение центральное
(покрытие – порошковая краска)*

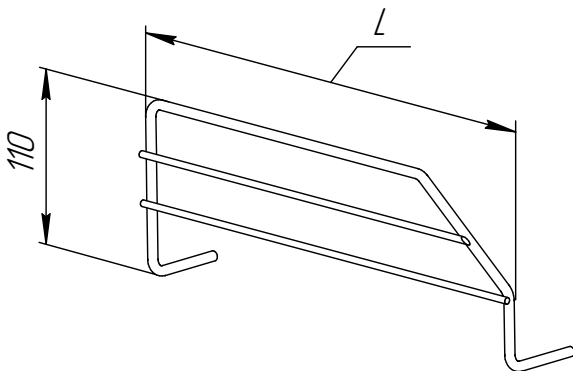


L, мм	Обозначение
300	НС4.04.01.00СБ
400	НС4.04.02.00СБ
500	НС4.04.03.00СБ
600	НС4.04.04.00СБ

Примечание: ограждения устанавливаются в пазы полки

Серия СК, СМ, SL

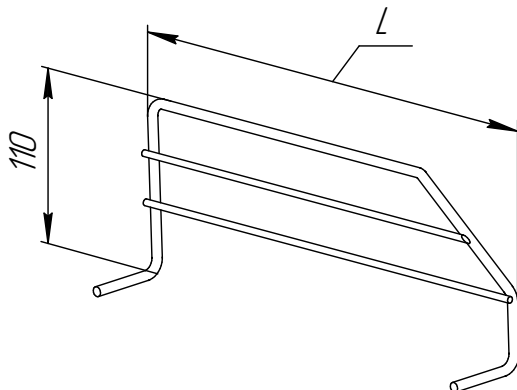
*Ограждение боковое левое
(покрытие – порошковая краска)*



<i>L, мм</i>	<i>Обозначение</i>
300	НС405.01.00СБ
400	НС405.02.00СБ
500	НС405.03.00СБ
600	НС405.04.00СБ

Примечание: ограждения устанавливаются в пазы полки

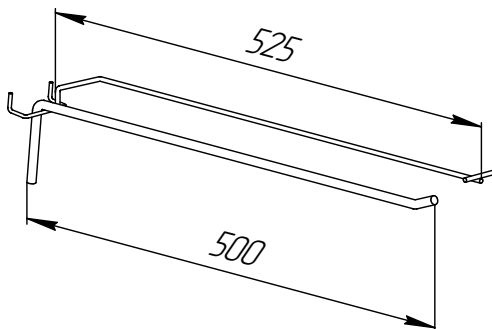
*Ограждение боковое правое
(покрытие – порошковая краска)*



<i>L, мм</i>	<i>Обозначение</i>
300	НС406.01.00СБ
400	НС406.02.00СБ
500	НС406.03.00СБ
600	НС406.04.00СБ

Примечание: ограждения устанавливаются в пазы полки

*Крючок штыревой НС4 11.00.00.СБ
(покрытие – порошковая краска)*

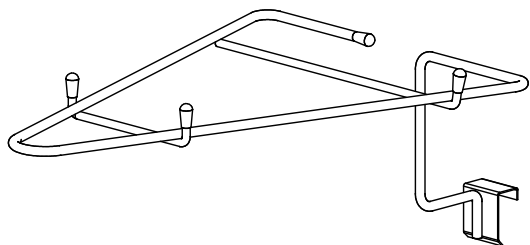


Примечание: крючок устанавливается в перфорированные панели

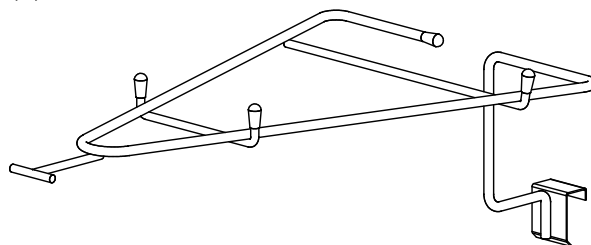
Серия СК, СМ, SL

Навесные элементы на держатели сечением 15x30

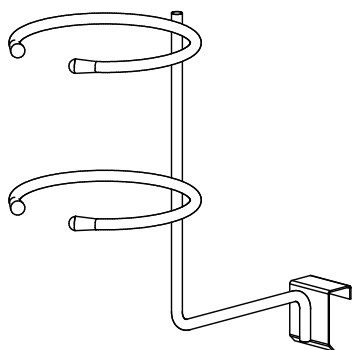
Кронштейн для утюгов
Д.ШТ.У-01



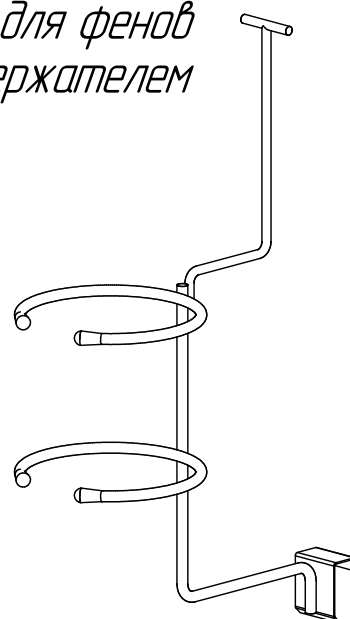
Кронштейн для утюгов
с ценникодержателем
Д.ШТ.У



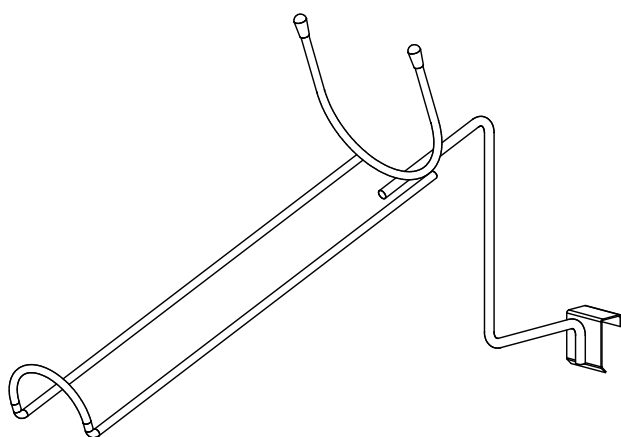
Кронштейн для фенов
Д.ШТ.Фен-01



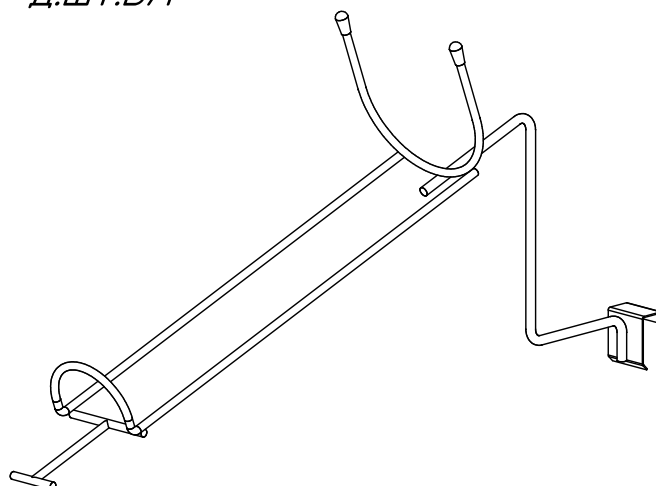
Кронштейн для фенов
с ценникодержателем
Д.ШТ.Фен



Кронштейн для блендеров
Д.ШТ.БЛ-01



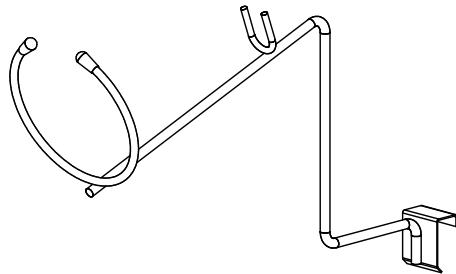
Кронштейн для блендеров
с ценникодержателем
Д.ШТ.БЛ



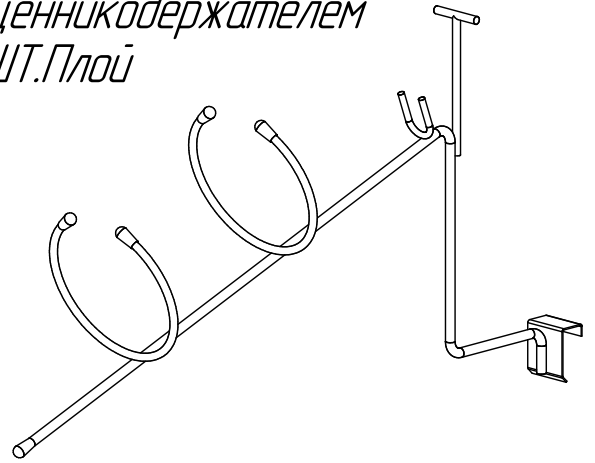
Серия СК, СМ, SL

Навесные элементы на держатели сечением 15x30

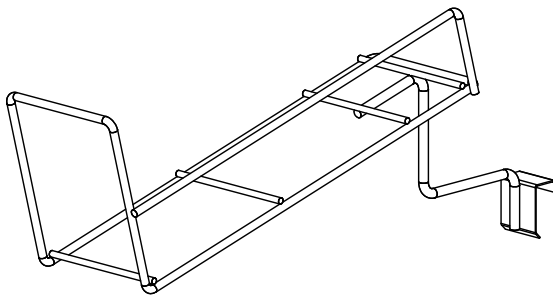
Кронштейн для плиток
Д.ШТ.Плоу-01



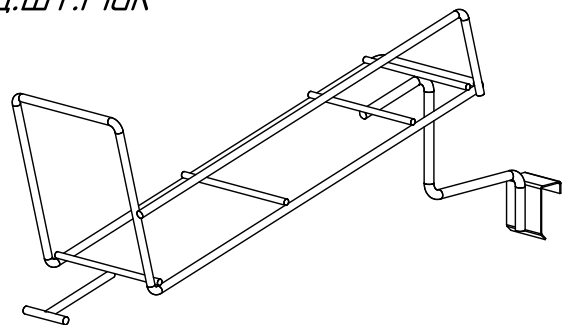
Кронштейн для плиток
с ценникодержателем
Д.ШТ.Плоу



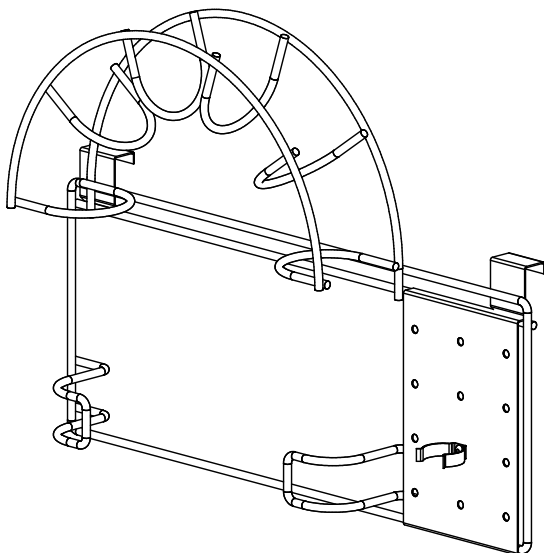
Кронштейн для миксеров
Д.ШТ.Мик-01



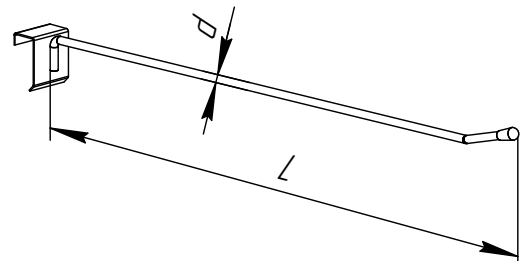
Кронштейн для миксеров
с ценникодержателем
Д.ШТ.Мик



Кронштейн для пылесосов
Д.ШТ.ПИС-01



Крючок на штангу
одинарный

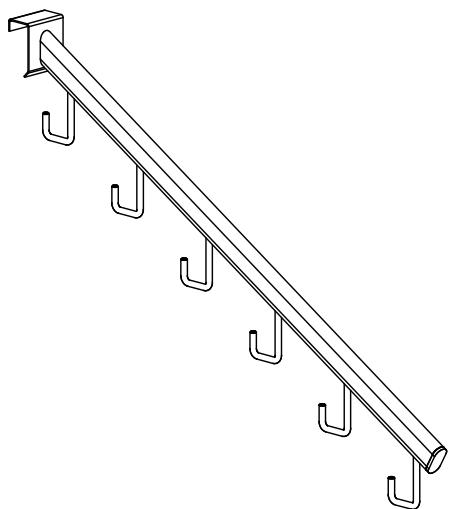


Обозначение	L, мм	d, мм
0488-200-48	200	4,8
0488-200-60	200	6
0488-300-80	300	8
0488-400-80	400	8
0488-500-10	500	10

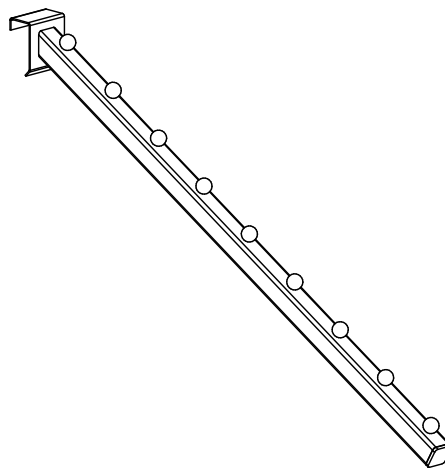
Серия СК, СМ, SL

Навесные элементы на держатели сечением 15x30

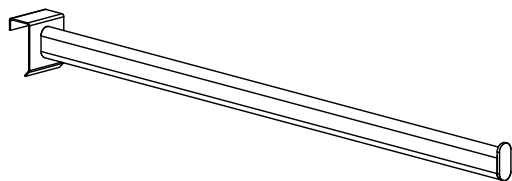
*Кронштейн с 6 крючками, 400 мм
Кр.ШТ.05*



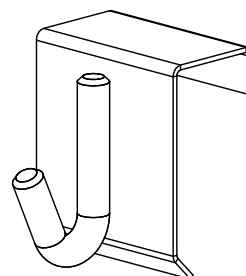
*Кронштейн с 9 шарами, 400 мм
Кр.ШТ.03*



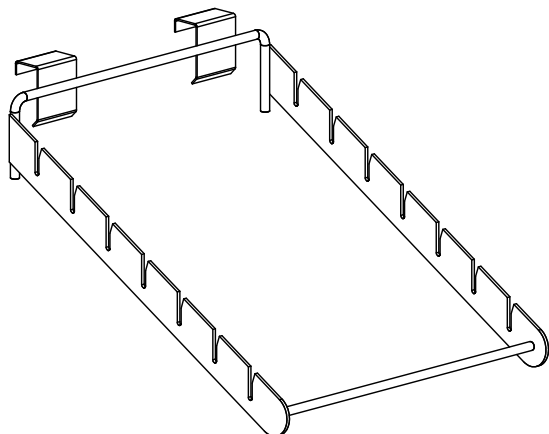
*Кронштейн прямой, 400 мм
Кр.ШТ.06*



*Крючок для подвешивания бытовой
техники
Д.ШТ.БТ-01*



*Кронштейн для ножовок, 400 мм
Кр.ШТ.08*



*Крючок для алмазных дисков
Кр.ШТ.09*

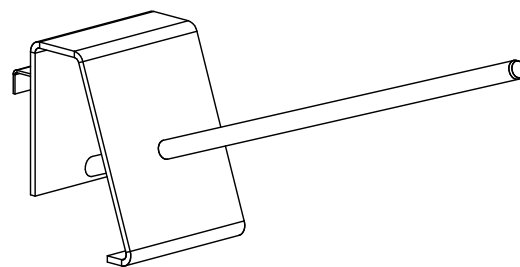


Схема сборки стеллажей серии СК, SL

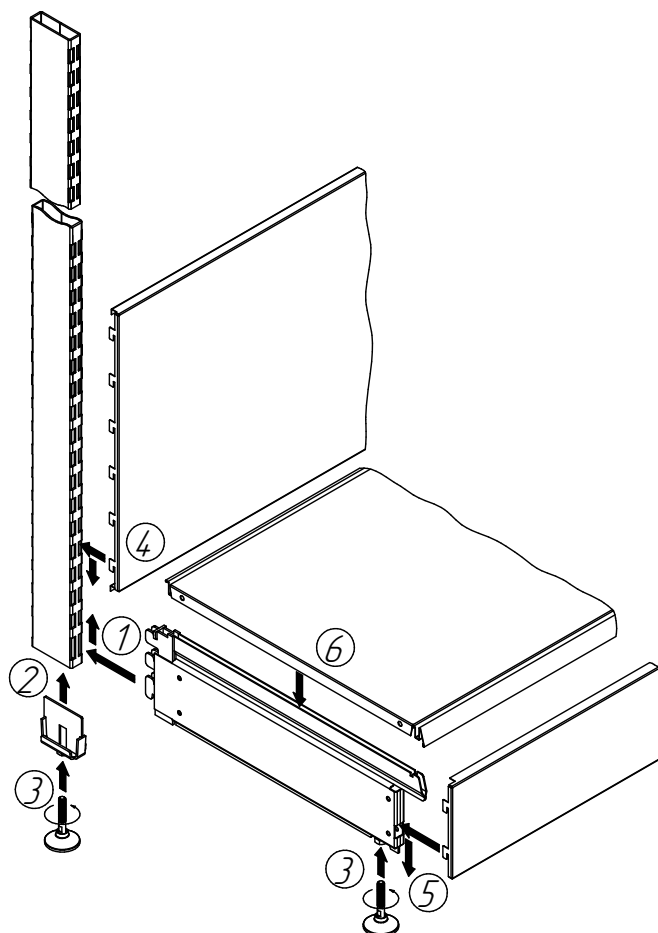
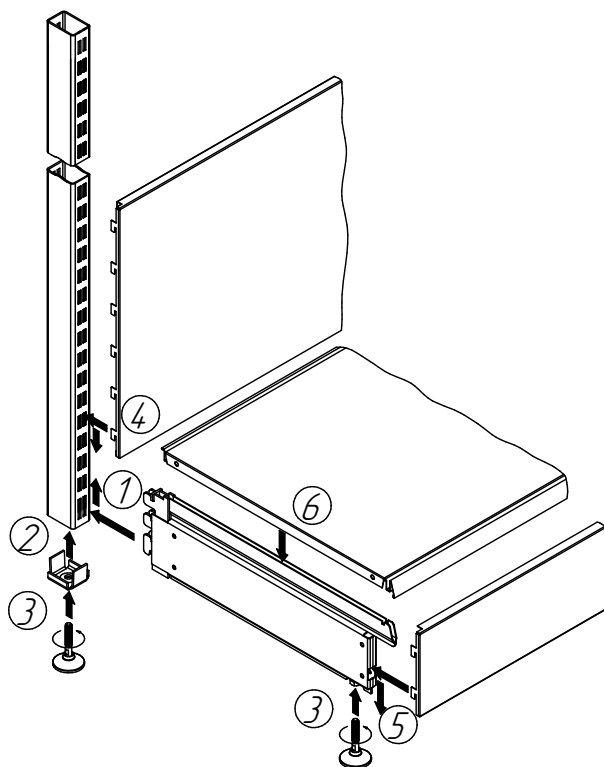
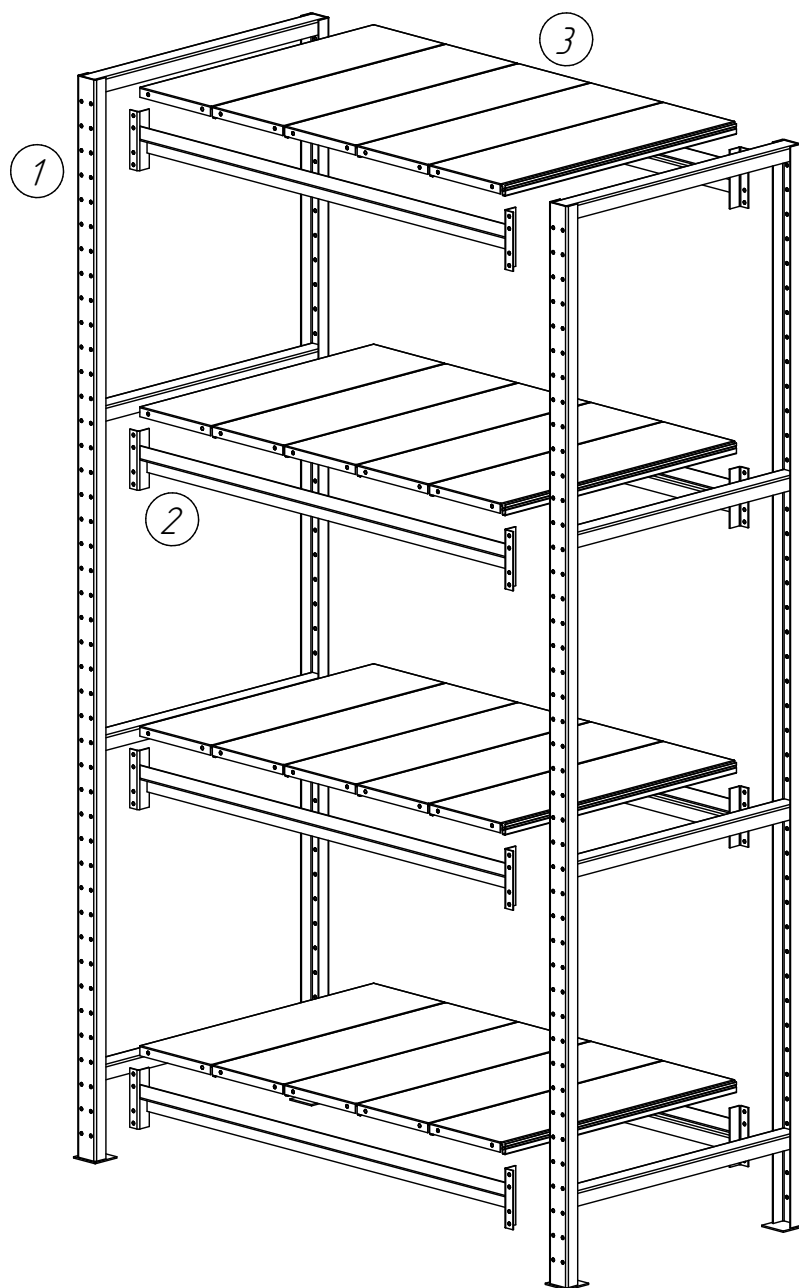


Схема сборки стеллажей серии SM



Серия СТ

Основные элементы стеллажа Стб

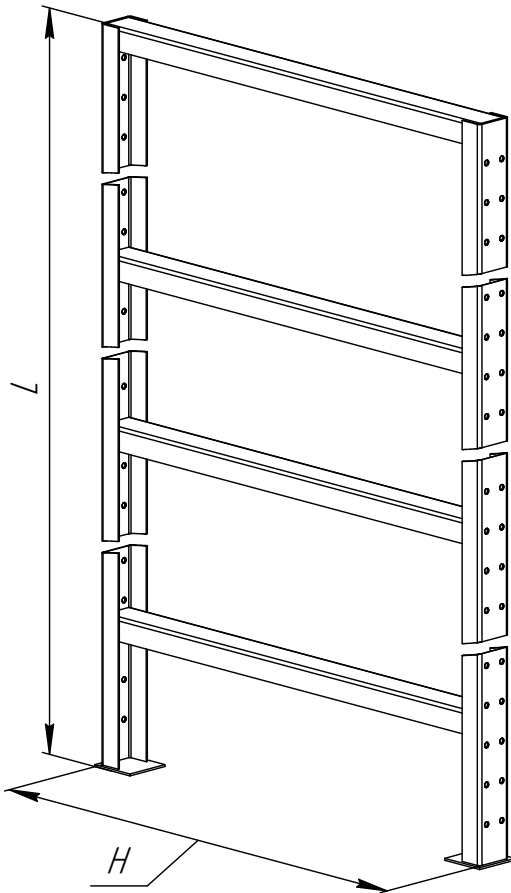


Поз.	Обозначение	Наименование
1	Стб.65.220.01.00.000СБ	Стойка
2	Стб.100.02.КП	Траверса в сборе с крепежом
3	СК065.07.02.001	Полка

Шаг установки полок 25 мм.

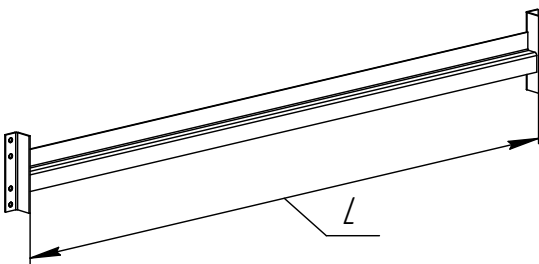
Максимально допустимая нагрузка на стеллаж 1000 кг.

1 Стойка



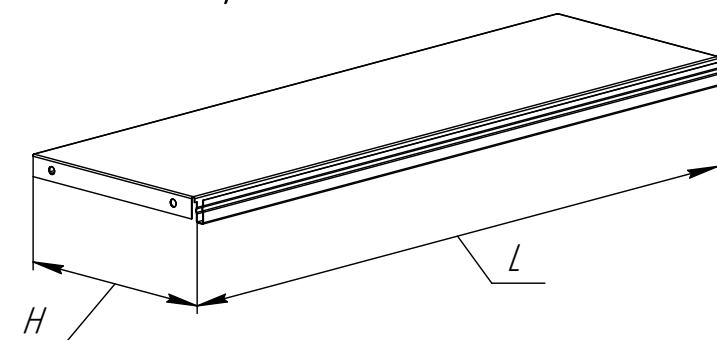
НхL, мм	Обозначение	Примечание
400x1400	Ст6.40.140.01.00.00.000СБ	Под наборную полку длиной 400
400x1600	Ст6.40.160.01.00.00.000СБ	
400x1800	Ст6.40.180.01.00.00.000СБ	
400x2000	Ст6.40.200.01.00.00.000СБ	
400x2200	Ст6.40.220.01.00.00.000СБ	
500x1400	Ст6.50.140.01.00.00.000СБ	Под наборную полку длиной 500
500x1600	Ст6.50.160.01.00.00.000СБ	
500x1800	Ст6.50.180.01.00.00.000СБ	
500x2000	Ст6.50.200.01.00.00.000СБ	
500x2200	Ст6.50.220.01.00.00.000СБ	
650x1400	Ст6.65.140.01.00.00.000СБ	Под наборную полку длиной 650
650x1600	Ст6.65.160.01.00.00.000СБ	
650x1800	Ст6.65.180.01.00.00.000СБ	
650x2000	Ст6.65.200.01.00.00.000СБ	
650x2200	Ст6.65.220.01.00.00.000СБ	
800x1400	Ст6.80.140.01.00.00.000СБ	Под наборную полку длиной 800
800x1600	Ст6.80.160.01.00.00.000СБ	
800x1800	Ст6.80.180.01.00.00.000СБ	
800x2000	Ст6.80.200.01.00.00.000СБ	
800x2200	Ст6.80.220.01.00.00.000СБ	

2 Траверса в сборе с крепежом



L, мм	Обозначение	Мак. нагрузка на пару траверс, кг
620	Ст6.060.02.КП	100
820	Ст6.080.02.КП	130
1020	Ст6.100.02.КП	160
1220	Ст6.120.02.КП	200

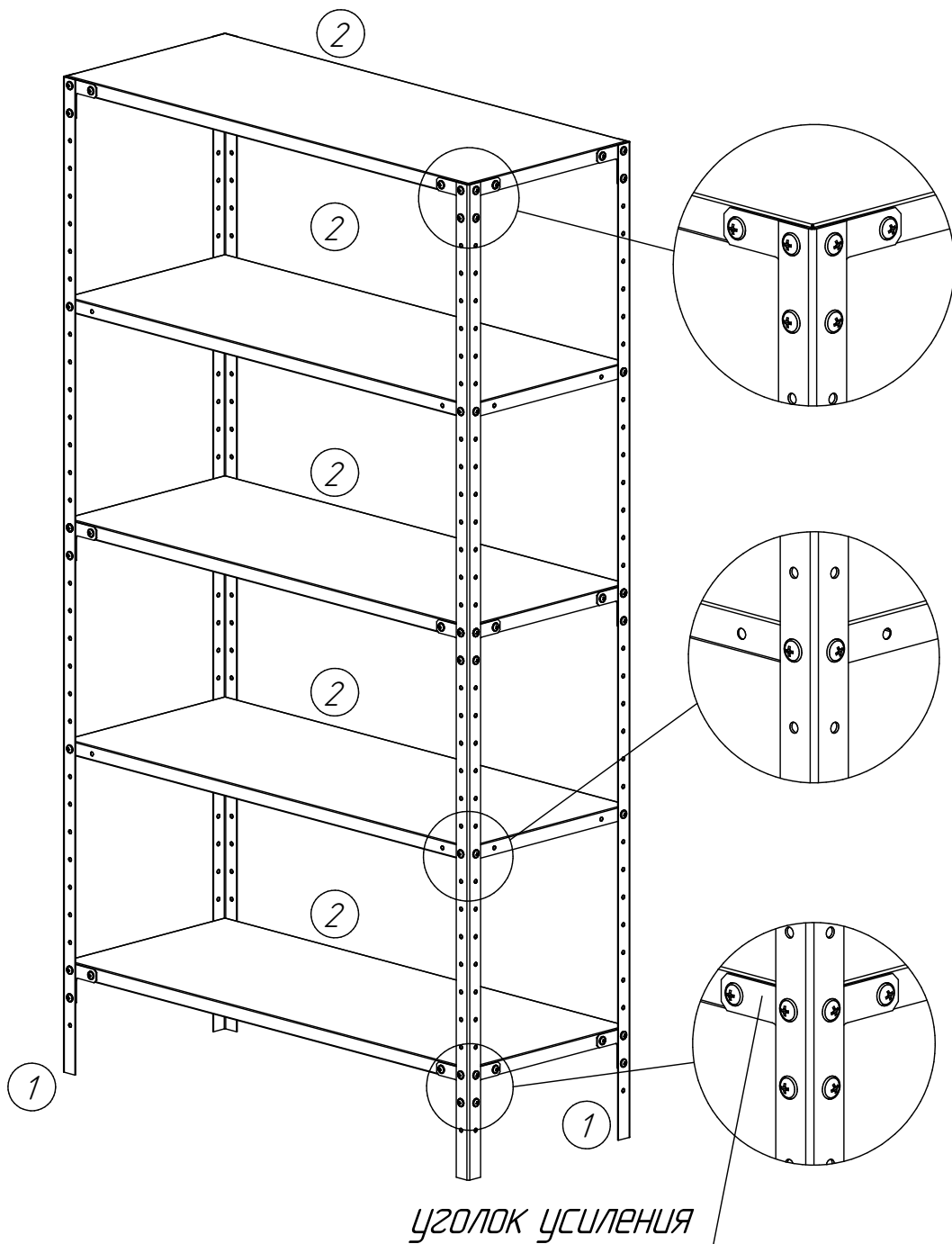
3 Полка наборная



НхL, мм	Обозначение
200x400	СК040.07.02.001
200x500	СК050.07.02.001
200x650	СК065.07.02.001
200x800	СК080.07.02.001

Серия Ст

Основные элементы стеллажа архивного Ст7



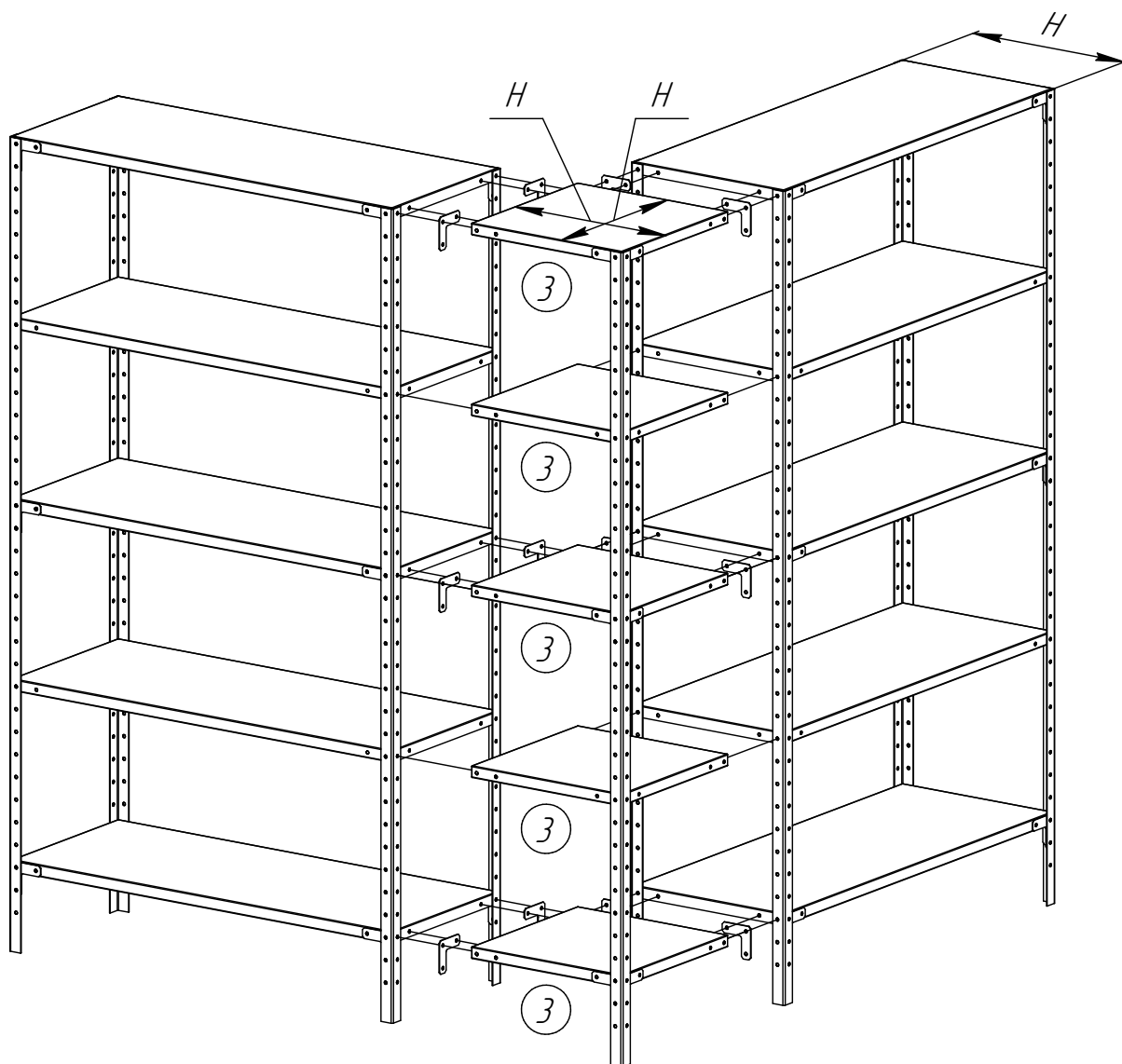
Поз.	Обозначение	Наименование	Кол.
1	Ст7.180.000.000.001.КП	Стойка 1800 в сборе с уголками усиления и крепежем	4 **
2	Ст7.100.40.01.КП	Полка 400 в сборе с крепежом	*

Примечание:

* Количество полок выбирается заказчиком.

** Уголки усиления устанавливаются на нижнюю, верхнюю и среднюю полки по 6 шт. на стойку (поставляются в комплекте со стойкой).

Основные элементы стеллажа Ст7



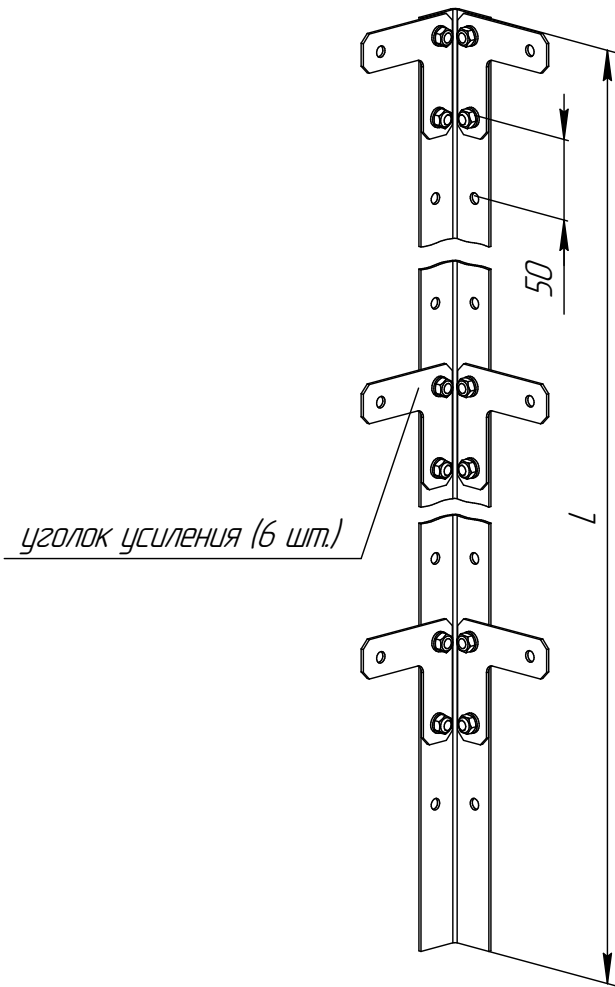
Максимально нагрузка на полку – 60 кг.
Максимально нагрузка на стеллаж – 300 кг.

Примечание:

Количество угловых полок выбирается заказчиком. Угловые полки устанавливаются с дополнительной стойкой и уголками усиления. Уголки усиления устанавливаются на верхнюю, нижнюю и среднюю полки по 6 шт. на стойку.

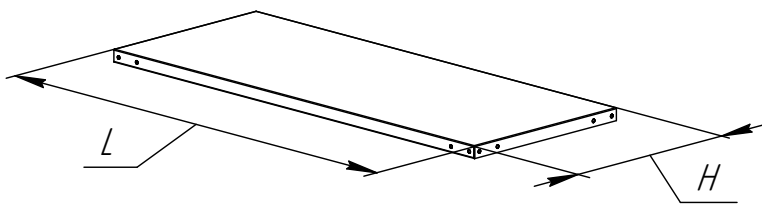
Серия Ст7

① Стойка в сборе с уголками усиления и крепежом



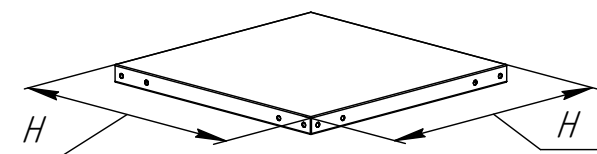
Обозначение	L, мм
Ст7.140.00.00.001.КП	1400
Ст7.160.00.00.001.КП	1600
Ст7.180.00.00.001.КП	1800
Ст7.200.00.00.001.КП	2000
Ст7.220.00.00.001.КП	2200
Ст7.240.00.00.001.КП	2400
Ст7.260.00.00.001.КП	2600
Ст7.280.00.00.001.КП	2800

② Полка в сборе с крепежом



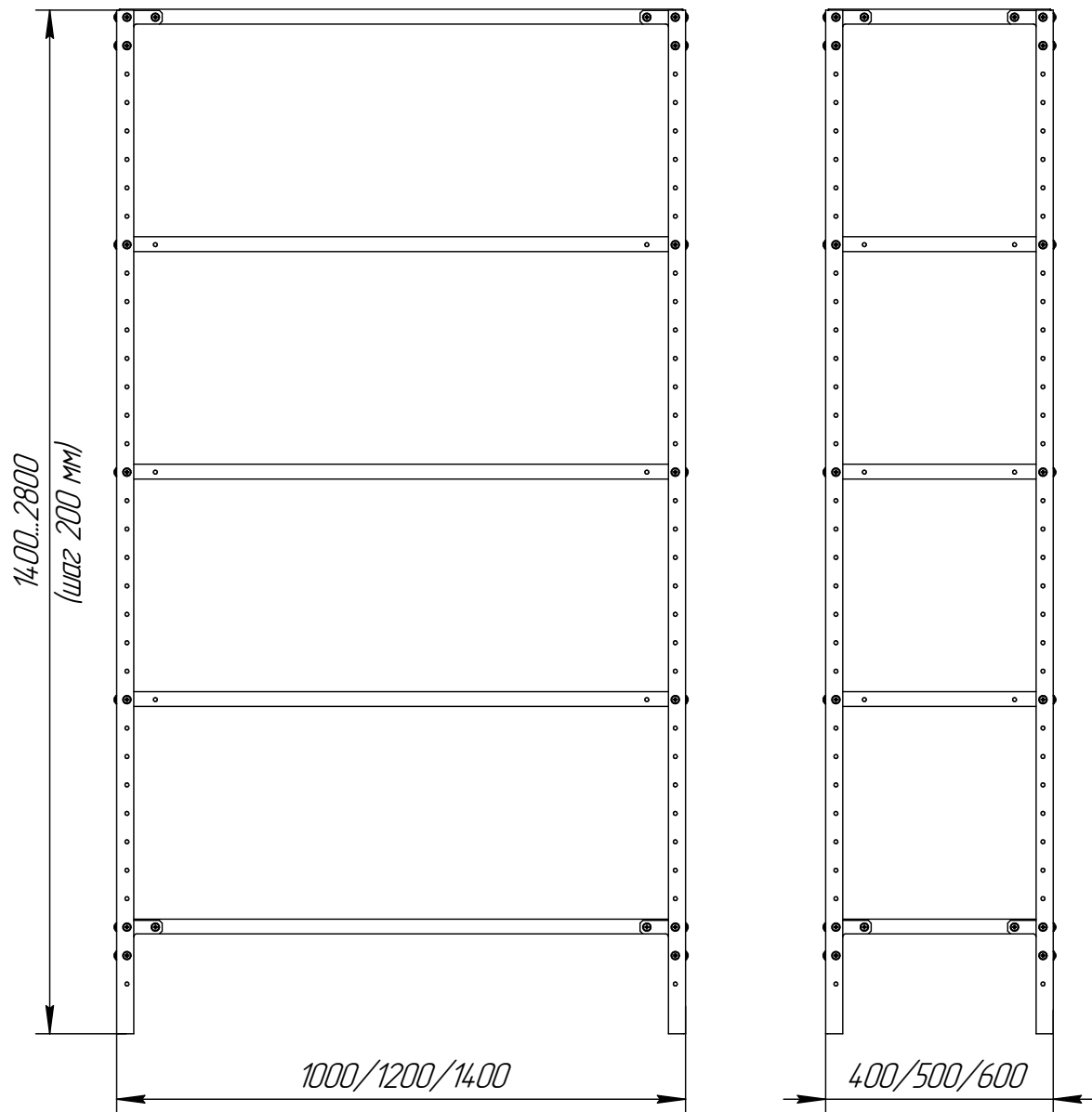
L, мм	H	Обозначение
1000	400	Ст7.100.40.01.КП
1200		Ст7.120.40.01.КП
1400		Ст7.140.40.01.КП
1000	500	Ст7.100.50.01.КП
1200		Ст7.120.50.01.КП
1400		Ст7.140.50.01.КП
1000	600	Ст7.100.60.01.КП
1200		Ст7.120.60.01.КП
1400		Ст7.140.60.01.КП

③ Полка угловая в сборе с крепежом



H, мм	Обозначение
400	Ст7.40.02.КП
500	Ст7.50.02.КП
600	Ст7.60.02.КП

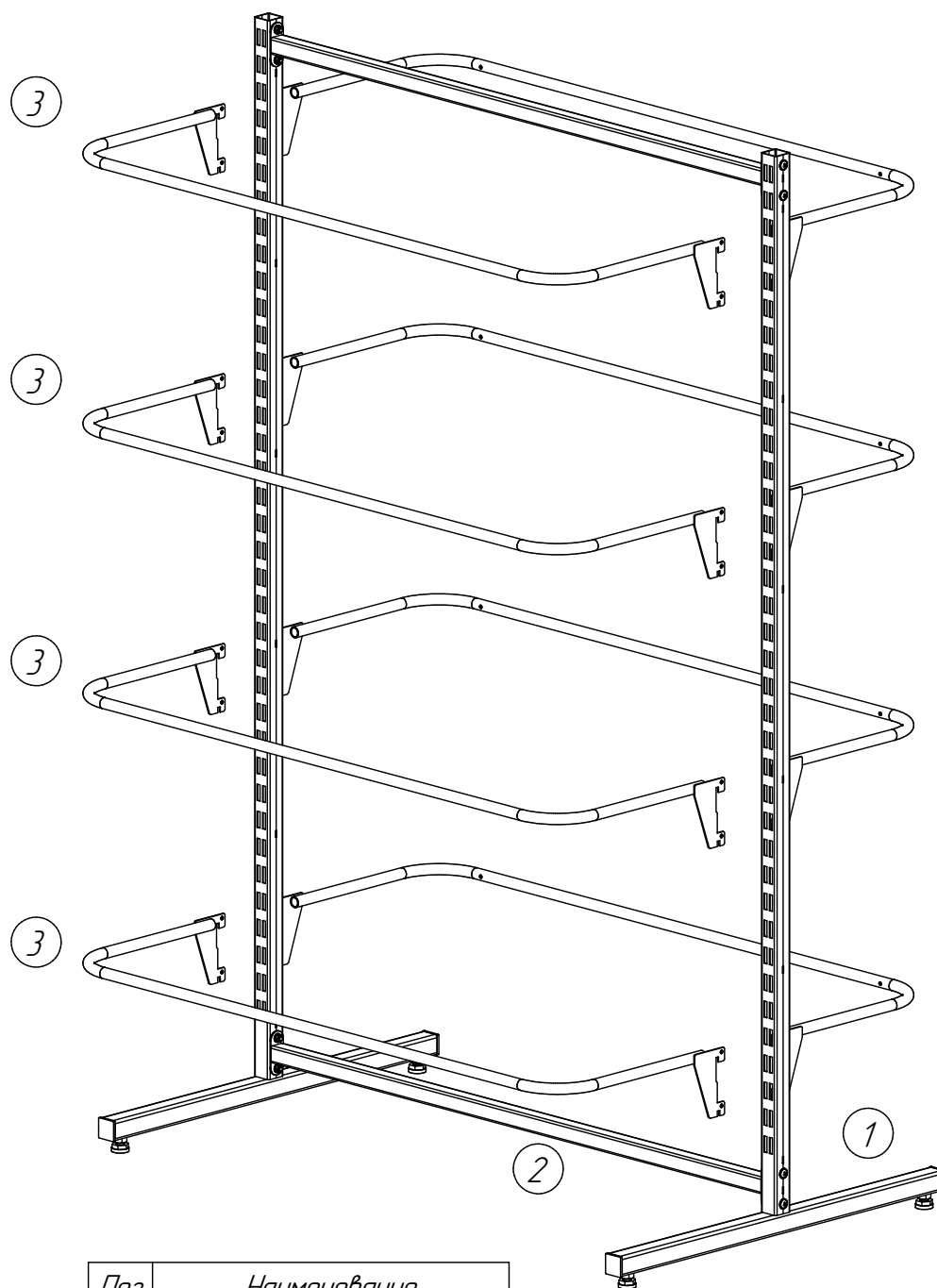
Возможные варианты исполнения стеллажа Ст7



	Высота (мм)	Длина (мм)	Глубина (мм)
Возможные варианты исполнения	1400-2800 (шаг 200 мм)	1000	400
		1200	
		1400	
	1400-2800 (шаг 200 мм)	1000	500
		1200	
		1400	
	1400-2800 (шаг 200 мм)	1000	600
		1200	
		1400	

Серия ВДО

Основные элементы вешалки для одежды ВДО5

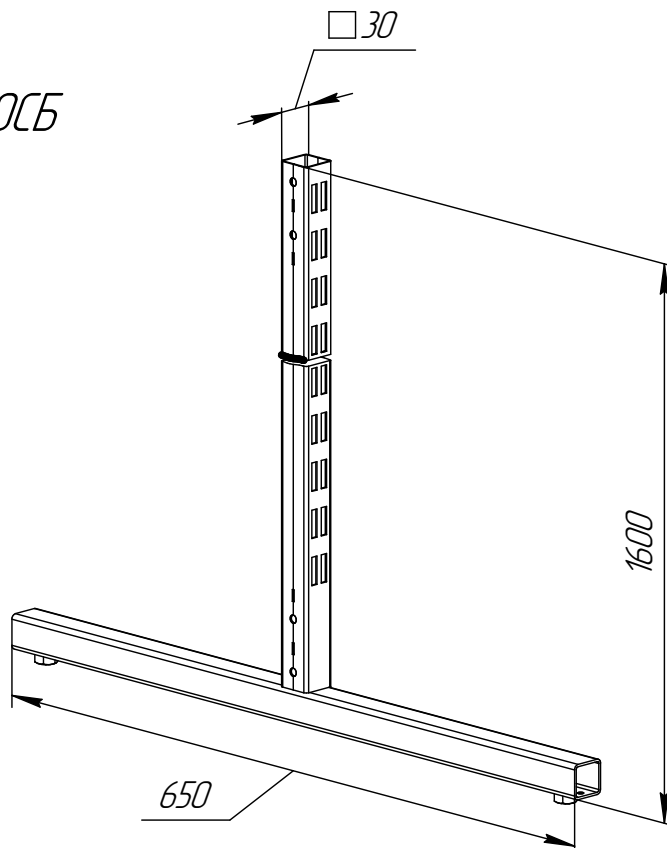


Поз.	Наименование
1	Стойка ВДО5.100.01.000СБ
2	Стяжка в сборе с крепежом ВДО5.100.02.КП
3	Штанга ВДО5.100.03.000СБ

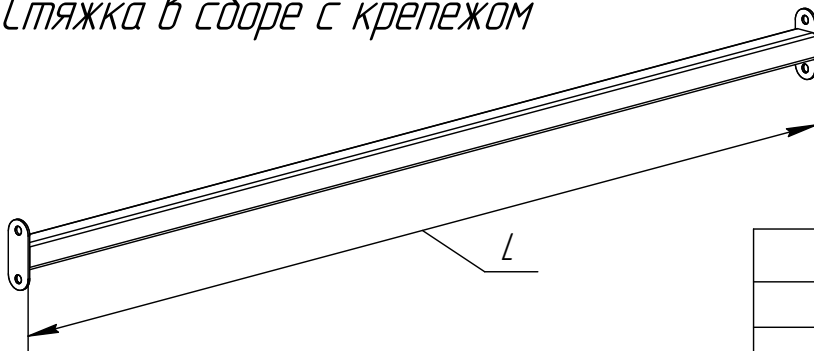
Вешалки можно устанавливать в секции

① Стойка

ВД05.100.01.000СБ

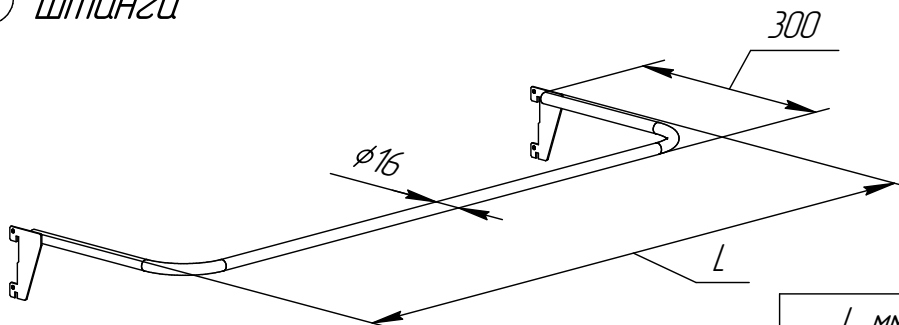


② Стяжка в сборе с крепежом



L, мм	Обозначение
980	ВД05.100.02.КП
1230	ВД05.125.02.КП

③ Штанга

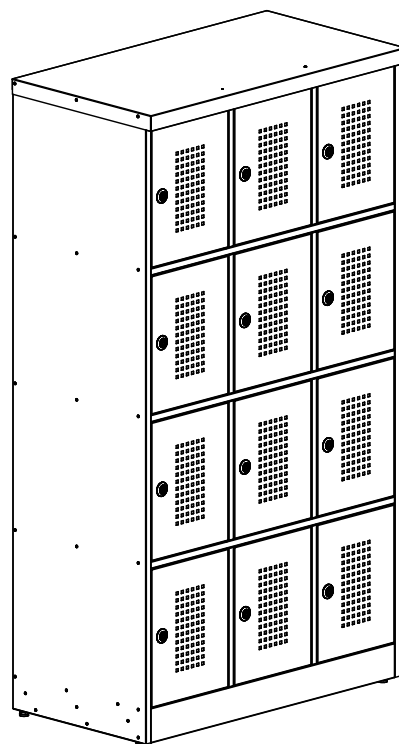
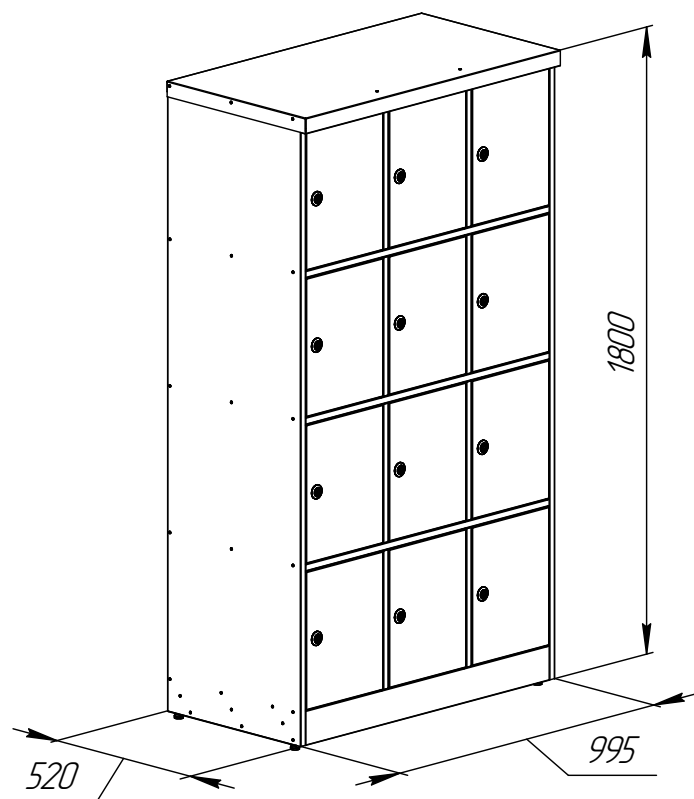


L, мм	Обозначение
995	ВД05.100.03.000СБ
1245	ВД05.125.03.000СБ

Серия СУМ

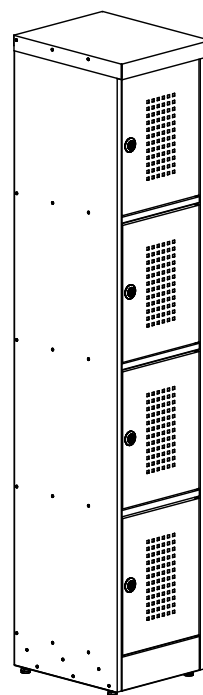
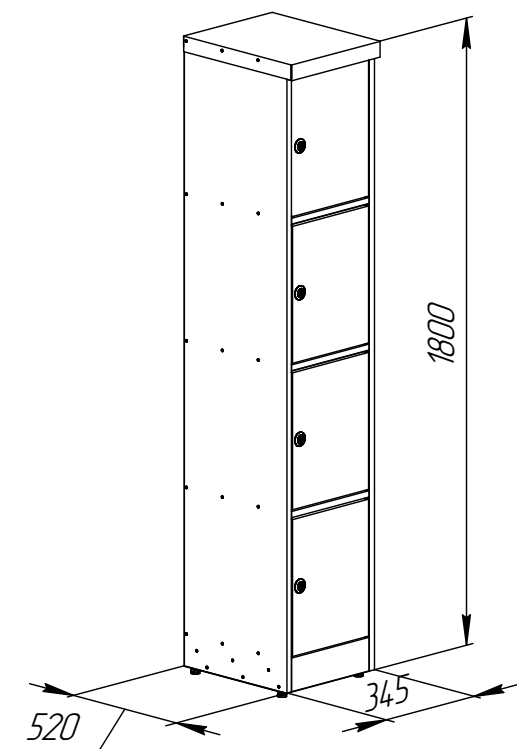
Стеллажи для сумок

СУМ1.00.00.0000СБ Стеллаж для сумок



Возможно изготовление дверок с перфорацией

СУМ.00.00.0000СБ Стеллаж для сумок

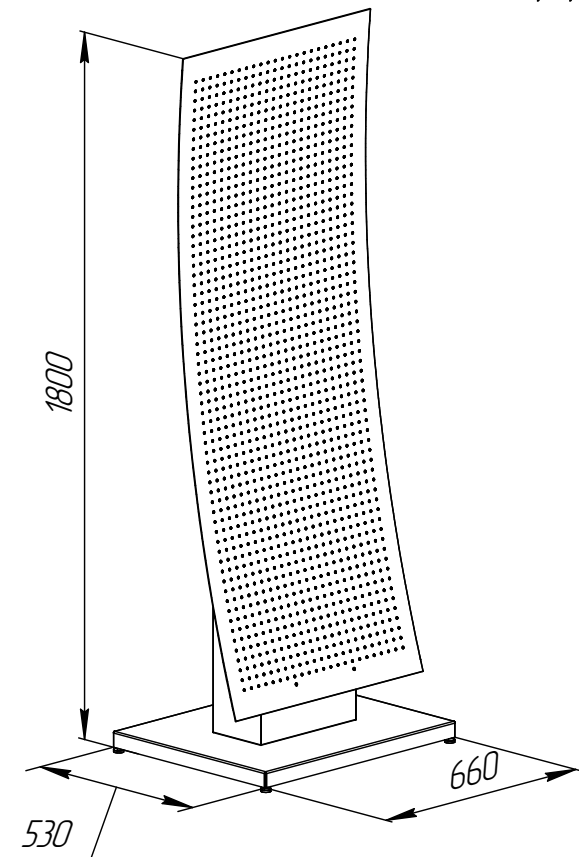


Возможно изготовление дверок с перфорацией

Серия СП

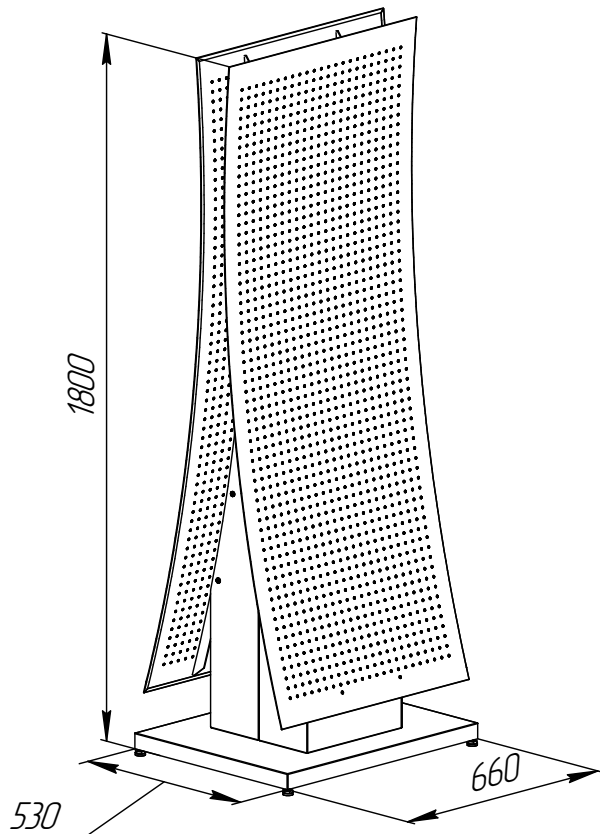
Стойки перфорированные

СП1.00.00.000СБ Стойка перфорированная



Примечание: шаг перфорации 25x25 мм.

СП2.00.00.000СБ Стойка перфорированная двухсторонняя

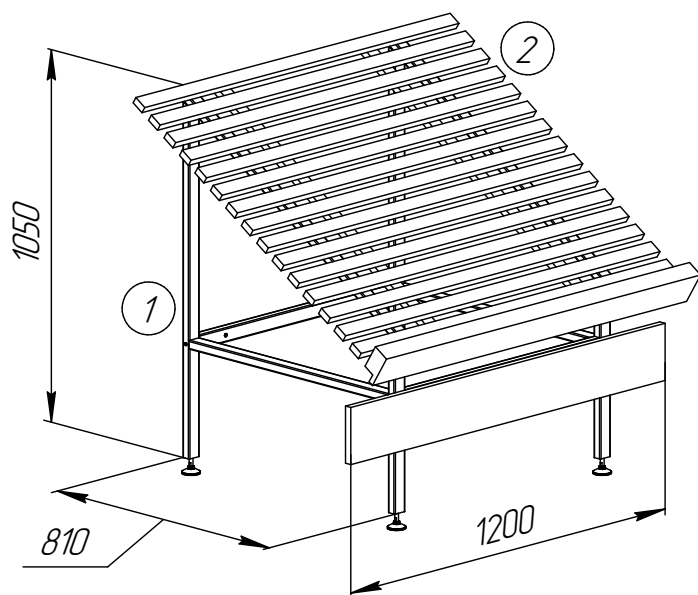


Примечание: шаг перфорации 25x25 мм.

Серия ОР, ОРП

Овощные развалы

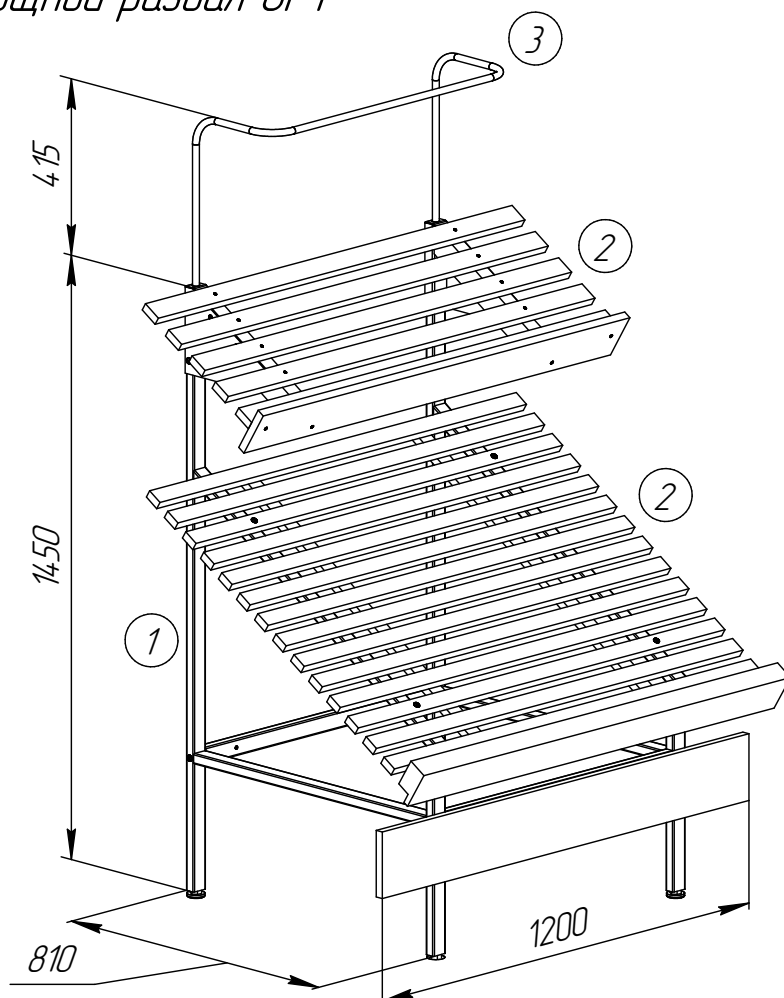
Овощной развал ОР



Рама – металл
Лоток – дерево

ПОЗ.	Наименование
1	ОР.00.00.КС Комплект стенок
2	ОР.00.00.000.Д Комплект дерева

Овощной развал ОР1



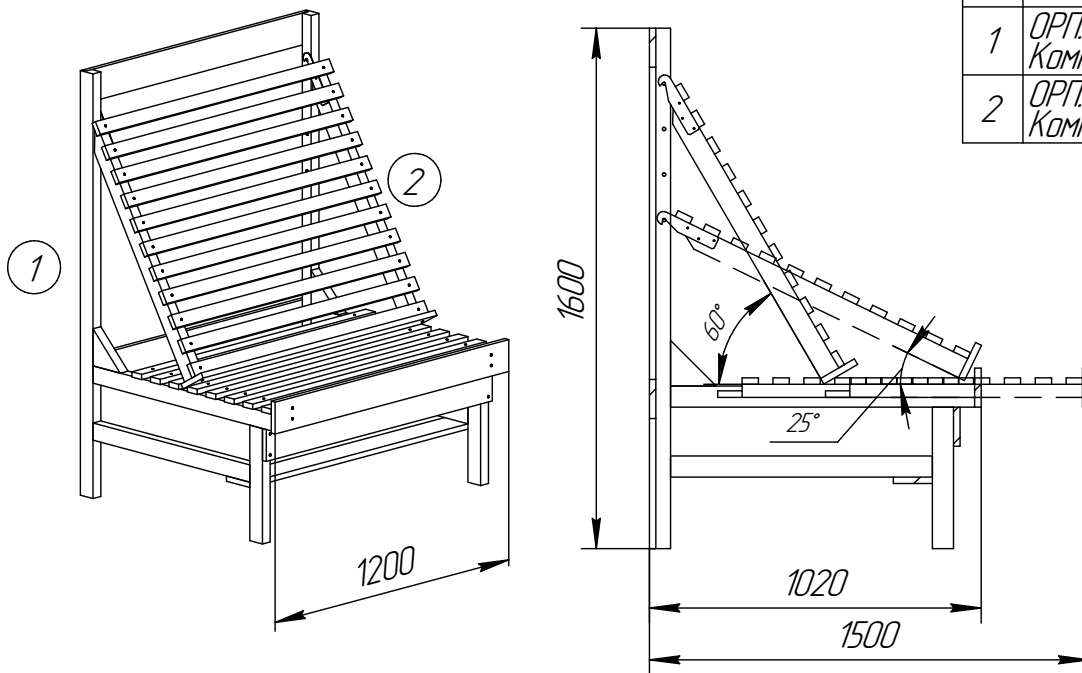
Рама – металл
Лотки – дерево

ПОЗ.	Наименование
1	ОР1.00.00.КС Комплект стенок
2	ОР1.00.00.000.Д Комплект дерева
3*	ОР1.05.00.000 Кронштейн

* Кронштейн является опцией,
заказывается отдельно

Серия ОР, ОРП

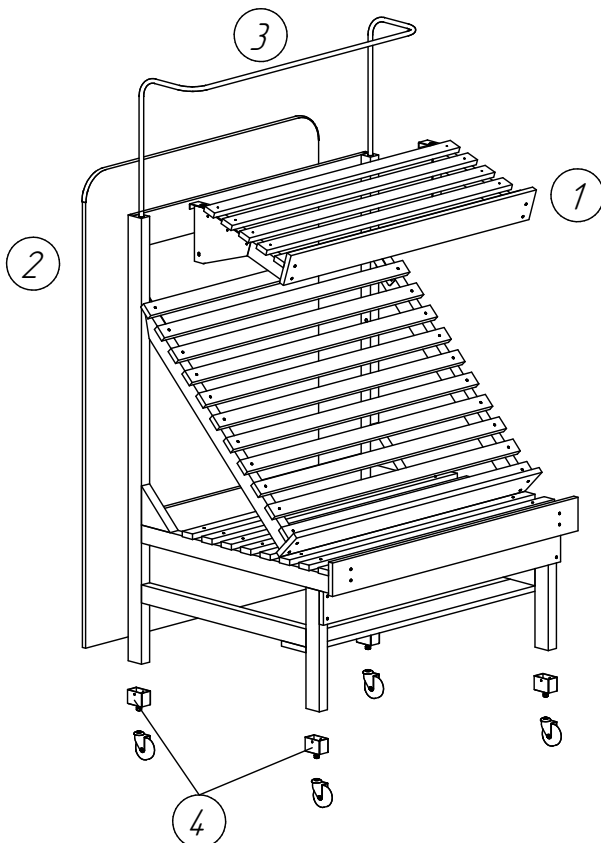
Овощной развал ОРП



Поз.	Наименование
1	ОРП.00.00.000.КС Комплект стенок
2	ОРП.00.00.000.Д Комплект дерева

Верхняя полка фиксируется под наклоном в 4 положениях.
Поддон – выдвигной, максимальный вылет поддона – 500 мм.

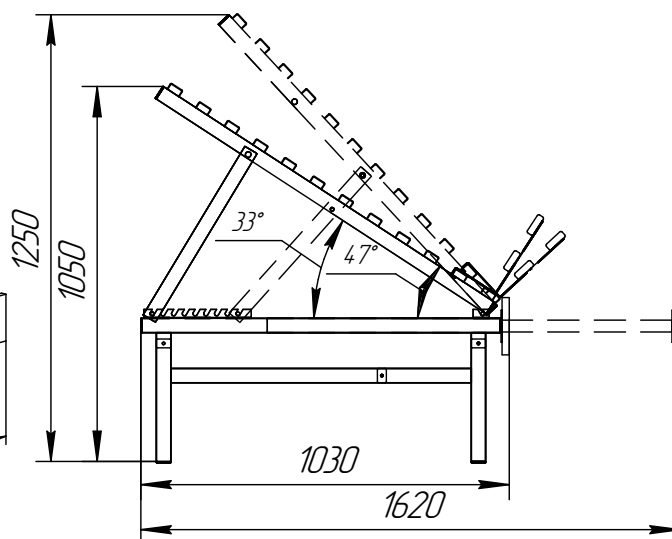
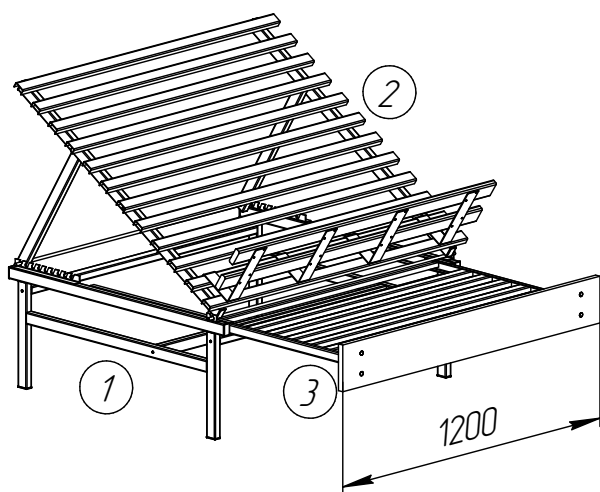
Дополнительная комплектация ОРП



Поз	Наименование
1	Надстройка верхняя к ОРП ОРПВ.00.00.000СБ
2	Стенка задняя ОРП.05.00.000
3	ОРП.00.00.00.002 Кронштейн (дуга)
4	Комплект опор колесных ОРП.06.00

Серия ОР, ОРП

Овощной развал ОРП1



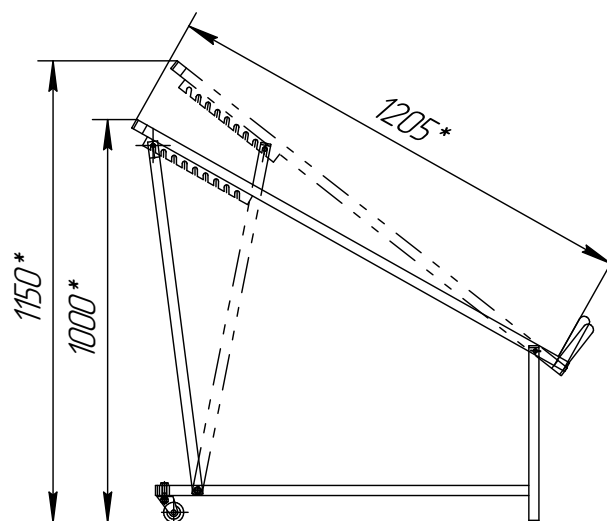
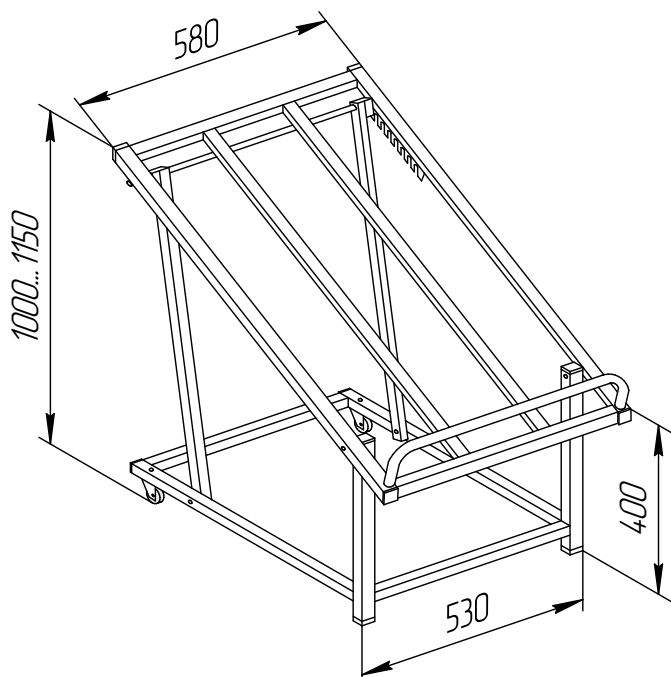
Верхняя полка фиксируется под наклоном в 9 положениях.

Угол наклона - от 33° до 47°.

Поддон - выдвижной, максимальный вылет поддона - 590 мм.

Поз.	Наименование
1	Комплект стенок ОРП1.00.00.КС
2	Комплект №1 ОРП1.00.01
3	Комплект дерева ОРП1.00.00.000.Д

ОРП3.00.00.000СБ Овощной развал

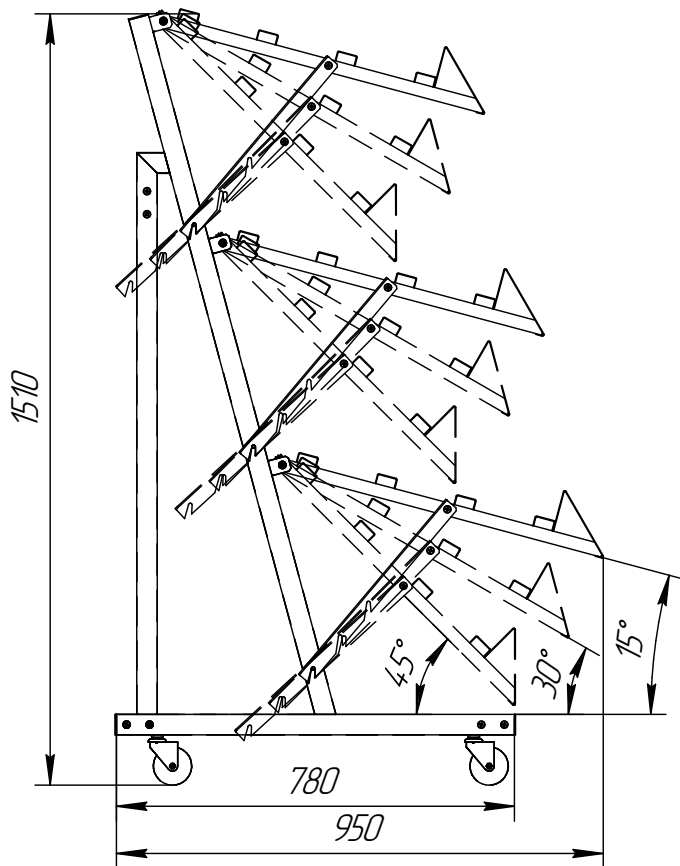
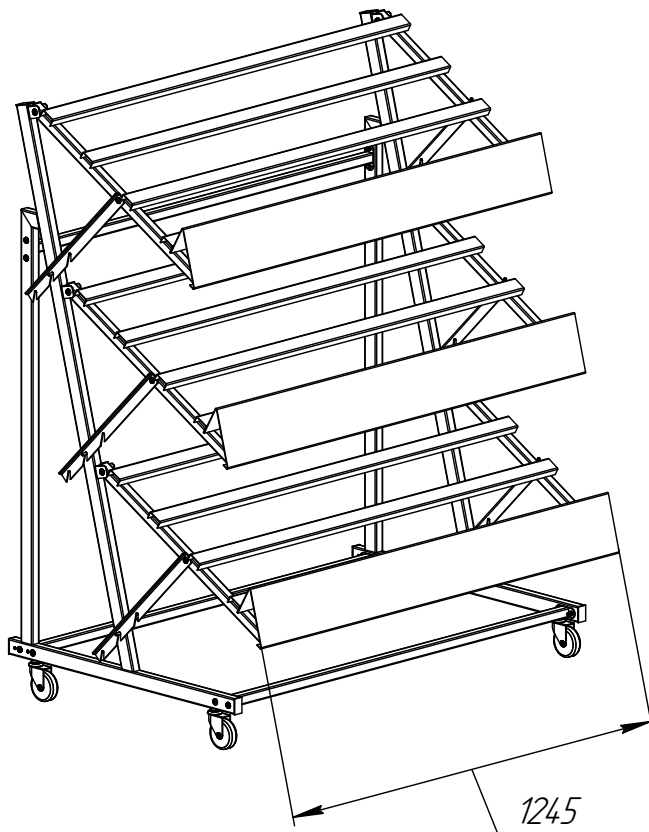


Полка фиксируется под наклоном в 9 положениях.

Угол наклона - от 29° до 38°.

Серия ОР,ОРП

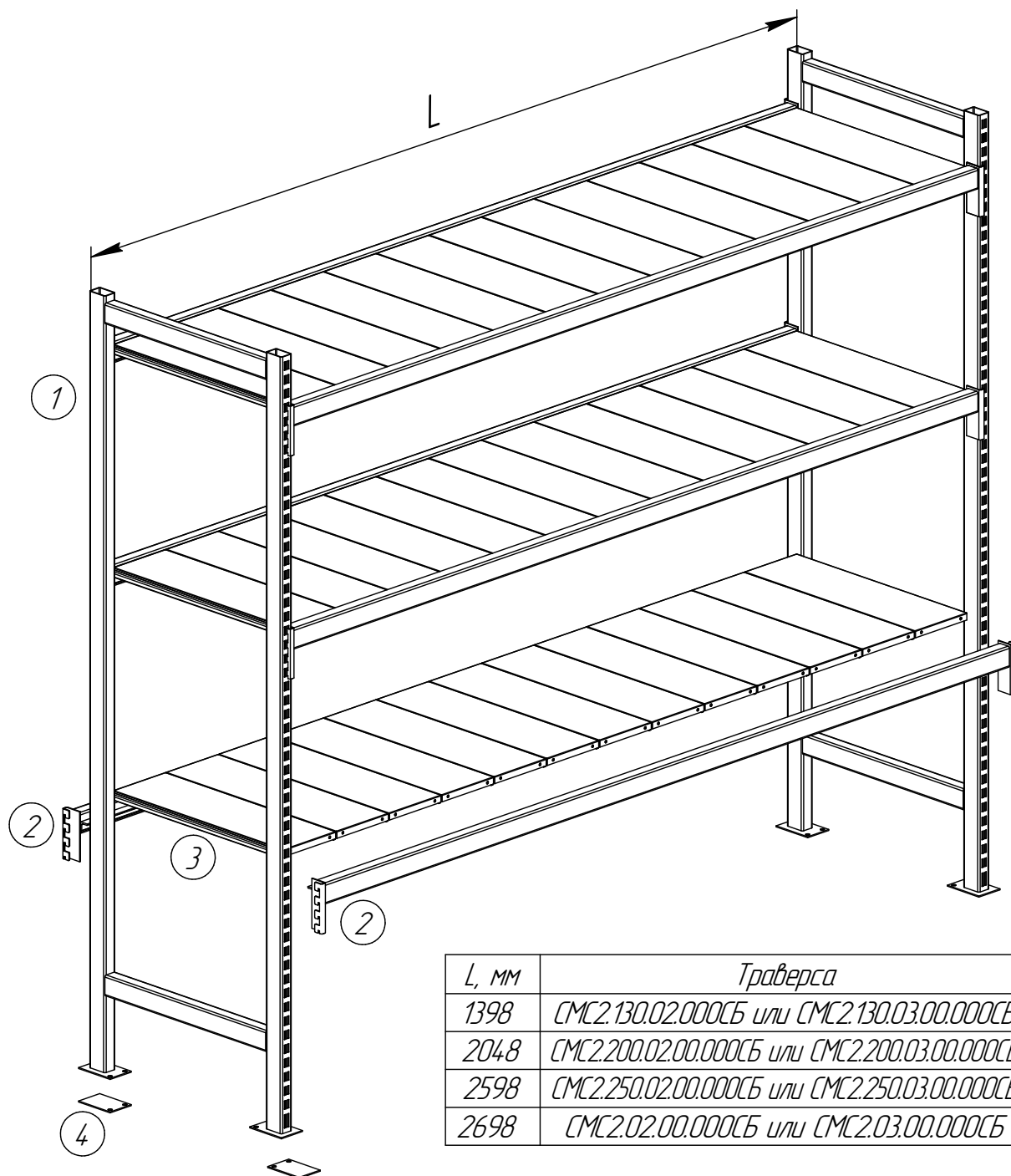
ОРП2.00.00.000СБ Овощной развал



*Полки фиксируется под наклоном в
3 положениях, угол наклона – 15°,30°,45°.*

Серия СМС

Основные элементы складских стеллажей СМС2, СМС3 и СМС6

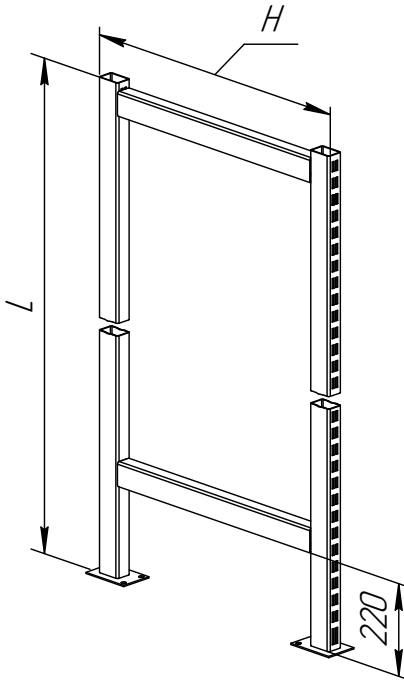


Поз.	Наименование	Обозначение		
		Стеллаж СМС2	Стеллаж СМС3	Стеллаж СМС6
1	Стойка 220	СМС2.01.00.000СБ	СМС3.01.00.000СБ	СМС1.01.00.000СБ
2	Траверса	СМС2.02.00.000СБ или СМС2.03.00.000СБ		
3	Полка (наборная)	СК065.07.01.001; СК065.07.02.001	СК080.07.01.001; СК080.07.02.001	СК072.07.01.001; СК072.07.02.001
4*	Пята*	СМС1.00.00.001 или СМС1.00.00.002		

*По требованию заказчика. Устанавливается при неровности пола.

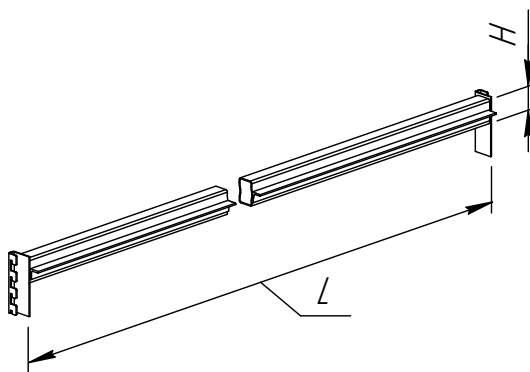
Серия СМС

1 Стойка



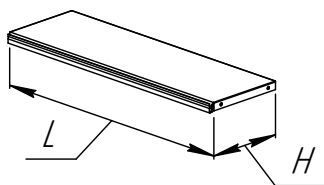
НхL, мм	Обозначение	Примечание
724x2200	СМС2.01.00.000СБ	Под наборную полку длиной 650
724x1600	СМС2.160.01.00.000СБ	
724x1900	СМС2.190.01.00.000СБ	
724x2500	СМС2.250.01.00.000СБ	
724x2900	СМС2.290.01.00.000СБ	
874x2200	СМС3.01.00.000СБ	Под наборную полку длиной 800
874x1600	СМС3.160.01.00.000СБ	
874x1900	СМС3.190.01.00.000СБ	
874x2500	СМС3.250.01.00.000СБ	
874x2900	СМС3.290.01.00.000СБ	
792x2200	СМС1.01.00.000СБ	Под наборную полку длиной 720
792x1600	СМС1.160.01.00.000СБ	
792x1900	СМС1.190.01.00.000СБ	
792x2500	СМС1.250.01.00.000СБ	
792x2900	СМС1.290.01.00.000СБ	

2 Траверса (с уголком)



НхL, мм	Обозначение	Кол-во полок на траверсу
60x2600	СМС2.02.00.000СБ	(13x200)
60x2500	СМС2.250.02.00.000СБ	(11x200)+(2x150)
60x2450	СМС2.245.02.00.000СБ	(10x200)+(3x150)
60x2000	СМС2.200.02.00.000СБ	(9x200)+(1x150)
60x1300	СМС2.130.02.00.000СБ	(5x200)+(2x150)
80x2600	СМС2.03.00.000СБ	(13x200)
80x2500	СМС2.250.03.00.000СБ	(11x200)+(2x150)
80x2450	СМС2.245.03.00.000СБ	(10x200)+(3x150)
80x2000	СМС2.200.03.00.000СБ	(9x200)+(1x150)
80x1300	СМС2.130.03.00.000СБ	(5x200)+(2x150)

3 Полка (наборная)



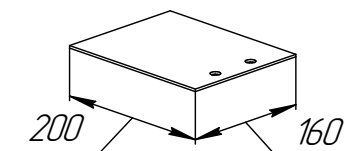
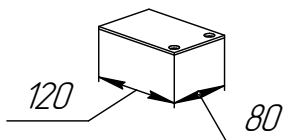
НхL, мм	Обозначение
150x650	СКО65.07.01.001
150x800	СКО80.07.01.001
150x718	СКО72.07.01.001
200x650	СКО65.07.02.001
200x800	СКО80.07.02.001
200x718	СКО72.07.02.001

4 Пята

СМС1.00.00.001

или

СМС1.00.00.002



Серия СМС

Основные элементы складских двухсторонних стеллажей СМС4, СМС5 и СМС7

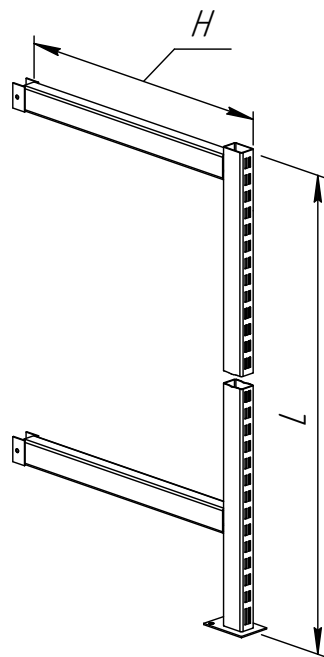


Поз.	Наименование	Обозначение		
		Стеллаж СМС4	Стеллаж СМС5	Стеллаж СМС7
2	Траверса	СМС2.02.00.000СБ или СМС2.03.00.000СБ		
3	Полка (наборная)	СК065.07.01.001; СК065.07.02.001	СК080.07.01.001; СК080.07.02.001	СК072.07.01.001; СК072.07.02.001
4*	Пята*	СМС1.00.00.0001 или СМС1.00.00.0002		
5	Стойка	СМС4.01.00.000СБ	СМС5.01.00.000СБ	СМС7.01.00.000СБ
6	Стойка средняя	СМС4.02.00.000СБ		
7	Траверса средняя	СМС4.03.00.000СБ или СМС4.04.00.000СБ		

*По требованию заказчика. Устанавливается при неровности пола

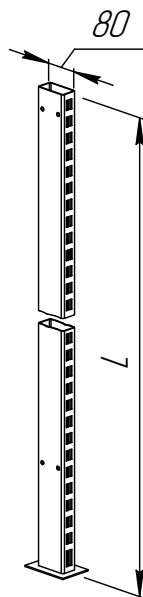
Серия СМС

5 Стойка



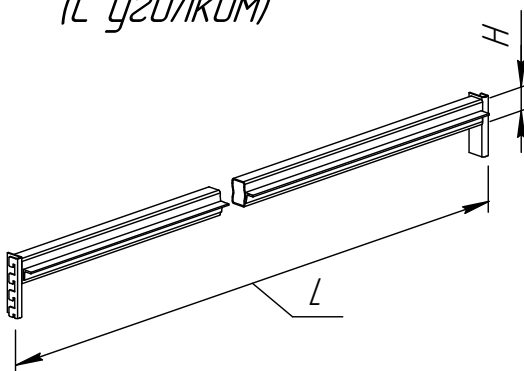
НхL, мм	Обозначение	Примечание
692х2200	СМС4.01.00.000СБ	Под наборную полку длиной 650
692х1600	СМС4.160.01.00.000СБ	
692х1900	СМС4.190.01.00.000СБ	
842х2200	СМС5.01.00.000СБ	Под наборную полку длиной 800
842х1600	СМС5.160.01.00.000СБ	
842х1900	СМС5.190.01.00.000СБ	
760х2200	СМС7.01.00.000СБ	Под наборную полку длиной 720
760х1600	СМС7.160.01.00.000СБ	
760х1900	СМС7.190.01.00.000СБ	

6 Стойка средняя



L, мм	Обозначение
2200	СМС4.02.00.000СБ
1600	СМС4.160.02.00.000СБ
1900	СМС4.190.02.00.000СБ

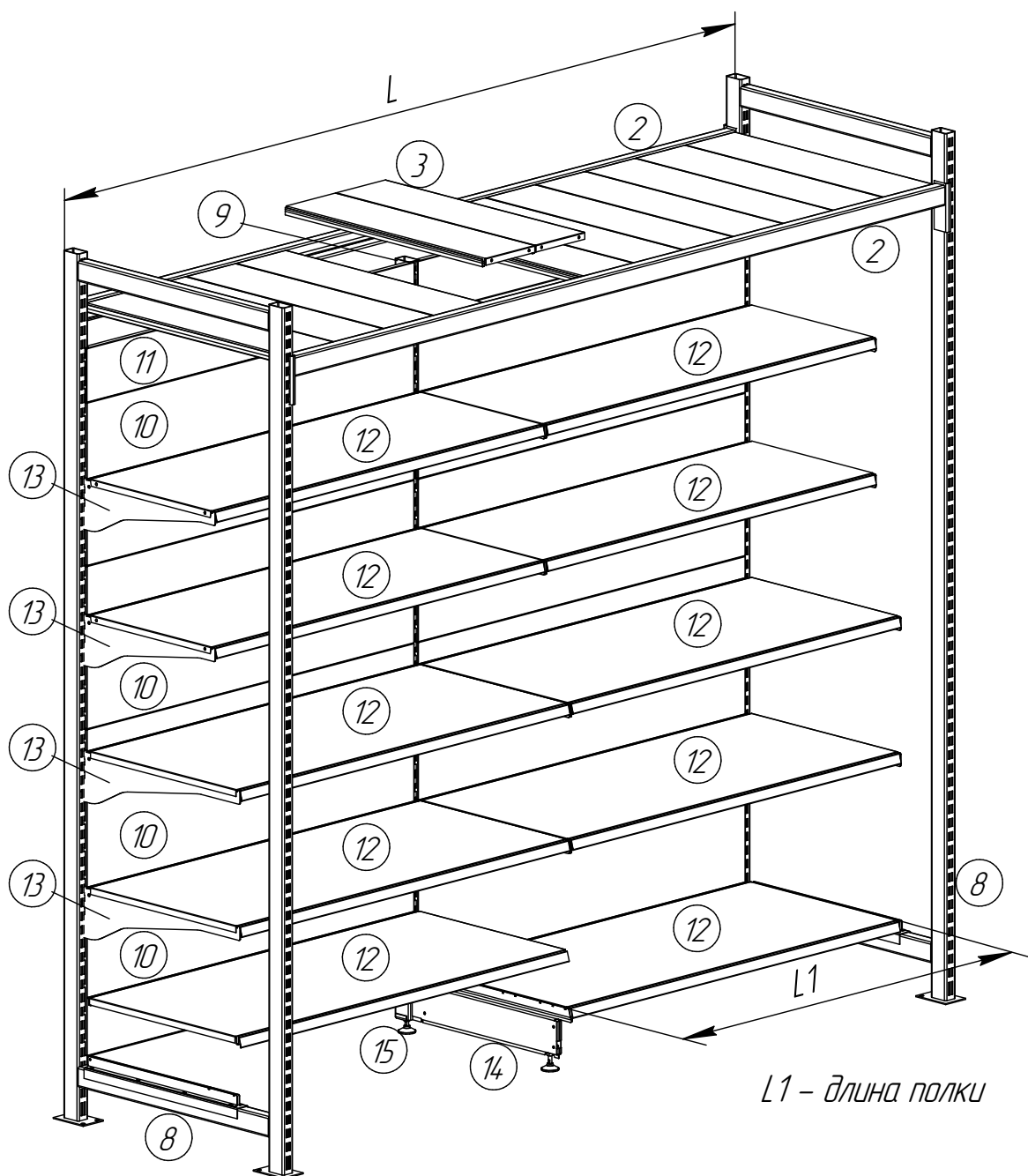
7 Траверса средняя (с уголком)



НхL, мм	Обозначение	Кол-во полок на траверсу
60х2600	СМС4.03.00.000СБ	(13х200)
60х2500	СМС4.250.03.00.000СБ	(11х200)+(2х150)
60х2450	СМС4.245.03.00.000СБ	(10х200)+(3х150)
60х2000	СМС4.200.03.00.000СБ	(9х200)+(1х150)
60х1300	СМС4.130.03.00.000СБ	(5х200)+(2х150)
80х2600	СМС4.04.00.000СБ	(13х200)
80х2500	СМС4.250.04.00.000СБ	(11х200)+(2х150)
80х2450	СМС4.245.04.00.000СБ	(10х200)+(3х150)
80х2000	СМС4.200.04.00.000СБ	(9х200)+(1х150)
80х1300	СМС4.130.04.00.000СБ	(5х200)+(2х150)

Серия СМС

Основные элементы складских встроенных стеллажей СМСЗВ и СМСБВ



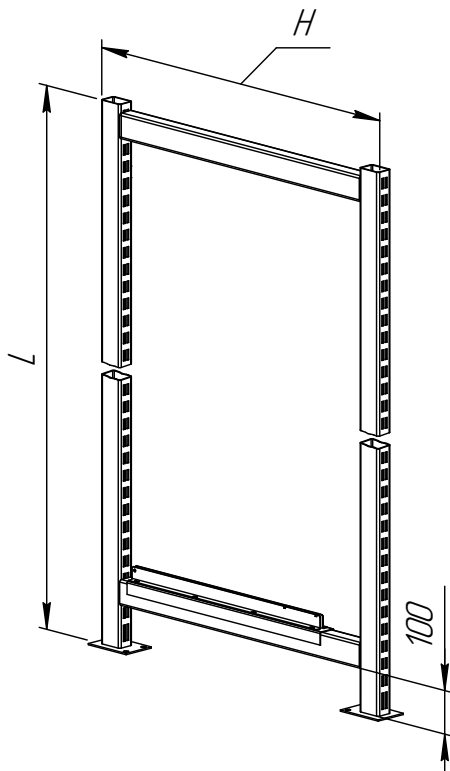
L1 - длина полки

Встраиваемый стеллаж СМ	Траверса стеллажа СМС	L, мм	L1, мм
СМ100.00.000СБ	СМС2.200.02.00.000СБ	2046	1000
СМ125.00.00.000СБ	СМС2.245.02.00.000СБ	2546	1250
СМ132.00.00.000СБ	СМС2.260.02.00.000СБ	2696	1325

Поз.	Наименование	Обозначение	
		Стеллаж СМСЗВ	Стеллаж СМС6В
2	Траверса	СМС2.02.00.000СБ или СМС2.03.00.000СБ	
3	Полка 200 (наборная)	СКО80.07.02.001	СКО72.07.02.001
8	Стойка 250 в сборе с накладкой	СМСЗВ.250.01.00.000.КП	СМС6В.250.01.00.000.КП
9*	Стойка	СМ100.00.00.013*	
10	Панель задняя	СМ132.00.00.001	
11	Панель фриза	СМ132.00.00.002	
12	Полка	СМ132.07.00.000СБ, СМ132.08.00.000СБ	
13	Кронштейн	СМ100.00.00.008, СМ100.00.00.009	
14	Боковина 600	СКО60.19.00.000	
15	Опора 80	СМ100.11.00.000СБ	

*Стойка СМ поз.9 должна быть ниже стойки СМС поз.8 минимум на 160 мм

8 Стойка в сборе с накладкой

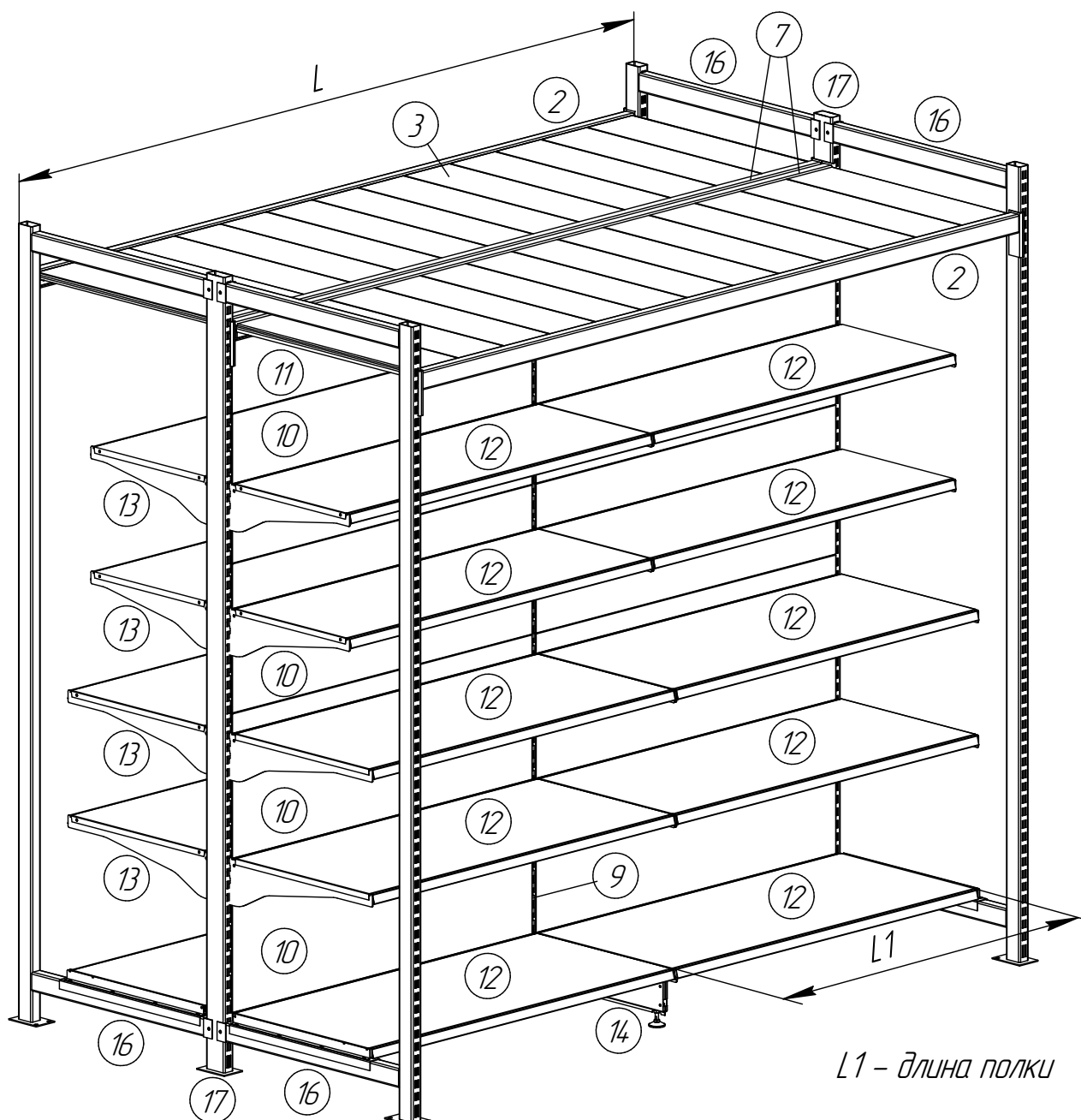


HxL, мм	Обозначение	Примечание
874x2200	СМСЗВ.01.00.000.КП	На траверсы устанавливаются наборные полки длиной 800
874x2400	СМСЗВ.240.01.00.000.КП	
874x2500	СМСЗВ.250.01.00.000.КП	
874x2700	СМСЗВ.270.01.00.000.КП	
874x2900	СМСЗВ.290.01.00.000.КП	
792x2200	СМС6В.01.00.000.КП	На траверсы устанавливаются наборные полки длиной 720
792x2400	СМС6В.240.01.00.000.КП	
792x2500	СМС6В.250.01.00.000.КП	
792x2700	СМС6В.270.01.00.000.КП	
792x2900	СМС6В.290.01.00.000.КП	

Накладка нужна для установки нижней полки

Серия СМС

*Основные элементы складских двухсторонних
встроенных стеллажей СМС5В и СМС7В*



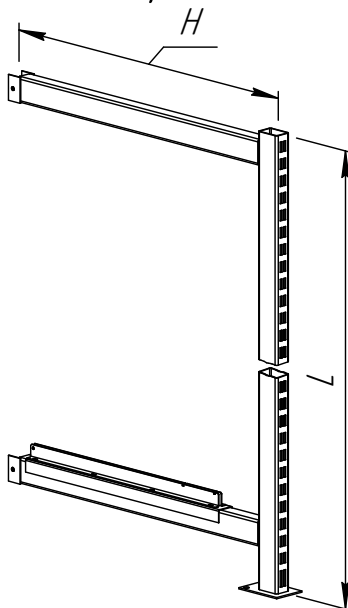
<i>Встраиваемый стеллаж СМ</i>	<i>Траверса стеллажа СМС</i>	<i>L, мм</i>	<i>L1, мм</i>
<i>СМ100.00.000СБ</i>	<i>СМС.2.200.02.00.000СБ</i>	2046	1000
<i>СМ125.00.00.000СБ</i>	<i>СМС.2.245.02.00.000СБ</i>	2546	1250
<i>СМ132.00.00.000СБ</i>	<i>СМС.2.260.02.00.000СБ</i>	2696	1325

Серия СМС

Поз.	Наименование	Обозначение	
		Стеллаж СМС5В	Стеллаж СМС7В
2	Траверса	СМС2.02.00.000СБ или СМС2.03.00.000СБ	
3	Полка 200 (наборная)	СКО80.07.02.001	СКО72.07.02.001
7	Траверса средняя	СМС4.03.00.000СБ или СМС4.04.00.000СБ	
9*	Стойка	СМ100.00.00.013*	
10	Панель задняя	СМ132.00.00.001	
11	Панель фриза	СМ132.00.00.002	
12	Полка	СМ132.07.00.000СБ; СМ132.08.00.000СБ	
13	Кронштейн	СМ100.00.00.008; СМ100.00.00.009	
14	Боковина 600	СКО60.19.00.000	
15	Опора 80	СМ100.11.00.000СБ	
16	Стойка 250 в сборе с накладкой	СМС5В.250.01.00.000.КП	СМС7В.250.01.00.000.КП
17	Стойка средняя	СМС5В.250.02.00.000СБ	

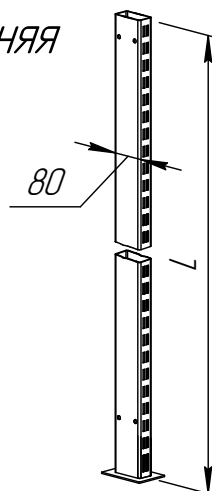
*Стойка СМ поз.9 должна быть ниже стоек СМС поз.16, 17 минимум на 320 мм

16) Стойка в сборе с накладкой



HxL, мм	Обозначение	Примечание
874x2200	СМС5В.01.00.000.КП	Под наборную полку длиной 800
874x2400	СМС5В.240.01.00.000.КП	
874x2500	СМС5В.250.01.00.000.КП	
874x2700	СМС5В.270.01.00.000.КП	
874x2900	СМС5В.290.01.00.000.КП	
792x2200	СМС7В.01.00.000.КП	Под наборную полку длиной 720
792x2400	СМС7В.240.01.00.000.КП	
792x2500	СМС7В.250.01.00.000.КП	
792x2700	СМС7В.270.01.00.000.КП	
792x2900	СМС7В.290.01.00.000.КП	

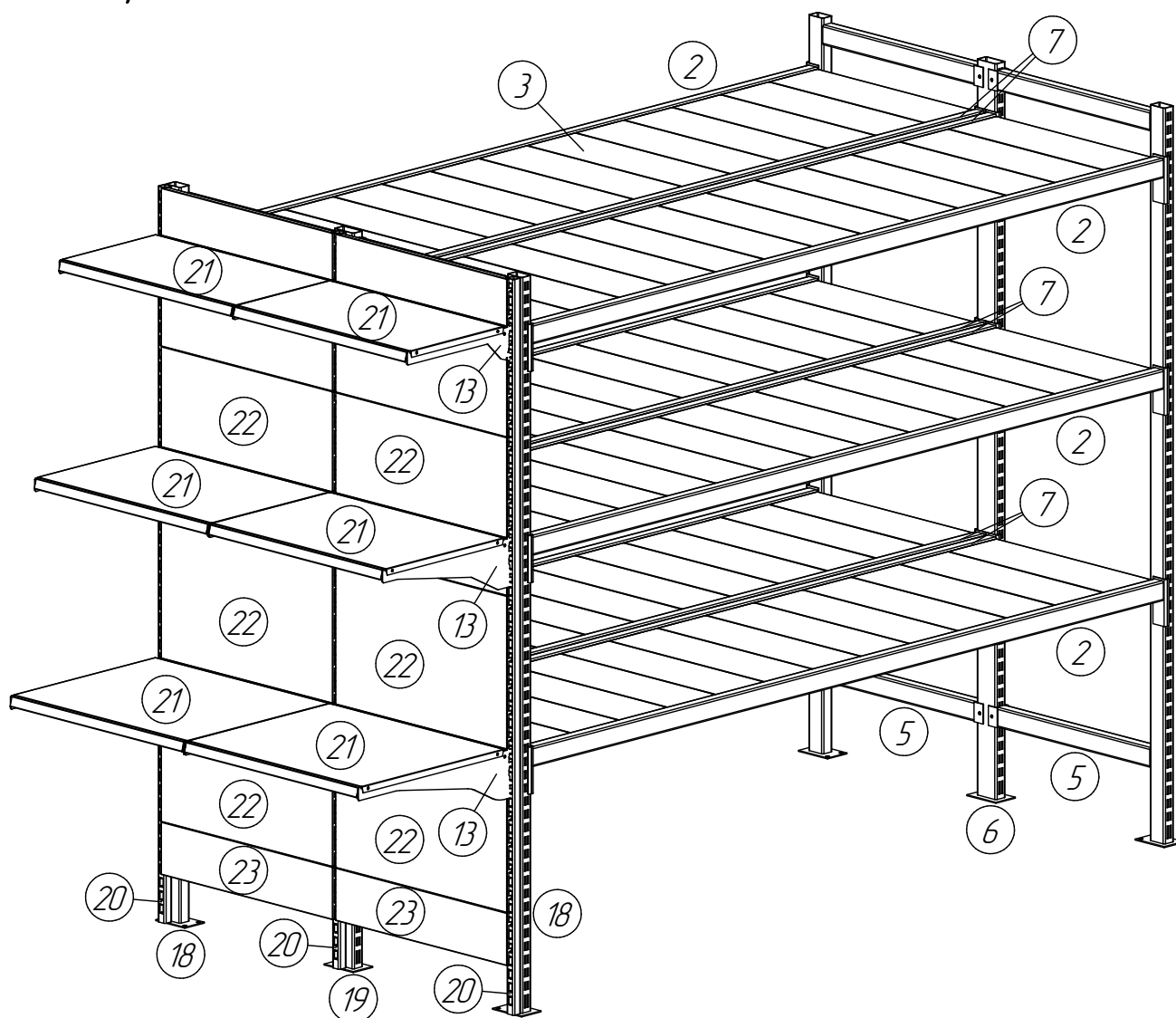
17) Стойка средняя



L, мм	Обозначение
2200	СМС5В.02.00.000СБ
2400	СМС5В.240.02.00.000СБ
2500	СМС5В.250.02.00.000СБ
2700	СМС5В.270.02.00.000СБ
2900	СМС5В.290.02.00.000СБ

Серия СМС

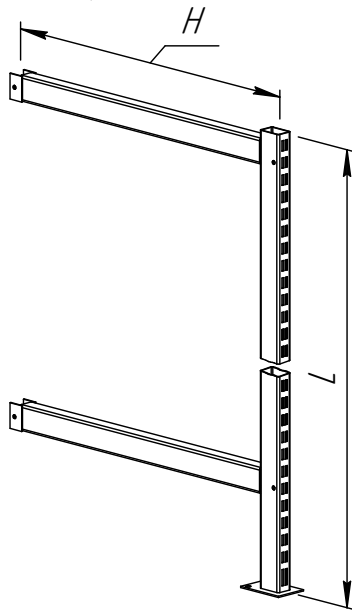
Основные элементы складских торцевых стеллажей СМС4Т, СМС5Т и СМС7Т



Поз.	Наименование	Обозначение		
		Стеллаж СМС4Т	Стеллаж СМС5Т	Стеллаж СМС7Т
2	Траверса	СМС2.02.00.000СБ или СМС2.03.00.000СБ		
3	Полка (наборная)	СК065.07.01.001; СК065.07.02.001	СК080.07.01.001; СК080.07.02.001	СК072.07.01.001; СК072.07.02.001
5	Стойка	СМС4.01.00.000СБ	СМС5.01.00.000СБ	СМС7.01.00.000СБ
6	Стойка средняя	СМС4.02.00.000СБ		
7	Траверса средняя	СМС4.03.00.000СБ или СМС4.04.00.000СБ		
13	Кронштейн	СМ100.00.00.007; СМ100.00.00.008; СМ100.00.00.009		
18	Стойка торцевая	СМС4Т.01.00.000СБ	СМС5Т.01.00.000СБ	СМС7Т.01.00.000СБ
19	Стойка торц. средняя	СМС4Т.02.00.000СБ		
20	Стойка 30x30	СМТ.00.00.002		
21	Полка торцевая	СМС4Т.04.00.000СБ, СМС4Т.05.00.000СБ, СМС4Т.06.00.000СБ	СМС5Т.04.00.000СБ, СМС5Т.05.00.000СБ, СМС5Т.06.00.000СБ	СМС7Т.04.00.000СБ, СМС7Т.05.00.000СБ, СМС7Т.06.00.000СБ
22	Панель задняя	СМС4Т.00.00.001	СМС5Т.00.00.001	СМС7Т.00.00.001
23	Панель нижняя	СМС4Т.00.00.003	СМС5Т.00.00.003	СМС7Т.00.00.003

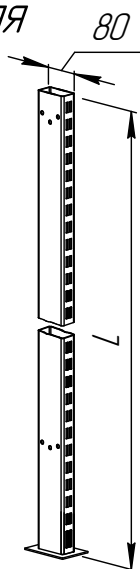
Серия СМС

18) Стойка торцевая



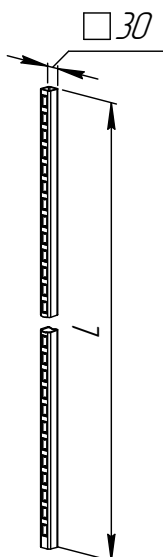
<i>HxL, мм</i>	<i>Обозначение</i>	<i>Примечание</i>
692x2200	СМС4Т.01.00.000СБ	Под наборную полку длиной 650
692x1600	СМС4Т.160.01.00.000СБ	
692x1900	СМС4Т.190.01.00.000СБ	
842x2200	СМС5Т.01.00.000СБ	Под наборную полку длиной 800
842x1600	СМС5Т.160.01.00.000СБ	
842x1900	СМС5Т.190.01.00.000СБ	
760x2200	СМС7Т.01.00.000СБ	Под наборную полку длиной 720
760x1600	СМС7Т.160.01.00.000СБ	
760x1900	СМС7Т.190.01.00.000СБ	

19) Стойка торцевая средняя



<i>L, мм</i>	<i>Обозначение</i>
2200	СМС4Т.02.00.000СБ
1600	СМС4Т.160.02.00.000СБ
1900	СМС4Т.190.02.00.000СБ

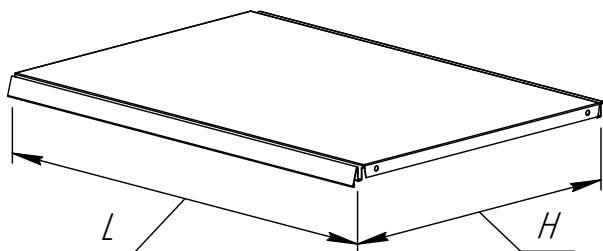
20) Стойка 30x30



<i>L, мм</i>	<i>Обозначение</i>
2200	СМСТ.00.00.002
1600	СМСТ.160.00.00.002
1900	СМСТ.190.00.00.002

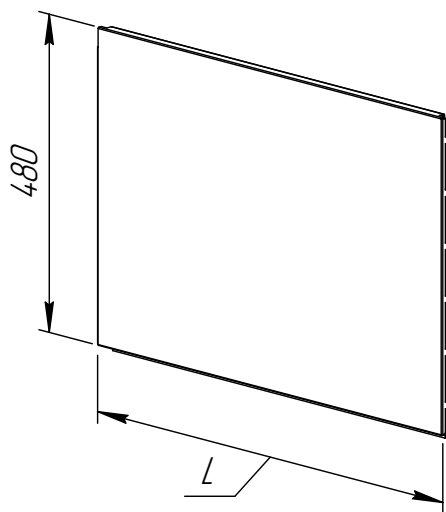
Серия СМС

21) Полка



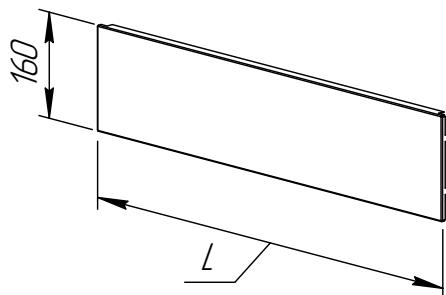
<i>HxL, мм</i>	<i>Обозначение</i>
400x716	СМС4Т.04.00.0000СБ
400x866	СМС5Т.04.00.0000СБ
400x784	СМС7Т.04.00.0000СБ
500x716	СМС4Т.05.00.0000СБ
500x866	СМС5Т.05.00.0000СБ
500x784	СМС7Т.05.00.0000СБ
600x716	СМС4Т.06.00.0000СБ
600x866	СМС5Т.06.00.0000СБ
600x784	СМС7Т.06.00.0000СБ

22) Панель задняя



<i>L, мм</i>	<i>Обозначение</i>
706	СМС4Т.00.00.001
856	СМС5Т.00.00.001
774	СМС7Т.00.00.001

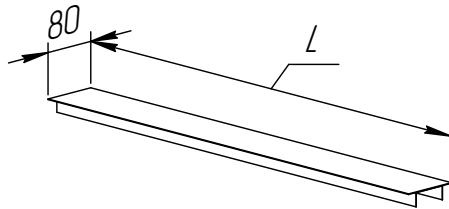
23) Панель нижняя



<i>L, мм</i>	<i>Обозначение</i>
706	СМС4Т.00.00.003
856	СМС5Т.00.00.003
774	СМС7Т.00.00.003

Дополнительные элементы стеллажей серии СМС

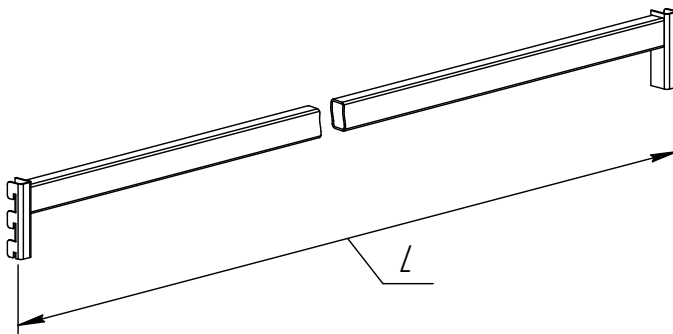
Нащельник



<i>L, мм</i>	<i>Обозначение</i>
668	СМС1.05.00.000СБ
600	СМС2.05.00.000СБ
750	СМС3.05.00.000СБ

Назначение: закрывает щель между рядами полок в районе стойки

Ограничитель



<i>L, мм</i>	<i>Обозначение</i>
1350	СМС1.130.07.00.000СБ
2000	СМС1.200.07.00.000СБ
2550	СМС1.250.07.00.000СБ
2650	СМС1.07.00.000СБ

Назначение: устанавливается на стойки пристенных стеллажей по задней части и не даёт товару упасть с полки.

Серия СМС

Предельно допустимые нагрузки на стеллажи

Допустимые нагрузки на одну пару траверс

<i>Размеры траверсы, мм</i>	<i>Нагрузка, кг</i>
<i>40x60x1300</i>	<i>800</i>
<i>40x60x2000</i>	<i>500</i>
<i>40x60x2500</i>	<i>350</i>
<i>40x60x2600</i>	<i>300</i>
<i>40x80x1300</i>	<i>1000</i>
<i>40x80x2000</i>	<i>800</i>
<i>40x80x2500</i>	<i>650</i>
<i>40x80x2600</i>	<i>600</i>

Суммарная нагрузка на одну пристенную секцию стеллажей серии СМС – не более 2000 кг, островную секцию – не более 4000 кг.

Указанные допускаемые нагрузки – статические.

Динамические нагрузки (удары, толчки) как сбоку, так и сверху по траверсам, стойкам и полкам (в том числе и при установке груза) недопустимы. Груз на полке должен распределяться равномерно.