



ХОЛОДИЛЬНОЕ
ОБОРУДОВАНИЕ
СО ВСТРОЕННЫМ АГРЕГАТОМ

REFRIGERATING EQUIPMENT
WITH PLUG-IN UNIT

OCTAVA XL

Новые стандарты эффективности использования
торговой площади.

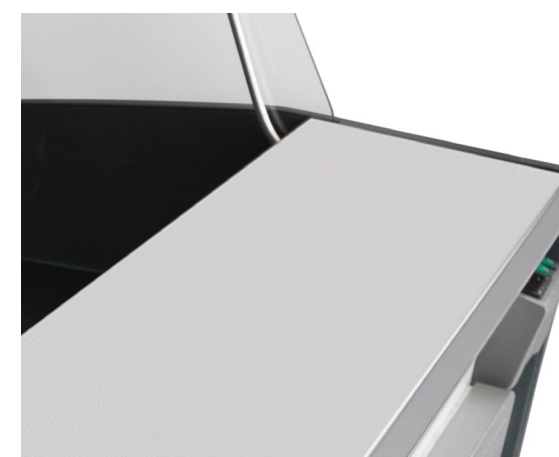
Для оснащения небольших торговых точек
площадью 20—100 м².

OCTAVA XL

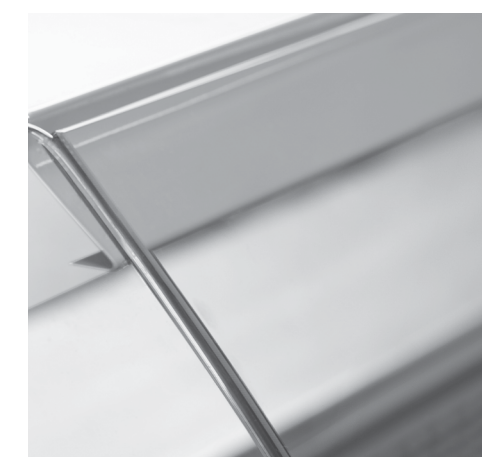


780 mm

глубина
выкладки



Рабочая и экспозиционная поверхность из нержавеющей стали



Максимум экономии при достаточной площади выкладки

ПРЕИМУЩЕСТВА:

- Рабочая поверхность и экспозиционная поверхность из нержавеющей стали
- Пластиковый бампер-отбойник
- Надежный холодильный контур

Комплектующие ведущих европейских производителей обеспечивают высокую надёжность, экономию электроэнергии и низкий уровень шума.



ХОЛОДИЛЬНЫЙ АГРЕГАТ ASPERA (ITALIA)



СТАТИЧЕСКОЕ ОХЛАЖДЕНИЕ



ЛЮМИНЕСЦЕНТНАЯ ПОДСВЕТКА



ТЕПЛООБМЕННОЕ ОБОРУДОВАНИЕ SEST (ITALIA)

— Автоматическая оттайка испарителя

— Боковые панели из ударопрочного АБС-пластика



R404A

Экологически безопасный хладагент





OCTAVA XL (0...+7 °C)

СРЕДНЕТЕМПЕРАТУРНЫЕ ВИТРИНЫ



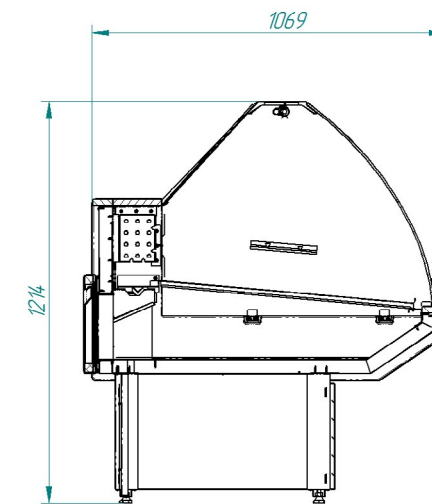
OCTAVA XL SN (-6...+6 °C)

СРЕДНЕ-НИЗКОТЕМПЕРАТУРНЫЕ ВИТРИНЫ

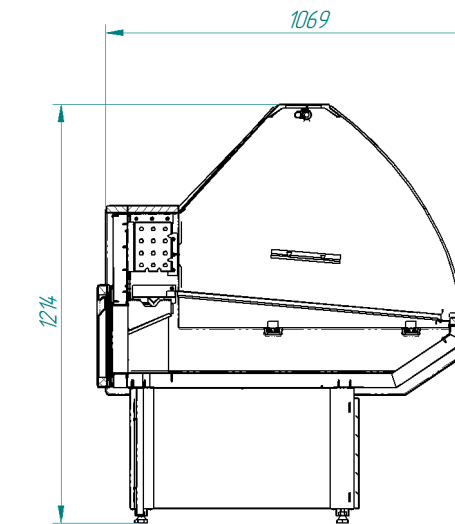


OCTAVA XL

Octava XL



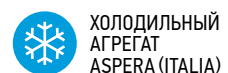
Octava SN XL



Характеристики	Octava XL			Octava XL SN			Octava XL KNP
	Octava XL 1200	Octava XL 1500	Octava XL 1800	Octava XL SN 1200	Octava XL SN 1500	Octava XL SN 1800	Octava XL KNP (600)
Габаритные размеры (L/W/H), мм	1118×1069×1214	1418×1069×1214	1718×1069×1214	1220×1069×1214	1420×1069×1214	1720×1069×1214	600×1100×940
Площадь экспозиции, м ²	0,93	1,15	1,4	0,93	1,15	1,4	без боковин
Полезный объем, м ³	0,33	0,41	0,49	0,33	0,41	0,49	
Суточное энергопотребление, кВт·ч	5,11	6,49	7,77	9,6	10	11,4	
Мощность, Вт	281	352	424	492	503	578	
Холодопроизводительность, Вт	339	476	627	510	540	585	
Напряжение/частота, В/Гц	220/50	220/50	220/50	220/50	220/50	220/50	
Наличие запасника	есть	есть	есть	есть	есть	есть	

Модель	Размеры в упаковке (L×W×H), мм	Вес нетто, кг	Вес брутто, кг
Octava XL			
Octava XL 1200	1350×1200×1100	156	209
Octava XL 1500	1650×1200×1100	178	256
Octava XL 1800	1950×1200×1100	201	305
Octava XL SN 1200	1350×1200×1100	160	236
Octava XL SN 1500	1650×1200×1100	190	258
Octava XL SN 1800	1950×1200×1100	213	308
Octava XL KNP 600	1300×700×1125	66	125

СТАНДАРТНЫЙ ЦВЕТ RAL 7016



ХОЛОДИЛЬНЫЙ АГРЕГАТ ASPERA (ITALIA)



СТАТИЧЕСКОЕ ОХЛАЖДЕНИЕ



ЛЮМИНЕСЦЕНТНАЯ ПОДСВЕТКА



ТЕПЛООБМЕННОЕ ОБОРУДОВАНИЕ SEST (ITALIA)



ХОЛОДИЛЬНОЕ ОБОРУДОВАНИЕ СО ВСТРОЕННЫМ АГРЕГАТОМ

REFRIGERATING EQUIPMENT
WITH PLUG-IN UNIT



ЦЕНТРАЛЬНЫЙ ОФИС

125212, МОСКВА,
УЛ. ВЫБОРГСКАЯ, Д. 16, СТР. 1,
ОФИС 408
ТЕЛ./ФАКС +7495 987-43-88
(МНОГОКАНАЛЬНЫЙ)
E-MAIL: INFO@CRYSPI.RU

ЗАВОД ОПК

МОСКОВСКАЯ ОБЛАСТЬ,
Г. ОЗЕРЫ, УЛ. ЛЕНИНА, Д. 209

САЙТ

CRYSPI.COM
CRYSPI.RU

