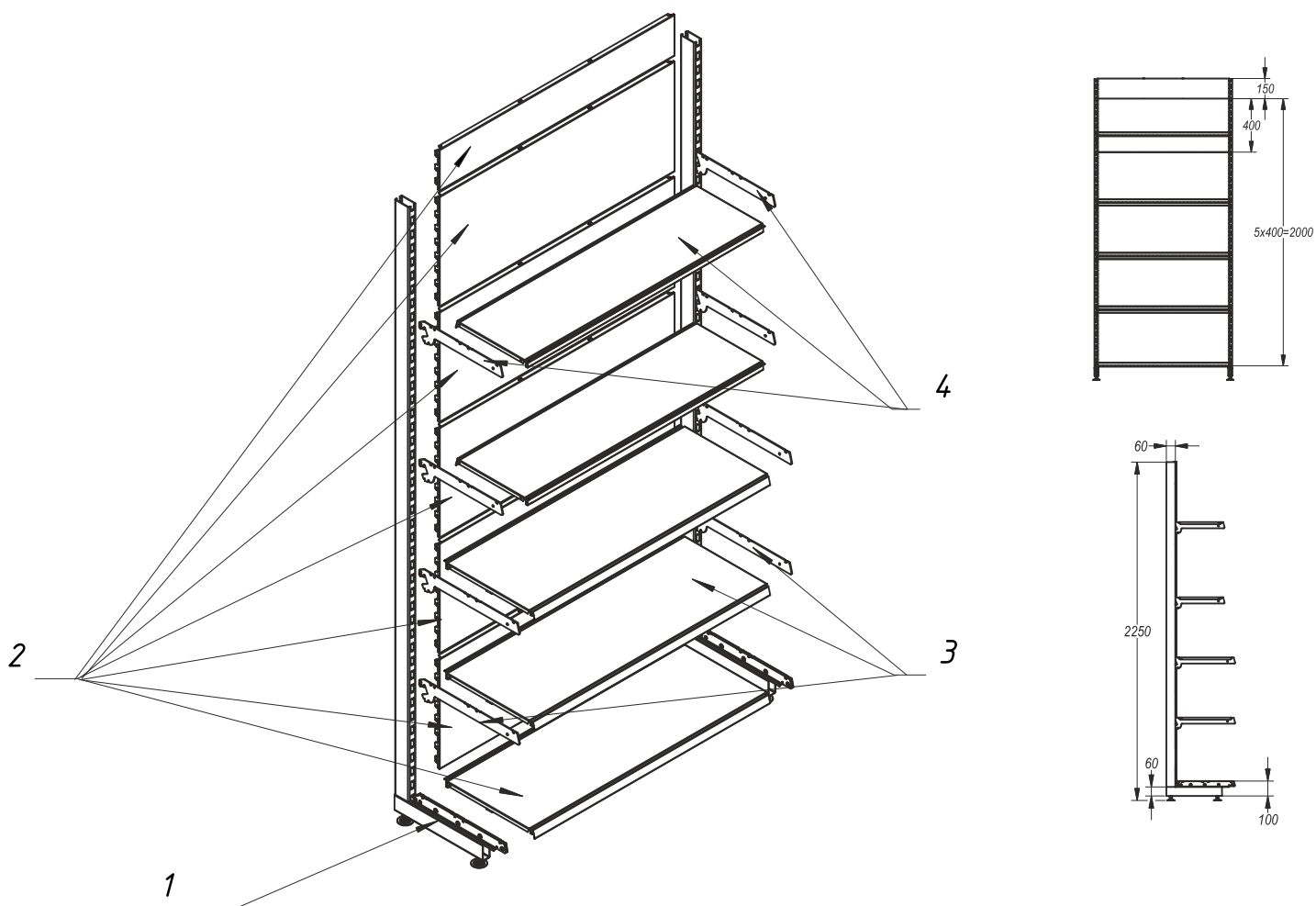




ECO LINE

STAHLER

NEW



СТЕЛЛАЖ ECO С БАЗОЙ G=370

разработан специально для магазина небольшой площади формата Минимаркет, «У Дома»

| № | Наименование Description | Кол-во Qty |
|---|--|------------|
| 1 | Стойка ЕКО односторонняя Н=2250 G=370 (RAL9016 глянец) | 1 |
| 2 | База пристенного стеллажа ECO L=1000 G=370 Н=2250 (RAL9016 глянец) | 1 |
| 3 | Полка ECO 1000x370 с кронштейнами (RAL9016 глянец) | 2 |
| 4 | Полка ECO 1000x310 с кронштейнами (RAL9016 глянец) | 2 |

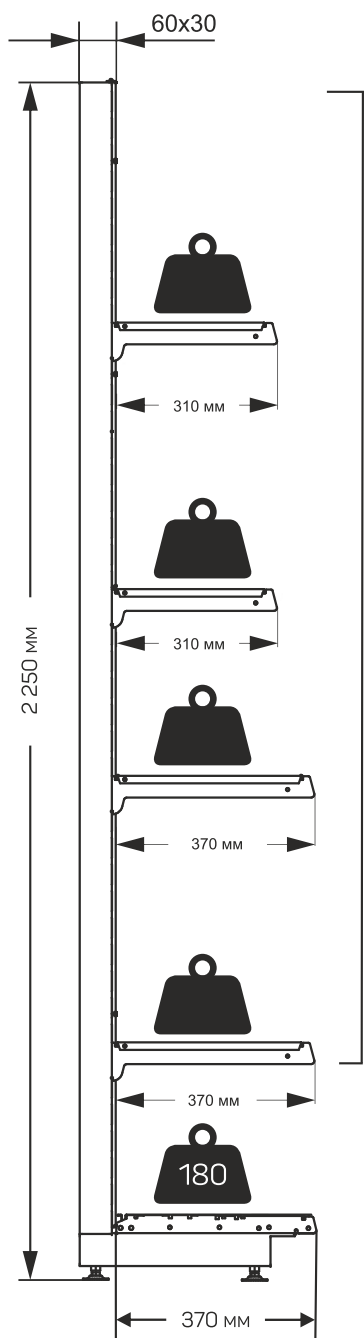
STAHLER

Shelving systems

**ПРОЧНАЯ ОСНОВА
ЭФФЕКТИВНОГО ТОРГОВОГО
ПРОСТРАНСТВА**

ТЕХНИЧЕСКАЯ ИНФОРМАЦИЯ

Нагрузка на стеллаж Stahler (линейка Eco Line)



На схеме представлены данные по нагрузкам на стеллаж линейки Eco Line H=2250 mm G=370 mm L=1000 с комплектом полок 1000x310 (2 шт.), 1000x370 (2 шт.) и сечением стойки 60x30.

Суммарная нагрузка на навесные полки 250 кг*
Нагрузка на базовую полку 180 кг.



Суммарная нагрузка на стеллаж 430 кг.

* при равномерно распределенной нагрузке на полку

| Сечение стойки | Суммарная нагрузка на навесные полки | Нагрузка на базовую полку |
|----------------|--------------------------------------|---------------------------|
| 60x30 | 250 кг | 180 кг |

ОСОБЕННОСТИ КОНСТРУКЦИИ STAHLER



Высокопрочное соединение узла «стойка-база» образует конструкцию, устойчивую к значительным нагрузкам за счет сохранения угла 90° между стойкой и базой без упругих деформаций.



Стойка с замкнутым контуром профиля обеспечивает сохранность геометрии при высоких нагрузках на стеллаж.



Основа стеллажей Stahler - высокопрочная сталь, устойчивая к механическим повреждениям, статическим и динамическим нагрузкам.

STAHLER

Shelving systems

**ПРОЧНАЯ ОСНОВА
ЭФФЕКТИВНОГО ТОРГОВОГО
ПРОСТРАНСТВА**