

# UNIT CRYSPI

**Уникальная альтернатива  
выносному холоду!**

Холодильная горка  
с кассетным агрегатом  
инверторного типа  
на пропане (R290)



# Преимущества кассеты

UNIT CRYSPI



Экономия  
электроэнергии



Экологичный  
хладагент R290



Модульность линии  
любого размера



Мобильность  
оборудования



Минимум шума  
от кассеты



Экономия  
на обслуживании



Низкая стоимость  
монтажа и замены



Увеличенный  
полезный объем



Индивидуальная  
температура модуля



Минимум тепла  
от кассеты

Представляем новую концепцию для продуктовых магазинов – холодильную горку UNIT.

CRYSPI UNIT содержит компрессор Embraco с изменяемой скоростью вращения двигателя.

Инверторная технология позволяет потреблять на 45% меньше электроэнергии в сравнении со старт-стоп компрессором.

Компрессор Embraco обеспечивает быстрый выход на рабочую температуру, а также исключает ее перепады.

Компрессор очень тихий, выделяет минимум тепла и работает даже при перепадах напряжения.



# Альтернатива выносному холоду

UNIT CRYSPI



Горка UNIT с кассетным модулем

VS



Горка с выносным агрегатом  
+  
Компрессорно-конденсаторный блок  
+  
Монтажные работы



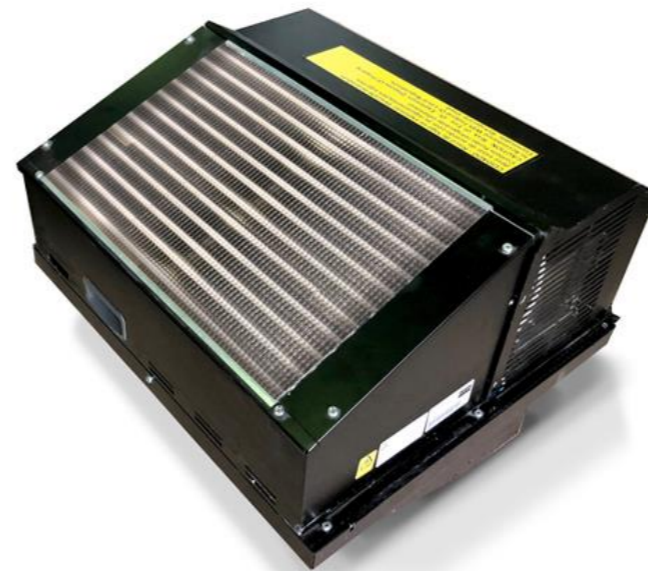
Холодильная горка UNIT подходит для установки в магазинах различного формата. Это обусловлено тем, что UNIT снабжен инверторным компрессором Embraco с изменяемой скоростью вращения, благодаря чему:

- на 15% увеличен внутренний полезный объем – за счет верхнего расположения компрессорного агрегата;
- на 45% снижено электропотребление – за счет инверторного типа компрессора;
- снижена нагрузка на электросеть – возможность установки большего количества холодильных горок UNIT на единицу торговой площади;
- на 80% сокращено время монтажа – компрессор устанавливается в верхнюю часть горки и подключается к электросети.

С учетом всех преимуществ UNIT – это равноценная и экономически обоснованная альтернатива холодильной горке на выносе.

## Преимущества инверторной технологии

UNIT CRYSPI

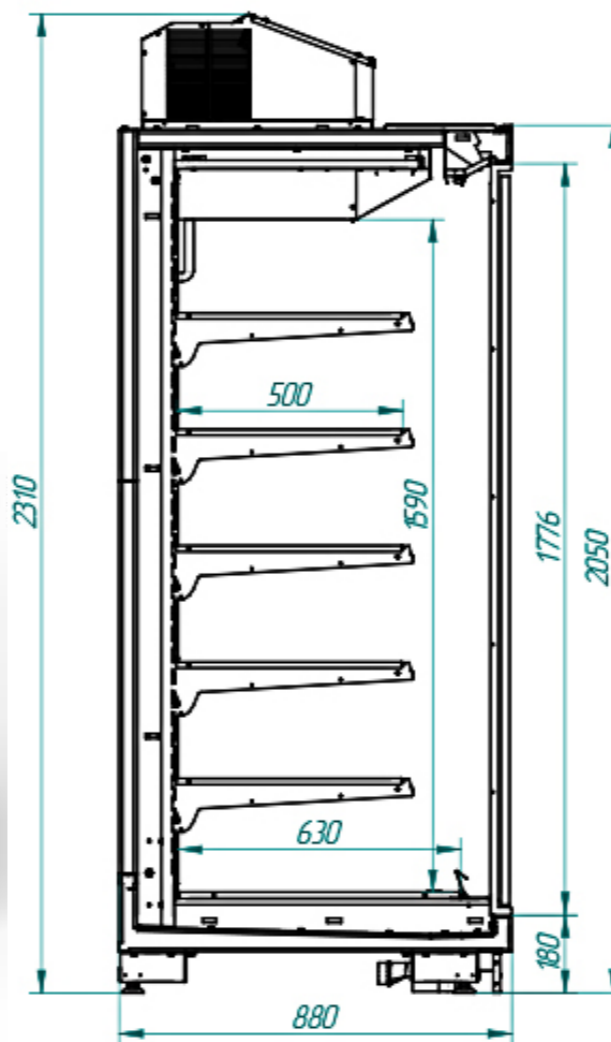


- до 45% экономии электроэнергии
- минимум шума (55-57\* дБ)  
*\* - при выходе на рабочий режим*
- минимум тепла (6-7 кВт/сут)
- простой монтаж (установка на крышу горки и подключение к электросети)
- работает на пропане R290
- гарантия на компрессор – 2 года

Габаритные размеры кассетного блока:  
251x543x408

# Характеристики UNIT

UNIT CRYSPI



## Температурные режимы:

- 2 ...0°C (пресервы)
- +2 ...+4°C (среднетемпературная горка)
- +6 ...+10°C (овощная горка)

## Габаритные размеры:

- 1250x880x2050 мм
- 1250x700x2050 мм

## В комплекте:

- LED подсветка внутреннего объема
- кассетный блок Embraco
- дверной блок со стеклопакетом
- оцинкованные элементы внутреннего объема
- 5 рядов полок 500 мм

## Заказные опции:

- боковые панели с внутренним зеркалом
- наклонные зеркала
- соединительный комплект для стыковки в линию
- разделительная перегородка из оргстекла
- рейки для ценников

## Компоновка модулей в линию

UNIT CRYSPI



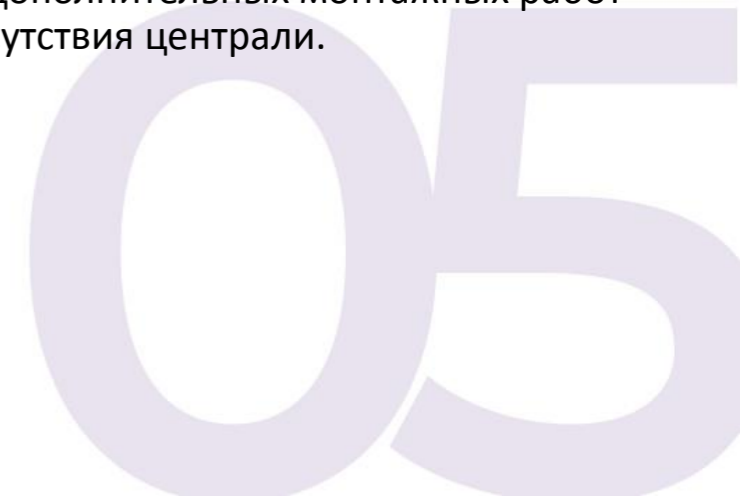
### Выбор температурного режима:

- **единый** температурный режим во всей линии;
- **индивидуальная** температура в каждом модуле.

Возможность компоновки отдельных модулей длиной 1250 мм позволяет создавать линии различного размера.

Можно задавать как единую температуру во всей линии, так и индивидуальную – в каждом отдельном модуле линии.

При необходимости модули можно легко переставить в другое место – это не потребует никаких дополнительных монтажных работ ввиду отсутствия централи.



# UNIT в торговых сетях

UNIT CRYSPI



В настоящее время UNIT установлен в ряде сетевых магазинов формата Cash&Carry и магазинах в местах высокой проходимости формата «экспресс».



## Сергей Лапшин

Начальник конструкторского отдела  
ЗАО «Озёрская Промышленная Компания»

Разрабатывая холодильную горку UNIT мы ориентировались, прежде всего, на экономическую эффективность данной модели, на ее востребованность на рынке.

Решение, которое позволило нам достичь желаемых результатов – использование инверторного компрессора. Мы учли максимально простой монтаж – компрессор устанавливается непосредственно на крышу холодильной горки, затем она подключается к электросети.

Именно за счет эффективного конструктива и легкого монтажа, холодильная горка UNIT является экономически обоснованной альтернативой выносному холодоснабжению.